

27.12.31.000

**ШКАФ ЗАЩИТЫ И АВТОМАТИКИ
ДВУХОБОМОТОЧНОГО ТРАНСФОРМАТОРА И АВТОМАТИКИ ВВОДА**

ШЭ2607 195

(версия ПО 041_305; 073_305; 603_170, 603_570)

Руководство по эксплуатации

ЭКРА.656453.516 РЭ



Редакция от 15.03.2023

Авторские права на данную документацию принадлежат ООО НПП ЭКРА.
Снятие копий или перепечатка разрешается только по соглашению с разработчиком.

ВНИМАНИЕ!

ДО ИЗУЧЕНИЯ НАСТОЯЩЕГО РУКОВОДСТВА ПО ЭКСПЛУАТАЦИИ ШКАФ
НЕ ВКЛЮЧАТЬ!

Редакция от 15.03.2023

СОДЕРЖАНИЕ

1	Описание и работа изделия	9
1.1	Назначение шкафа.....	9
1.2	Основные технические данные и характеристики шкафа	13
1.3	Общие характеристики шкафа	13
1.4	Технические требования к устройствам и защитам комплекта 01	17
1.5	Технические требования к устройствам и защитам комплекта 02	24
1.6	Технические требования к устройствам и защитам комплекта 03	31
1.7	Оперативные переключатели комплектов шкафа.....	38
1.8	Входные цепи шкафа	40
1.9	Выходные цепи шкафа	41
1.10	Основные технические данные и характеристики терминалов	43
1.11	Конструктивное выполнение	46
1.12	Устройство и работа комплекта 01	48
1.13	Устройство и работа комплекта 02	53
1.14	Устройство и работа комплекта 03	63
1.15	Дополнительные функции терминала	72
1.16	Принцип действия шкафа.....	72
1.17	Средства измерения, инструмент и принадлежности.....	80
1.18	Маркировка и пломбирование.....	80
1.19	Упаковка	81
2	Использование по назначению	82
2.1	Эксплуатационные ограничения	82
2.2	Подготовка шкафа к использованию.....	82
2.3	Возможные неисправности и методы их устранения.....	131
3	Техническое обслуживание шкафа.....	132
3.1	Общие указания	132
3.2	Меры безопасности.....	133
3.3	Проверка работоспособности (эксплуатационные проверки)	133
4	Рекомендации по выбору уставок.....	134
4.1	Конфигурирование терминала комплекта 01	134
4.2	Выбор уставок защит	141
4.3	Пример расчета ДТЗ трехобмоточного трансформатора	147
5	Транспортирование и хранение	151
6	Утилизация.....	152
7	Список литературы	153
8	Принятые сокращения и обозначения.....	154
	ПРИЛОЖЕНИЕ А.....	204
	ПРИЛОЖЕНИЕ Б.....	207

ПРИЛОЖЕНИЕ В	230
ПРИЛОЖЕНИЕ Г	231
ПРИЛОЖЕНИЕ Д	232
ПРИЛОЖЕНИЕ Е	234
ЛИСТ РЕГИСТРАЦИИ ИЗМЕНЕНИЙ.....	235

Настоящее руководство по эксплуатации (РЭ) распространяется на шкаф защиты и автоматики двухобмоточного трансформатора и автоматики ввода 6-35 кВ ШЭ2607 195 (далее - шкаф) и содержит необходимые сведения по эксплуатации, обслуживанию и регулированию параметров шкафа.

Настоящее РЭ разработано в соответствии с требованиями технических условий ТУ 3433-016-20572135-2000 «Шкафы защит присоединений напряжением 110 и 220 кВ серии ШЭ2607».

Каждый шкаф выполняется по индивидуальной карте заказа (см. приложение А, форма А.1). Заказ внешнего программного обеспечения и оборудования связи для построения локальной сети из терминалов серии БЭ2704, БЭ2502 следует осуществлять для энергетического объекта в целом. Форма карты заказа внешнего программного обеспечения и оборудования связи с рекомендациями по выбору, кратким описанием характеристик, назначения и области применения приведены в приложении А, формы А.2 и А.3 настоящего РЭ.




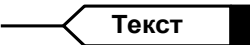

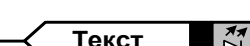

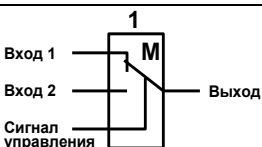
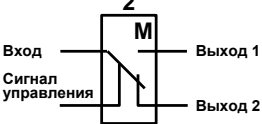


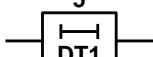
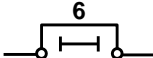
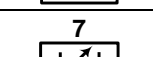
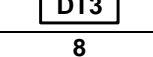

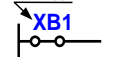

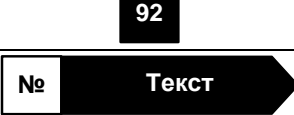
До включения шкафа в работу необходимо ознакомиться с настоящим РЭ.

Надежность шкафа обеспечивается не только качеством его изготовления, но и соблюдением условий транспортирования, хранения, монтажа и эксплуатации, поэтому выполнение всех требований, изложенных в настоящем руководстве по эксплуатации, является обязательным.

В связи с систематически проводимыми работами по совершенствованию шкафа в его конструкцию могут быть внесены незначительные изменения, не ухудшающие параметры и качество шкафа, не отраженные в настоящем издании.

Примечание - В отличие от традиционных устройств релейной защиты и автоматики (РЗА), выполненных с помощью электромеханических и статических (микроэлектронных) устройств, в микропроцессорных устройствах РЗА функции отдельных реле (тока, напряжения, времени и т.д.) реализуются программно. Используемый в настоящем РЭ термин “реле” следует понимать не как физическое устройство, а как программную функцию, реализующую алгоритм работы рассматриваемого реле.

В функциональных схемах используется следующая символика:

<p>Номер рисунка №</p> <p>Наименование логического сигнала Текст</p> 	<p>Внутренний логический сигнал устройства (входной)</p>
	<p>Внутренний логический сигнал устройства (выходной)</p>
	<p>Внешний дискретный входной сигнал (дискретный вход)</p>
	<p>Внешний дискретный выходной сигнал (воздействие на выходные реле)</p>
	<p>Внешний дискретный выходной сигнал (воздействие на сигнализацию)</p>
	<p>Внешний дискретный выходной сигнал (воздействие на выходные реле и на сигнализацию)</p>
	<p>Пусковой (измерительный) орган</p>
<p>1</p> 	<p>Программный переключатель (два входа и один выход) (сигнал управления в состоянии 0)</p>
<p>2</p> 	<p>Программный переключатель (один вход и два выхода) (сигнал управления в состоянии 0)</p>
<p>3</p> 	<p>Логический элемент OR (ИЛИ)</p>
<p>4</p> <p>Инверсия сигнала</p> 	<p>Логический элемент AND (И)</p>
<p>5</p> 	<p>Нерегулируемая выдержка времени на срабатывание</p>
<p>6</p> 	<p>Нерегулируемая выдержка времени на возврат</p>
<p>7</p> 	<p>Регулируемая выдержка времени на срабатывание</p>
<p>8</p> 	<p>Регулируемая выдержка времени на возврат</p>
<p>Номер накладки XB1</p> 	<p>Программная накладка (состояние 0 или 1)</p>
	<p>№ дискретного сигнала (см. приложение Б)</p>
	<p>Назначаемый дискретный сигнал</p>
<p>№</p> <p>Текст</p> 	<p>Сигнал дополнительной логики (входной)</p>

1 Описание и работа изделия

1.1 Назначение шкафа

1.1.1 Шкаф ШЭ2607 195 предназначен для защиты трансформатора (Т), управления выключателем стороны ВН трансформатора, защиты и автоматики ввода 6-35 кВ.

Шкаф ШЭ2607 195 состоит из трёх комплектов защит.

Первый комплект (далее “комплект 01”) реализует функции основных и резервных защит трансформатора и содержит:

- дифференциальную токовую защиту Т (ДТЗ) от всех видов КЗ внутри бака;
- токовую защиту нулевой последовательности стороны высшего напряжения ВН (ТЗНП);
- максимальную токовую защиту стороны ВН с пуском по напряжению (МТЗ ВН);
- максимальную токовую защиту стороны низшего напряжения (НН1) с пуском по напряжению (МТЗ НН1);
- реле минимального напряжения стороны НН1 реагирующее на понижение междуфазного напряжения для пуска по напряжению МТЗ ВН, МТЗ НН1;
- реле максимального напряжения стороны НН1 реагирующее на повышение напряжения обратной последовательности для пуска по напряжению МТЗ ВН, МТЗ НН1;
- защиту от перегрузки (ЗП);
- реле тока для блокировки РПН при перегрузке;
- токовые реле для пуска автоматики охлаждения;
- реле минимального напряжения стороны НН1 реагирующее на понижение междуфазного напряжения для блокировки РПН;
- защиту от дуговых замыканий;
- логику газовых защит (ГЗТ сигнальная и отключающая ступени, ГЗ РПН),
- защиту от потери охлаждения,
- логику пуска пожаротушения.

Кроме того комплект обеспечивает прием сигналов от датчиков повышения температуры масла, понижения и повышения уровня масла, неисправности цепей охлаждения.

Схема подключения комплекта 01 к измерительным трансформаторам тока (ТТ) и трансформаторам напряжения (ТН) показана на рисунке 1.1.

Цепи переменного тока шкафа обеспечивают подключение к вторичным цепям трансформаторов тока с номинальным вторичным током 1 или 5 А.

Релейная часть комплекта 01 выполнена на базе микропроцессорного терминала БЭ2704 308 с установленным ПО версии 041_305 (тип защиты трансформатора V041).

Второй комплект защит (далее - комплект 02) реализует функции:

- автоматики управления выключателем (АУВ);
- АПВ;
- УРОВ;
- максимальной токовой защиты ВН (МТЗ ВН) с комбинированным пуском по напряжению от многофазных КЗ (двухфазных, двухфазных на землю, трехфазных);

- токовой ненаправленной защиты нулевой последовательности (ТЗНП) от КЗ на землю;
- приема сигналов от газовых защит трансформатора и РПН;
- защиты от непереключения фаз (ЗНФ) и защиты от неполнофазного режима (ЗНФР)

(для выключателей с пофазным управлением электромагнитов);

- контроля состояния изоляции цепей газовой защиты трансформатора;
- технологической защиты трансформатора;
- контроля ресурса выключателя;

дистанционного управления выключателем.

Схема подключения комплекта 02 к измерительным трансформаторам тока (ТТ) и трансформаторам напряжения (ТН) показана на рисунках 1.3, 1.4.

Релейная часть комплекта 02 выполнена на базе микропроцессорного терминала БЭ2704 207 с установленным ПО версии 073_305.

Третий комплект защит (далее - комплект 03) реализует функции:

- автоматики управления выключателем (АУВ);
- АПВ;
- УРОВ;
- АВР;
- трехступенчатой максимальной токовой защиты;
- защиты от неполнофазного режима (ЗНР);
- защиты от дуговых замыканий (ЗДЗ);
- логической защиты шин (ЛЗШ);
- защиты минимального напряжения (ЗМН);
- защиты от однофазных замыканий на землю (ЗОЗЗ).

Комплект 03 выполнен на базе микропроцессорного терминала БЭ2502А0303 с установленным ПО версии 603_170 или 603_570 с поддержкой МЭК 61850.

1.1.2 Функциональное назначение шкафа отражается в структуре его условного обозначения, приведенной ниже.

Функциональное назначение шкафа отражается в структуре его условного обозначения, приведенной ниже. в таблице 2.

Пример записи обозначения шкафа ШЭ2607 195 на номинальный переменный ток 1 или 5 А, номинальное напряжение переменного тока 100 В частотой 50 Гц, номинальное напряжение оперативного постоянного тока 220 В при его заказе и в документации другого изделия для поставок в Российскую Федерацию:

"Шкаф защиты двухобмоточного трансформатора и автоматики ввода 6-35 кВ ШЭ2607 195-61Е2УХЛ4, ТУ 3433-016-20572135-2000".

Возможна поставка шкафа специального назначения по требованию заказчика, в том числе, на напряжение переменного тока частотой 60 Гц.

Структура условного обозначения типоразмеров шкафа

ШЭ2607 195 - XX E X УХЛ4



Функциональное назначение комплектов защит шкафа приведено в таблице 1.

Таблица 1

Комплект	Код функции	Версия	Состав защит
01	04	8	Дифференциальная защита трансформатора, ТЗНП, МТЗ ВН с пуском по напряжению, МТЗ НН1 с пуском по напряжению, защита от перегрузки, блокировка РПН по току и напряжению, реле тока автоматики охлаждения, УРОВ ВН, прием сигналов от газовых защит трансформатора и РПН, логическая защита шин стороны НН1, дуговая защита сторон НН1, контроль состояния изоляции цепей газовой защиты трансформатора.
02	07	3	Управление выключателем стороны ВН трансформатора, АПВ, максимальная токовая защита с комбинированным пуском по напряжению и токовая ненаправленная защита нулевой последовательности, прием сигналов от газовых защит трансформатора и РПН, УРОВ, защита от непереключения фаз и защита от неполнофазного режима (для выключателя с пофазным управлением электромагнитов), контроль состояния изоляции цепей газовой защиты трансформатора.
03	03	03	АУВ, УРОВ, АПВ, АВР и содержит также трехступенчатую максимальную токовую защиту, защиту от неполнофазного режима, защиту от дуговых замыканий, логическую защиту шин, защиту минимального напряжения и защиту от однофазных замыканий на землю.

1.1.3 Условия работы шкафа

Шкаф предназначен для работы в следующих условиях:

а) номинальное значение климатических факторов внешней среды по ГОСТ 15543.1-89 и ГОСТ 15150-69, при этом:

- нижнее предельное рабочее значение температуры окружающего воздуха - минус 5 °С (без выпадения инея и росы);
- верхнее предельное рабочее значение температуры окружающего воздуха – плюс 45°С;
- относительная влажность воздуха - не более 80 % при температуре плюс 25 °С;
- высота над уровнем моря - не более 2000 м;
- тип атмосферы II промышленная;
- окружающая среда невзрывоопасная, не содержащая токопроводящей пыли, агрессивных газов и паров в концентрациях, разрушающих изоляцию и металл;
- место установки шкафа должно быть защищено от попадания брызг воды, масел, эмульсий, а также от прямого воздействия солнечной радиации.

б) рабочее положение шкафа в пространстве - вертикальное с отклонением от рабочего положения до 5° в любую сторону.

1.1.4 Степень загрязнения 1 (загрязнение отсутствует или имеется только сухое, непроводящее загрязнение) по ГОСТ Р 51321.1-2007, СТБ МЭК 60439-1-2007.

1.1.5 Группа механического исполнения шкафа в части воздействия механических внешних воздействующих факторов - М40 по ГОСТ 17516.1-90, при этом аппаратура, входящая в состав шкафа, выдерживает:

- вибрационные нагрузки с максимальным ускорением до 0,5g в диапазоне частот от 0,5 до 100 Гц

- одиночные удары длительностью от 2 до 20 мс с максимальным ускорением 3g.

1.1.6 Шкаф сейсмостоек при воздействии землетрясений интенсивностью до 9 баллов включительно по шкале MSK-64 при уровне установки над нулевой отметкой до 10 м по ГОСТ 17516.1-90.

1.1.7 Оболочка шкафа имеет степень защиты от прикосновения к токоведущим частям и попадания твердых посторонних тел IP41 (IP54 по требованию заказчика) по ГОСТ 14254-2015 (IEC 60529:2013).

1.2 Основные технические данные и характеристики шкафа

1.2.1 Основные параметры и типоразмеры шкафа соответствуют указанным в таблице 2.

1.2.2 Шкаф с двух сторон имеет двери, обеспечивающие двухстороннее обслуживание установленной в нем аппаратуры.

1.2.3 Габаритные, установочные размеры и масса шкафов приведены на рисунке 4.

Таблица 2

Типоразмеры шкафа	Наименование параметра и норма			
	Номинальное напряжение оперативного постоянного тока, В	Номинальный переменный ток, А	Частота, Гц	Номинальное напряжение переменного тока, В
ШЭ2607 195-61Е1УХЛ4	110	1/5	50	100
ШЭ2607 195-61Е2УХЛ4	220			

1.3 Общие характеристики шкафа

1.3.1 Требования к электрической прочности изоляции

1.3.1.1 Сопротивление изоляции всех электрически независимых цепей шкафа (кроме портов последовательной передачи данных терминала) относительно корпуса и между собой, измеренное в холодном состоянии при температуре окружающего воздуха $(25 \pm 10)^\circ\text{C}$ и относительной влажности 80 % - не менее 100 МОм.

Примечание - Характеристики, приведенные в дальнейшем без специальных оговорок, соответствуют нормальным условиям:

- температуре окружающего воздуха $(25 \pm 10)^\circ\text{C}$,
- относительной влажности до 80 %,
- номинальному значению напряжения оперативного постоянного тока,
- номинальной частоте переменного тока.

1.3.1.2 В состоянии поставки электрическая изоляция между всеми независимыми цепями шкафа (кроме портов последовательной передачи данных терминала) относительно корпуса и всех независимых цепей между собой выдерживает без пробоя и перекрытия испытательное напряжение 2000 В (эффективное значение) переменного тока частотой 50 Гц в течение 1 мин.

Электрическая изоляция цепей тока, включенных в разные фазы, и между собой, если

они гальванически не связаны, выдерживает без пробоя и перекрытия испытательное напряжение 2000 В (эффективное значение) переменного тока частотой 50 Гц в течение 1 мин.

При повторных испытаниях шкафа испытательное напряжение не должно превышать 85 % от вышеуказанных значений.

1.3.1.3 Электрическая изоляция цепей цифровых связей с верхним уровнем АСУ энергоснабжения с номинальным напряжением не более 60 В относительно корпуса, соединенного с другими независимыми цепями, выдерживает без повреждений испытательное напряжение действующим значением 0,5 кВ частотой 50 Гц в течение 1 мин.

1.3.1.4 Электрическая изоляция всех независимых цепей между собой и относительно корпуса (кроме цепей постоянного тока напряжением до 60 В включительно, связанных с корпусом) устройств РЗА выдерживает без повреждений три положительных и три отрицательных импульса испытательного напряжения, имеющих параметры по ГОСТ Р 51321.1-2007, СТБ МЭК 60439-1-2007.

1.3.2 Требования к цепям оперативного питания

1.3.2.1 Питание шкафа осуществляется от цепей оперативного постоянного тока. Микроэлектронная часть устройств шкафа гальванически отделена от источника оперативного постоянного тока.

1.3.2.2 Шкаф правильно функционирует при изменении напряжения оперативного постоянного тока в диапазоне от 0,8 до 1,1 номинального значения.

1.3.2.3 Контакты выходных реле шкафа не замыкаются ложно при подаче и снятии напряжения оперативного постоянного тока с перерывом любой длительности.

1.3.2.4 Контакты выходных реле шкафа и терминалов не замыкаются ложно, а аппаратура терминалов не повреждается при подаче напряжения оперативного постоянного тока обратной полярности.

1.3.2.5 Автоматические выключатели (АВ) в цепях оперативного постоянного тока

Для защиты цепей питания шкафа ШЭ2607 195, включающего в себя терминалы БЭ2704 и БЭ2502А и блоки фильтров П1712, предпочтительным вариантом является АВ с номинальным током 2 А и кратностью срабатывания отсечки (10...14) (на каждый комплект шкафа).

В приложении Ж приведены рекомендации по выбору АВ. Данная информация является справочной. По аналогии могут быть выбраны АВ других производителей, а также выбраны другие номинальные токи и кратность срабатывания отсечки..

1.3.3 По электромагнитной совместимости шкаф соответствует требованиям ТУ 3433-016-20572135-2000.

1.3.4 Требования к коммутационной способности контактов выходных реле

1.3.4.1 Коммутационная способность контактов выходных реле как терминала, так и шкафа, действующих на включение и отключение выключателя в цепях постоянного тока с индуктивной нагрузкой и постоянной времени, не превышающей 0,05 с, составляет 1/0,4/0,2/0,15 А при напряжении соответственно 48/110/220/250 В.

ЭКРА.656453.516РЭ

Контакты допускают включение цепей с током:

до 10 А в течение 1,0 с;

до 15 А в течение 0,3 с;

до 30 А в течение 0,2 с;

до 40 А в течение 0,03 с.

Длительно допустимый ток через контакты не менее 5 А.

Коммутационная износостойкость контактов не менее 2000 циклов.

1.3.4.2 Коммутационная способность контактов выходных реле, действующих во внешние цепи постоянного тока с индуктивной нагрузкой и постоянной времени, не превышающей 0,02 с, составляет не менее 30 Вт при токе 1/0,4/0,2/0,15 А и напряжении соответственно 48/110/220/250 В.

Коммутационная износостойкость контактов не менее:

10000 циклов при $\tau = 0,005$ с,

6500 циклов при $\tau = 0,02$ с.

1.3.4.3 Коммутационная способность контактов реле, действующих на цепи внешней сигнализации, не менее 30 Вт в цепях постоянного тока с индуктивной нагрузкой с постоянной времени, не превышающей 0,005 с при напряжении от 24 до 250 В или при токе до 2 А..

1.3.5 Элементы терминалов шкафа, обтекаемые током в нормальном режиме, длительно выдерживают 200 % номинальной величины переменного тока, 115 % номинальной величины напряжения оперативного постоянного тока, 180 % номинальной величины напряжения переменного тока для цепей напряжения "разомкнутого" треугольника и 150 % для остальных цепей напряжения.

Цепи переменного тока терминалов шкафа выдерживают без повреждения ток $40I_{НОМ}$ в течение 1 с.

Термическая стойкость цепей напряжения шкафа, подключаемых к обмоткам «разомкнутого треугольника» трансформатора напряжения, обеспечивается при напряжении до 180 В в течении 6 с.

1.3.6 Мощность, потребляемая комплектами шкафа при подведении к ним номинальных величин токов и напряжений:

-для комплекта 01, не превышает:

- по цепям напряжения переменного тока, подключаемым к вторичным обмоткам трансформатора напряжения,

ВА на фазу 0,5;

- по цепям переменного тока в симметричном режиме, ВА на фазу

при $I_{НОМ} = 1$ А 0,5,

$I_{НОМ} = 5$ А 2,0;

- по цепям напряжения оперативного постоянного тока, Вт:

в нормальном режиме 20,

в режиме срабатывания 40.

-для комплекта 02, не превышает:

к вторичным обмоткам трансформатора напряжения,

ВА на фазу 0,5;

- по цепям переменного тока в симметричном режиме, ВА на фазу

при $I_{НОМ} = 1 \text{ А}$ 0,5;

при $I_{НОМ} = 5 \text{ А}$ 2,0;

- по цепям напряжения оперативного постоянного тока (без учета цепей сигнализации), Вт:

в нормальном режиме 15;

в режиме срабатывания 20.

- для комплекта 03, не превышает:

- по цепям напряжения переменного тока, подключаемым к вторичным обмоткам трансформатора напряжения, ВА на фазу 0,5;

- по цепям переменного тока в симметричном режиме, ВА на фазу

при $I_{НОМ} = 1 \text{ А}$ 0,5;

при $I_{НОМ} = 5 \text{ А}$ 2,0;

- по цепям напряжения оперативного постоянного тока (без учета цепей сигнализации), Вт:

в нормальном режиме 7;

в режиме срабатывания 15.

- по цепям сигнализации в режиме срабатывания, Вт 20.

1.3.7 Требования по надёжности

1.3.7.1 Номенклатура и значение показателей надёжности шкафов соответствуют требованиям ГОСТ 27.003-2016:

- средняя наработка на отказ шкафа - не менее 25000 ч и 125000 ч - для терминалов;

- среднее время восстановления работоспособного состояния шкафа при наличии полного комплекта запасных блоков - не более 2 ч с учётом времени нахождения неисправности;

- средний срок службы шкафа - не менее 25 лет при условии проведения требуемых технических мероприятий по обслуживанию с заменой, при необходимости, материалов и комплектующих, имеющих меньший срок службы;

- средний срок сохраняемости шкафа в упаковке поставщика составляет три года.

1.3.7.2 В соответствии с требованиями ГОСТ 27.003-2016 для шкафов приняты следующие критерии:

1) критерии отказов:

- прекращение выполнения шкафом одной из заданных функций;

- внешние проявления, связанные с наступлением или предпосылками наступления неработоспособного состояния (шум, перегрев, искры и др.).

2) критерии предельного состояния:

ЭКРА.656453.516РЭ

- снижение электрических свойств материалов и комплектующих до предельно допустимого уровня, восстановление или замена которых не предусмотрены эксплуатационной документацией;

1.3.7.3 Соответствие показателей надежности шкафов установленным требованиям подтверждается статистическими данными о числе и видах отказов, полученным из опыта эксплуатации

1.3.8 Класс покрытия поверхности шкафа по ГОСТ 9.032-74 и в соответствии с документацией предприятия-изготовителя.

1.3.9 В соответствии с ГОСТ Р 51321.1-2007, СТБ МЭК 60439-1-2007 в шкафу обеспечивается непрерывность цепи защитного заземления. При этом электрическое сопротивление, измеренное между болтом для заземления шкафа и любой заземляемой металлической частью, не превышает 0,1 Ом.

1.3.10 Конструкция шкафа обеспечивает воздушные зазоры и длину пути утечки между контактными зажимами шкафа и корпусом не ниже 3 мм по воздуху и 4 мм по поверхности.

1.3.11 Сведения о содержании цветных металлов в шкафу приведены в приложении В.

1.4 Технические требования к устройствам и защитам комплекта 01

1.4.1 Дифференциальная защита трансформатора (ДТЗ) и реле контроля обрыва цепей тока (КОЦТ)

1.4.1.1 ДТЗ имеет до восемнадцати входов для подключения к двум трехфазным группам трансформаторов тока сторон ВН, НН1 (оставшиеся группы находятся в резерве).

Примечание – При отсутствии у трансформатора какой-либо стороны (например, СН, НН2) предусмотрена возможность отключения измерительных органов ДЗТ при помощи программных накладок в соответствующем меню терминала «Сторона №... | Есть / Нет» (см. таблицу 17). Работа остальных измерительных органов при этом не выводится.

1.4.1.2 Обеспечена возможность выравнивания различий базисных токов по сторонам в пределах от 10 до 50000 А.

Погрешность выравнивания составляет не более $\pm 2\%$ от базисного тока стороны ($I_{\text{БАЗ.СТОР.}}$).

Примечания

1 Под первичным базисным током стороны ($I_{\text{БАЗ.СТОР.}}$) понимается значение номинального тока, протекающего в плече защиты на определённой стороне при передаче на эту сторону номинальной мощности трансформатора (формула для расчёта приведена в разделе 4;

2 Вторичные значения базисных токов рассчитываются из первичных с учётом коэффициентов трансформации ТТ каждой из сторон.

Обеспечена возможность подключения токовых цепей ДТЗ к ТТ, соединённым по схеме “звезда” независимо от группы соединения защищаемого трансформатора (Y/Y-0, Y/Δ-11, Δ/Δ-0). Компенсация фазового сдвига и коэффициента схемы при этом осуществляется программно.

Для трансформатора с группой соединения Y/Δ-11 возможно подключение к трансфор-

маторам тока, соединенным по схеме "треугольник". При этом программная компенсация фазового сдвига и коэффициента схемы не производится. Также при этом не работает ТЗНП, т.к. отсутствует ток I_0 .

Схемы подключения ДТЗ приведены на рисунке 1.

1.4.1.3 ДТЗ выполнена в виде двухканальной дифференциальной токовой защиты, содержащей чувствительное реле и отсечку.

Чувствительное реле ДТЗ имеет токозависимую характеристику с уставкой по начальному току срабатывания ($I_{до}$), изменяемой в диапазоне от 0,10 до 2,00 о.е.

Средняя основная погрешность ДТЗ по начальному току срабатывания не более $\pm 5\%$ от уставки.

Примечание - Здесь и в дальнейшем, если это не оговорено, предполагается, что дискретность регулирования уставок отсутствует, регулирование уставок в заданных пределах производится плавно.

Дифференциальная отсечка предназначена для обеспечения надежной работы при больших токах повреждения в зоне действия защиты. Отсечка отстраивается от броска тока намагничивания по уставке.

Ток срабатывания отсечки ($I_{отс.}$) изменяется в диапазоне от 2,0 до 20,0 о.е.

Средняя основная погрешность по току срабатывания отсечки не более $\pm 5\%$ от уставки.

1.4.1.4 ДТЗ выполнена в виде дифференциальной токовой защиты с торможением от тормозного тока, определяемого по выражению:

$$I_T = \sqrt{\operatorname{Re}(I'_1 \cdot I'_2)} \text{ при } |\arg I'_1 - \arg I'_2| \geq \frac{\pi}{2}, \quad (1)$$

$$I_T = 0 \text{ при } |\arg I'_1 - \arg I'_2| < \frac{\pi}{2}, \quad (2)$$

где I'_1 – наибольший из четырех токов (сторон ВН-НН1);

$I'_2 = I_1 + I_2 - I'_1$ – комплексно сопряженный вектор суммы всех токов за исключением I'_1 ;

$\operatorname{Re}(I'_1 \cdot I'_2)$ – действительная часть векторного произведения токов I'_1 и I'_2 ;

$I_D = |I'_1 + I'_2|$ – дифференциальный ток.

Характеристика срабатывания ДТЗ, приведенная на рисунке 2, состоит из горизонтального и наклонного участков, соединенных плавным переходом.

$$I_{CP} = I_{до} + K_T(I_T - I_{T0}), \quad (3)$$

где I_{CP} – ток срабатывания чувствительного реле ДТЗ;

$I_{до}$ – начальный ток срабатывания;

I_T – тормозной ток;

I_{T0} – длина горизонтального участка тормозной характеристики;

K_T – коэффициент торможения.

Длина горизонтального участка (I_{T0}) регулируется в диапазоне от 0,40 до 1,00 о.е. Средняя основная погрешность по величине горизонтального участка тормозной характеристики не более $\pm 10\%$ от уставки.

Уставка по коэффициенту торможения (K_T) изменяется в диапазоне от 0,20 до 0,70.

Средняя основная погрешность по коэффициенту торможения не более $\pm 10\%$ от уставки.

Примечание - Под коэффициентом торможения понимается отношение приращения дифференциального тока (I_d) к приращению тормозного тока (I_T) в условиях срабатывания.

При тормозном токе $I_T \geq I_{\text{ТОРМ.БЛОК}}$ (ток торможения блокировки) характеристика срабатывания ДТЗ изменяется:

если $I'_1 \geq I_{\text{ТОРМ.БЛОК}}$ и $I'_2 \geq I_{\text{ТОРМ.БЛОК}}$ защита блокируется;

если $I'_1 < I_{\text{ТОРМ.БЛОК}}$ или $I'_2 < I_{\text{ТОРМ.БЛОК}}$ наклон характеристики срабатывания ДТЗ определяется коэффициентом торможения.

Уставка по току торможения блокировки изменяется в диапазоне от 0,70 до 3,00 о.е..

Средняя основная погрешность по току торможения блокировки не более $\pm 5\%$ от уставки.

1.4.1.5 Коэффициент возврата ДТЗ не ниже 0,6.

1.4.1.6 Время срабатывания ДТЗ при двукратном и более по отношению к току срабатывания не более 0,03 с.

Время возврата ДТЗ не более 0,03 с.

1.4.1.7 ДТЗ на минимальных уставках по начальному току срабатывания и коэффициенту торможения обеспечивает отстройку от однополярных бросков намагничивающего тока (в том числе и "трансформированных") с амплитудой, равной шестикратному значению амплитуды базисного тока стороны, и основанием волны тока до 240° .

ДТЗ на минимальных уставках по начальному току срабатывания и коэффициенту торможения обеспечивает отстройку от периодических бросков намагничивающего тока с амплитудой, равной двукратному значению амплитуды базисного тока стороны.

1.4.1.8 Для отстройки ДТЗ от бросков токов намагничивания контролируется уровень второй гармоники в дифференциальном токе. Уровень блокировки по второй гармонике может изменяться в пределах от 5 до 40 % по отношению к величине основной гармоники в дифференциальном токе.

1.4.1.9 Для отстройки ДТЗ от перевозбуждения контролируется уровень пятой гармоники в дифференциальном токе. Уровень блокировки по пятой гармонике может изменяться в пределах от 5 до 40% по отношению к величине основной гармоники в дифференциальном токе.

1.4.1.10 ДТЗ правильно функционирует при КЗ в зоне действия при токе повреждения более начального тока срабатывания чувствительного реле до $40I_{\text{БАЗ.СТОП}}$ при значении токовой погрешности высоковольтных трансформаторов тока в установленном режиме, вызванной их насыщением при работе на активную нагрузку, до 50 % .

1.4.1.11 ДТЗ отстроена от тока внешнего КЗ при максимальной кратности входного тока не более $40I_{\text{БАЗ.СТОП}}$ при значении полной погрешности высоковольтных трансформаторов тока в установленном режиме, вызванной их насыщением при работе на активную нагрузку, до 10 % .

1.4.1.12 Дополнительная погрешность по начальному току срабатывания и коэффициенту торможения ДТЗ при изменении температуры окружающего воздуха в рабочем диапазоне не превышает $\pm 5\%$ от средних значений параметров срабатывания, определенных при температуре $(25 \pm 10)^\circ\text{C}$.

1.4.1.13 КОЦТ выполнен в виде дифференциального токового реле, имеет токозависимую характеристику с уставкой по начальному току срабатывания $I_{КОЦТ}$, изменяемой в диапазоне от 0,04 до 2,00 о.е.

1.4.2 Максимальная токовая защита на сторонах высшего, низшего напряжений трансформатора

1.4.2.1 Максимальная токовая защита на всех сторонах трансформатора выполняется в трехфазном исполнении и содержит:

- реле максимального тока, при этом МТЗ НН1 имеют две ступени;
- реле выдержки времени для действия на различные выключатели всех сторон трансформатора;
- пусковые органы низшего напряжения.

1.4.2.2 Реле тока МТЗ ВН (НН1) включаются на расчётный линейный ток, когда схема соединения стороны «звезда» (рисунок 1.1) или на линейный ток, когда схема соединения стороны «треугольник» (см. таблицу 3).

Таблица 3 – Включение реле тока

Схема соединения стороны	Включение реле тока МТЗ		
	фаза А	фаза В	фаза С
Y - «звезда»	$I_A^* = I_a - I_b$	$I_B^* = I_b - I_c$	$I_C^* = I_c - I_a$
Δ - «треугольник»	$I_A^* = I_a$	$I_B^* = I_b$	$I_C^* = I_c$

I_A^*, I_B^*, I_C^* – расчётные токи соответствующей стороны, А;
 I_a, I_b, I_c – измеряемые токи соответствующей стороны, А.

При этом производится компенсация тока нулевой последовательности.

1.4.2.3 Для реле максимального тока обеспечивается диапазон уставок от 0,10 до 100,00 А. Средняя основная погрешность по току срабатывания не более $\pm 5\%$ от уставки.

1.4.2.4 Максимальная токовая защита на всех сторонах трансформатора выполняется с пуском или без пуска по напряжению. Пуск по напряжению осуществляется с помощью реле минимального напряжения, реагирующего на уменьшение междуфазных напряжений ($U_{AB} <$ или $U_{BC} <$) и с помощью реле максимального напряжения, реагирующего на увеличение напряжения обратной последовательности ($U_2 >$).

1.4.2.5 Реле минимального напряжения имеет уставки по напряжению, регулируемые в диапазоне от 10,00 до 100,00 В.

Средняя основная погрешность по напряжению срабатывания составляет не более $\pm 5\%$ от уставки.

1.4.2.6 Реле максимального напряжения имеет уставки по напряжению, регулируемые в диапазоне от 6,00 до 24,00 В (в фазных величинах).

Средняя основная погрешность по напряжению срабатывания составляет не более $\pm 5\%$ от уставки.

1.4.2.7 Коэффициент возврата реле минимального напряжения составляет не более 1,1, реле максимального напряжения - не менее 0,9.

1.4.2.8 Дополнительная погрешность по напряжению срабатывания реле минимального и максимального напряжений при изменении температуры окружающего воздуха в рабочем диапазоне не превышает $\pm 5\%$ от среднего значения, определенного при температуре $(25 \pm 10)^\circ\text{C}$.

1.4.2.9 Максимальная токовая защита стороны НН1 может выполняться с контролем направленности или без контроля.

Для обеспечения направленности МТЗ НН1 используется реле направления мощности (РНМ), которое работает по направлению мощности прямой последовательности. В зависимости от выбранной уставки РНМ может работать по направлению мощности от трансформатора к шинам НН1 или от шин НН1 в трансформатор.

Характеристика работы реле направления мощности приведена на рисунке 3.

1.4.2.10 Величина уставок реле РНМ по току срабатывания ($I_{CP.}$) составляет $0,1 \cdot I_{\text{БАЗ.СТОП.}} \cdot K_{\text{СХ.СТОП.}}$ (А), а по напряжению срабатывания ($U_{CP.}$) - 1 В.

1.4.2.11 Уставка РНМ по углу максимальной чувствительности ($\varphi_{\text{МЧ}}$) регулируется в пределах от 30° до 85° . Зона работы РНМ составляет от 160° до 180° .

Средняя основная погрешность по углу максимальной чувствительности РНМ не превышает $\pm 10\%$.

1.4.2.12 Дополнительная погрешность по углу максимальной чувствительности РНМ от изменения температуры окружающего воздуха в рабочем диапазоне не превышает $\pm 5\%$ от среднего значения, определенного при температуре $(25 \pm 10)^\circ\text{C}$.

1.4.2.13 Коэффициент возврата РНМ по току и напряжению не менее 0,8.

1.4.2.14 Время срабатывания РНМ при одновременной подаче напряжения $3U_{CP.}$ и тока $3I_{CP.}$ не превышает 0,030 с.

Время возврата РНМ при одновременном сбросе входных напряжения и тока от номинальных значений до 0 не превышает 0,050 с.

1.4.3 Защита от перегрузки (ЗП)

1.4.3.1 Защита от перегрузки содержит:

- реле максимального тока, включенных на токи стороны ВН, НН1, выходы которых объединены по схеме ИЛИ;

- программные накладки для вывода ЗП по любой из сторон;

- реле времени.

1.4.3.2 Для реле максимального тока ЗП обеспечивается диапазон уставок от 0,05 до 100,00 А.

1.4.3.3 Средняя основная погрешность по току срабатывания реле максимального тока

ЗП составляет не более ± 5 % от уставки.

1.4.3.4 Коэффициент возврата реле максимального тока ЗП не менее 0,9.

1.4.3.5 Дополнительная погрешность по току срабатывания реле максимального тока ЗП при изменении температуры окружающего воздуха в рабочем диапазоне не превышает ± 5 % от среднего значения, определенного при температуре (25 ± 10) °С.

1.4.4 Автоматика охлаждения

1.4.4.1 Автоматика охлаждения содержит:

- три ступени, каждая из которых выполнена на базе трехфазного реле максимального тока, включенного на токи сторон ВН, НН1. Выходы реле объединены по схеме ИЛИ;

- программные накладки для вывода автоматики охлаждения любой из сторон.

1.4.4.2 Для реле максимального тока для автоматики охлаждения обеспечивается диапазон уставок от 0,05 до 100,00 А.

1.4.4.3 Средняя основная погрешность по току срабатывания реле максимального тока для автоматики охлаждения составляет не более ± 5 % от уставки.

1.4.4.4 Коэффициент возврата реле максимального тока для автоматики охлаждения не менее 0,9.

1.4.4.5 Дополнительная погрешность по току срабатывания реле максимального тока для автоматики охлаждения при изменении температуры окружающего воздуха в рабочем диапазоне не превышает ± 5 % от среднего значения, определенного при температуре (25 ± 10) °С.

1.4.5 Устройство для блокировки РПН при перегрузке и при уменьшении напряжения

1.4.5.1 Устройство для блокировки РПН содержит:

- трехфазное реле максимального тока, включенное на фазные токи стороны ВН;

- реле минимального напряжения, включенное на междуфазные напряжения (U_{AB} , U_{BC})

ТН стороны НН1 трансформатора;

- программную накладку для вывода блокировки РПН по напряжению для стороны НН1.

1.4.5.2 Контактный выход реле блокировки РПН может быть выполнен как с нормально-открытым, так и с нормально-закрытым контактом.

1.4.5.3 Для реле максимального тока обеспечивается диапазон уставок от 0,1 до 100 А.

1.4.5.4 Средняя основная погрешность по току срабатывания составляет не более ± 5 % от уставки.

1.4.5.5 Реле минимального напряжения имеет уставки по напряжению, регулируемые в диапазоне от 80 до 100 В.

1.4.5.6 Средняя основная погрешность по напряжению срабатывания составляет не более ± 5 % от уставки.

1.4.5.7 Время срабатывания (возврата) реле максимального (минимального) напряжения при подаче напряжения $2U_{CP}$ не более 0,025 с.

1.4.5.8 Время возврата (срабатывания) реле максимального (минимального) напряжения при снижении напряжения от $2U_{CP}$ до нуля не более 0,03 с

1.4.6 УРОВ ВН

1.4.6.1 Для контроля тока через выключатель стороны ВН предусмотрены по три однофазных реле тока УРОВ, выходы которых объединены по схеме ИЛИ.

1.4.6.2 Ток срабатывания реле тока УРОВ (I_{CP}) регулируется в диапазоне от 0,04 до 2,00 А.

1.4.6.3 Средняя основная погрешность по току срабатывания реле тока УРОВ не превышает $\pm 10\%$ от уставки.

1.4.6.4 Коэффициент возврата реле тока УРОВ не менее 0,9.

1.4.6.5 Время срабатывания реле тока УРОВ при входном токе $2I_{CP}$ не более 0,025 с.

1.4.6.6 Время возврата реле тока УРОВ при сбросе входного тока от $2I_{CP}$ до нуля не более 0,03 с.

1.4.6.7 Реле тока УРОВ правильно работает при искажении формы вторичного тока трансформатора тока, соответствующей токовой погрешности до 50 % включительно в установленном режиме, при значении вторичного тока от 4 до $40I_{ном}$ (для неискаженной формы).

1.4.6.8 Дополнительная погрешность по току срабатывания реле тока УРОВ от изменения температуры окружающего воздуха в рабочем диапазоне не превышает $\pm 5\%$ от среднего значения, определенного при температуре $(25 \pm 10)^\circ\text{C}$.

1.4.6.9 Дополнительная погрешность по току срабатывания реле тока УРОВ при изменении частоты в диапазоне от 0,9 до 1,1 номинальной частоты не превышает $\pm 5\%$ от среднего значения, определенного при номинальной частоте.

1.4.6.10 Уставка по выдержке времени УРОВ регулируется в диапазоне от 0,1 до 0,6 с.

Примечание - Средняя основная погрешность по выдержкам времени здесь и в дальнейшем составляет не более $\pm 5\%$ от значения уставки.

1.4.6.11 Прием сигналов пуска УРОВ от защит фиксируется при длительности сигналов не менее 10 мс.

1.4.6.12 Предусмотрена возможность работы УРОВ в двух режимах:

- с автоматической проверкой исправности выключателя, когда при пуске УРОВ от защит формируется сигнал на отключение резервируемого выключателя;

- с дублированным пуском от защит, когда сигнал на отключение смежных выключателей контролируется сигналом нормально-замкнутым контактом КЭС (РПВ).

1.4.6.13 УРОВ формирует сигнал без выдержки времени на отключение резервируемого выключателя при появлении любого из сигналов:

- действие внешних устройств РЗА (внешний сигнал);

- действие ДЗШ (внешний сигнал);

- действие защит на отключение выключателя (внутренний сигнал).

1.4.6.14 При наличии тока через выключатель и одновременном действии устройств РЗА логические цепи УРОВ формируют сигналы на отключение выключателей присоединений, подпитывающих точку короткого замыкания (КЗ), с запретом их АПВ.

1.4.7 Токовая защита нулевой последовательности (ТЗНП)

1.4.7.1 Токовая защита нулевой последовательности на стороне ВН использует расчетное значение тока $3I_0$, полученное суммированием фазных токов стороны ВН, и содержит:

- реле тока;
- реле времени.

1.4.7.2 Диапазон уставок по току срабатывания реле тока ТЗНП от 0,05 до 100,00 А.

1.4.7.3 Средняя основная погрешность по току срабатывания реле тока ТЗНП составляет не более $\pm 10\%$ от уставки.

1.4.7.4 Дополнительная погрешность по току срабатывания реле тока ТЗНП от изменения температуры окружающего воздуха в рабочем диапазоне не превышает $\pm 5\%$ от среднего значения, определенного при температуре $(25 \pm 10)^\circ\text{C}$.

1.4.7.5 Коэффициент возврата реле тока ТЗНП не менее 0,9.

1.4.7.6 Время срабатывания реле тока ТЗНП при подаче двукратного значения тока срабатывания не более 0,025 с.

1.4.7.7 Время возврата реле тока ТЗНП при сбросе тока от 10 А до нуля не превышает 0,04 с.

1.4.8 Логические защиты шин (ЛЗШ НН1)

1.4.8.1 ЛЗШ работает при срабатывании МТЗ соответствующей стороны или секции шин и при отсутствии срабатывания токовых реле на присоединениях, отходящих от этой стороны или секции шин.

1.4.8.2 Предусмотрена возможность действия ЛЗШ на отключение выключателей вводов на секции, как с пуском, так и без пуска АПВ.

1.4.8.3 Обеспечена возможность действия с дополнительной выдержкой времени на отключение трансформатора со всех сторон при срабатывании ЛЗШ и отказе выключателя ввода.

1.4.9 Реле выдержки времени

Реле выдержки времени, используемые в логической схеме формирования выходных сигналов шкафа защит трансформатора, имеют диапазон регулирования уставки от 0,05 до 27,00 с, если не указано другое значение.

Средняя основная погрешность по выдержкам времени реле выдержек времени не более $\pm 5\%$ от значения уставки.

1.5 Технические требования к устройствам и защитам комплекта 02

Автоматика управления выключателем стороны ВН трансформатора содержит следующие устройства (узлы) и защиты:

- устройство АПВ;
- защиты от непереключения фаз (ЗНФ) и неполнофазного режима (ЗНФР);
- узел включения выключателя;
- узел отключения выключателя;
- узел фиксации положения выключателя;

- узел фиксации несоответствия;
- защиту электромагнитов (ЭМ) управления от длительного протекания тока;
- узел контроля исправности цепей ЭМ управления.

1.5.1 Устройство АПВ

1.5.1.1 Пуск АПВ выполняется без контроля напряжений ("слепое" АПВ).

1.5.1.2 Предусмотрена возможность однократного действия на включение выключателя с выдержкой времени $t_{АПВ}$ от 0,25 до 16 с;

Готовность устройства к повторному действию осуществляется с выдержкой времени $t_{ГОТ}$, регулируемой в диапазоне от 15 до 120 с.

1.5.1.3 Пуск АПВ происходит по факту готовности устройства АПВ к действию, которая реализуется при наличии сигнала разрешения подготовки (сигнал о включенном положении выключателя) по окончании времени $t_{ГОТ}$.

Пуск АПВ осуществляется командой на включение выключателя, которая формируется при сработавшем состоянии узла фиксации положения выключателя и отключенном выключателе, чему соответствует сработавшее состояние реле положения "Отключено" (KQT).

1.5.1.4 Предусмотрена возможность запрета действия АПВ:

- от ключа управления (KCT) по команде "Отключить";
- от УРОВ других защит;
- от оперативного переключателя - запрет АПВ;
- при длительном отключенном положении выключателя;
- от основных защит трансформатора;
- от защит при отключении трансформатора со всех сторон;
- при переводе режима управления выключателем в положение «Местное» (в приводе выключателя);
- при аварийном снижении давления элегаза в ТТ.

1.5.1.5 Предусмотрена возможность оперативного вывода АПВ из действия.

1.5.1.6 Устройство АПВ работает следующим образом:

- устройство готово к работе через время $t_{ГОТ}$ при наличии сигнала разрешения подготовки и отсутствии сигналов запрета;

- в состоянии готовности к работе и поступлении непрерывного сигнала пуска устройство через время $t_{АПВ}$ осуществляет цикл АПВ. Если в процессе набора выдержки времени $t_{АПВ}$ пусковой сигнал исчезает, то набранная выдержка сбрасывается и схема возвращается в исходное состояние;

- если цикл АПВ был успешным, то начинается набор выдержки времени готовности к повторному действию, по окончании которого устройство должно возвратиться в исходное состояние;

- при наличии сигнала запрета АПВ и поступлении непрерывного сигнала пуска, набор выдержки времени $t_{АПВ}$ не выполняется, а включение выключателя возможно только от ключа управления;

- набор выдержки времени готовности к повторному действию производится только при наличии сигнала разрешения подготовки.

1.5.2 Защита от непереключения фаз и защита от неполнофазного режима (используются только для выключателей с пофазными электромагнитами управления).

1.5.2.1 По сигналу о неполнофазном включении выключателя производится автоматическое отключение включившихся фаз с выдержкой времени, регулируемой в диапазоне от 0,01 до 0,2 с, отстроенной от разновременности действия фаз выключателя.

Если принудительное отключение выключателя не ликвидирует неполнофазный режим, то с выдержкой времени 1с при отсутствии команды на отключение выключателя схема формирует сигнал в цепи управления контактора электромагнита отключения выключателя (ЭМО).

1.5.2.2 Реле тока ЗНФР

Реле тока ЗНФР реагирует на ток нулевой последовательности. Обеспечивается отстройка реле тока ЗНФР от апериодического и периодического броска намагничивающего тока.

1.5.2.3 Уставка по току срабатывания реле тока ЗНФР регулируется в диапазоне от 0,05 до $30I_{ном}$.

1.5.2.4 Средняя основная погрешность по току срабатывания реле тока ЗНФР составляет не более $\pm 5\%$.

1.5.2.5 Дополнительная погрешность по току срабатывания реле тока ЗНФР от изменения температуры окружающего воздуха в рабочем диапазоне не превышает $\pm 5\%$ от среднего значения, определенного при температуре $(25 \pm 10)^\circ\text{C}$.

1.5.2.6 Коэффициент возврата реле тока ЗНФР не менее 0,9.

1.5.2.7 Время срабатывания реле тока ЗНФР при подаче двукратного значения тока срабатывания не превышает 0,025 с.

1.5.2.8 Время возврата реле тока ЗНФР при сбросе тока от $10I_{ср}$ до 0 не превышает 0,04 с.

1.5.2.9 При фиксации неполнофазного включения выключателя и одновременном срабатывании реле тока ЗНФР с выдержкой времени формируются сигналы ВЧТО №1 и сигнал на отключение трансформатора со всех сторон с пуском УРОВ и запретом АПВ. Выдержка времени регулируется в диапазоне от 0,25 до 0,8 с.

1.5.3 Узел включения выключателя

Узел включения выключателя формирует сигнал на электромагниты включения выключателя (ЭМВ) при поступлении команды "Включить" от ключа управления или при действии устройства АПВ на повторное включение выключателя.

Обеспечивается подхват цепи действия на электромагниты включения на все время, пока по электромагнитам включения протекает ток. Разрыв цепи включения осуществляется блок-контактом выключателя.

Если при наличии команды "Включить" или действии устройства АПВ на повторное

включение фиксируется протекание тока через электромагнит отключения выключателя (что соответствует включению на короткое замыкание), то выключатель переводится в отключенное состояние и цепь действия на включение выключателя блокируется на все время присутствия сигналов на включение выключателя.

1.5.4 Узел отключения выключателя

Узел отключения выключателя формирует сигнал на электромагниты отключения выключателя при поступлении любого из сигналов:

- команды "Отключить" от ключа управления;
- действия ЗНФ и ЗНФР;
- действия УРОВ в режиме "с автоматической проверкой исправности выключателя"

(действие на себя);

- действия узла контроля давления элегаза в выносных ТТ;
- действия резервной защиты, размещенной в настоящем терминале;
- при приеме сигналов газовых защит трансформатора и РПН.

Обеспечивается подхват цепи действия на электромагниты отключения на все время, пока по электромагнитам отключения протекает ток. Разрыв цепи отключения осуществляется блок-контактом выключателя.

1.5.5 Узел фиксации положения выключателя

Узел фиксирует включенное состояние выключателя (*KQC*). Возврат узла осуществляется только при поступлении оперативной команды на отключение выключателя (*KCT*). При отключении выключателя от устройств релейной защиты узел фиксации сохраняет информацию о включенном состоянии выключателя.

1.5.6 Узел фиксации "несоответствия"

Узел формирует сигнал пуска АПВ в режиме, когда на его вход поступает сигнал о сработавшем состоянии узла фиксации положения выключателя и сигнал об отключенном положении выключателя.

1.5.7 Защита электромагнитов управления от длительного протекания тока

Защита электромагнитов управления контролирует наличие токов через электромагнит включения и электромагниты отключения и, если длительность протекания одного из токов превышает выдержку времени защиты (от 1 до 2 с), формирует сигнал во внешние цепи на обесточивание электромагнитов.

1.5.8 Узел контроля исправности цепей электромагнитов управления

Узел осуществляет контроль исправного состояния цепи первой и второй группы электромагнитов отключения (*ЭМО1* и *ЭМО2*) при включенном выключателе и цепи электромагнита включения (*ЭМВ*) при отключенном выключателе. При обрывах указанных цепей и отсутствии срабатывания ЗНФ (последнее только для выключателей с пофазными электромагнитами управления), а также при исчезновении оперативного тока цепей управления, формируется сигнал о неисправности цепей управления.

1.5.9 Устройство резервирования отказа выключателя (УРОВ)

1.5.9.1 Схема УРОВ содержит три однофазных реле тока и цепи логики.

1.5.9.2 Ток срабатывания реле тока УРОВ (I_{cp}) регулируется в диапазоне от 0,04 до $0,4I_{ном}$.

1.5.9.3 Средняя основная погрешность по току срабатывания реле тока УРОВ не превышает 10 % от уставки.

1.5.9.4 Коэффициент возврата реле тока УРОВ не менее 0,9.

1.5.9.5 Время срабатывания реле тока УРОВ при входном токе $2I_{cp}$ не более 0,025 с.

1.5.9.6 Время возврата реле тока УРОВ при сбросе входного тока от $25I_{ном}$ до нуля не более 0,03 с.

1.5.9.7 Реле тока УРОВ правильно работает при искажении формы вторичного тока трансформатора тока, соответствующей токовой погрешности до 50 % включительно в установленном режиме, при значении вторичного тока от 4 до $40I_{ном}$.

1.5.9.8 Дополнительная погрешность по току срабатывания реле тока УРОВ при изменении частоты в диапазоне от 0,9 до 1,1 номинальной частоты не превышает $\pm 5\%$ от среднего значения, определенного при номинальной частоте.

1.5.9.9 Дополнительная погрешность по току срабатывания реле тока УРОВ от изменения температуры окружающего воздуха в рабочем диапазоне не превышает $\pm 5\%$ от среднего значения, определенного при температуре $(25 \pm 10)^\circ\text{C}$.

1.5.9.10 Предусмотрена возможность работы УРОВ в двух режимах:

– с автоматической проверкой исправности выключателя, когда при пуске УРОВ от защит формируется сигнал на отключение резервируемого выключателя и с выдержкой времени – на отключение смежных выключателей;

– с дублированным пуском от защит, когда сигнал на отключение смежных выключателей контролируется сигналом РПВ.

1.5.9.11 УРОВ формирует сигнал с выдержкой времени регулируемой в диапазоне от 0,01 до 0,2 с (задержка на срабатывание УРОВ «на себя») на отключение резервируемого выключателя при появлении любого из сигналов:

– действие внешних устройств РЗА (внешний сигнал);

– действие МТЗ, ТЗНП (внутренний сигнал);

– действие ЗФНР для выключателей с пофазными электромагнитами управления (внутренний сигнал).

1.5.9.12 При наличии тока через выключатель и одновременном действии устройств РЗА логические цепи УРОВ формируют сигнал с выдержкой времени, регулируемой в пределах от 0,1 до 0,6 с., формируют сигналы:

- в ДЗШ на отключение системы шин;

- на запрет АПВ выключателя;

- “УРОВ” в местную сигнализацию;

- “Срабатывание” в центральную сигнализацию.

1.5.10 Максимальная токовая защита с комбинированным пуском по напряжению

Схема максимальной токовой защиты содержит:

- шесть реле максимального тока;
- два комбинированных пусковых органа по напряжению;
- органы выдержек времени;
- цепи логики.

Максимальная токовая защита предназначена для резервирования работы основных защит трансформатора и действия на отключение при внешних многофазных КЗ.

1.5.10.1 Реле тока максимальной токовой защиты

1.5.10.1.1 ПО тока I и II ступеней МТЗ включаются как на фазные токи А, В, С так и на разность фазных токов АВ, ВС, СА и объединяются по схеме ИЛИ.

1.5.10.1.2 Уставки по току срабатывания ($I_{ср\ МТЗ}$) ПО тока МТЗ регулируются в диапазоне от 0,05 до $30I_{ном}$ для ПО тока включенных на фазные токи и диапазоне от 0,35 до $50I_{ном}$ для ПО тока включенных на их разность.

1.5.10.1.3 Средняя основная погрешность по току срабатывания реле максимального тока всех ступеней МТЗ не превышает $\pm 5\%$ от уставки.

1.5.10.1.4 Дополнительная погрешность по току срабатывания реле максимального тока всех ступеней МТЗ от изменения температуры окружающего воздуха в рабочем диапазоне не превышает $\pm 5\%$ от среднего значения, определенного при температуре $(25 \pm 10)^\circ\text{C}$.

1.5.10.1.5 Дополнительная погрешность по току срабатывания реле максимального тока МТЗ при изменении частоты в диапазоне (0,9 - 1,1) номинальной частоты не превышает $\pm 5\%$ от среднего значения, определенного при номинальной частоте.

1.5.10.1.6 Коэффициент возврата реле максимального тока МТЗ не менее 0,9.

1.5.10.1.7 Время срабатывания реле тока МТЗ при подаче $2I_{ср\ МТЗ}$ не более 0,025 с.

1.5.10.1.8 Время возврата реле тока МТЗ при сбросе тока от $10I_{ср\ МТЗ}$ до 0 не более 0,04 с.

1.5.10.2 Комбинированный пусковой орган по напряжению

1.5.10.2.1 Пусковой орган по напряжению состоит из ПО минимального напряжения U_{AB} и ПО напряжения обратной последовательности U_2 , подключаемых к ТН шин соответствующей стороны НН трансформатора (НН1 или НН2).

1.5.10.2.2 ПО минимального напряжения $U_{мин}=U_{AB}$ имеет уставку по напряжению ($U_{ср\ мин}$), регулируемую в диапазоне от 10 до 80 В.

1.5.10.2.3 Средняя основная погрешность по напряжению срабатывания ПО минимального напряжения не превышает $\pm 5\%$ от уставки.

1.5.10.2.4 Дополнительная погрешность по напряжению срабатывания ПО минимального напряжения от изменения температуры окружающего воздуха в рабочем диапазоне не превышает $\pm 5\%$ от среднего значения, определенного при температуре $(25 \pm 10)^\circ\text{C}$.

1.5.10.2.5 Время срабатывания ПО минимального напряжения при снижении напряжения толчком от $2U_{ср}$ до 0 составляет не более 0,03 с.

1.5.10.2.6 Время возврата ПО минимального напряжения при подаче толчком напряжения $2U_{cp}$ составляет не более 0,025 с.

1.5.10.2.7 Уставка по напряжению срабатывания (U_{2cp}) ПО напряжения обратной последовательности регулируется в диапазоне от 3 до 24 В.

1.5.10.2.8 Средняя основная погрешность по напряжению срабатывания ПО U_2 не превышает $\pm 5\%$ от уставки.

1.5.10.2.9 Дополнительная погрешность по напряжению срабатывания ПО U_2 от изменения температуры окружающего воздуха в рабочем диапазоне не превышает $\pm 5\%$ от среднего значения, определенного при температуре $(25 \pm 10)^\circ\text{C}$.

1.5.10.2.10 Время срабатывания ПО U_2 при подаче толчком напряжения обратной последовательности величиной $2U_{2cp}$ составляет не более 0,025 с.

1.5.10.2.11 Время возврата ПО U_2 при снижении напряжения обратной последовательности толчком от величины $2U_{2cp}$ до 0 составляет не более 0,04 с.

1.5.10.3 Цепи логики

1.5.10.3.1 Максимальная токовая защита обеспечивает действие:

- от I или II ступени МТЗ на отключение выключателя;

1.5.10.3.2 Уставка по времени действия МТЗ в цепь отключения регулируется в диапазоне от 0,0 до 27,0 с.

1.5.10.3.3 Предусмотрена возможность ускорения срабатывания МТЗ при включении выключателя с действием на отключение выключателя (выключателей) стороны ВН. Время действия с ускорением регулируется в диапазоне от 0,05 до 5 с.

1.5.10.3.4 Время ввода ускорения изменяется в диапазоне от 0,7 до 2 с. Цепь ускорения подготавливается при отключенном положении выключателя и пускается сигналом от контроля цепи включения (*РПО*) выключателя.

1.5.10.3.5 Предусмотрена возможность оперативного ускорения ступеней МТЗ с выдержкой времени в диапазоне от 0,0 до 5,0 с.

1.5.10.3.6 Предусмотрена возможность пуска МТЗ по напряжению от комбинированных пусковых органов напряжения сторон НН1 или НН2 с действием на отключение выключателя (выключателей) стороны ВН трансформатора. Выбор рабочей ступени МТЗ осуществляется сигналом реле положения "Включено" секционного выключателя стороны низкого напряжения *РПВ СВ НН*.

1.5.10.3.7 В случае отсутствия напряжения на шинах НН1 (НН2) низкого напряжения, узел контроля исправности цепей напряжения с выдержкой времени равной 5 с действует на светодиодную сигнализацию.

1.5.11 Токовая ненаправленная защита нулевой последовательности

Схема ТЗНП содержит:

- реле тока нулевой последовательности;
- цепи логики.

1.5.11.1 Реле тока нулевой последовательности.

Реле тока ТЗНП реагирует на ток нулевой последовательности.

1.5.11.1.1 Обеспечен диапазон уставок по току срабатывания (I_{cp}) реле тока ТЗНП от $0,05$ до $30I_{ном}$.

1.5.11.1.2 Средняя основная погрешность по току срабатывания реле тока ТЗНП составляет не более 5 % от уставки.

1.5.11.1.3 Коэффициент возврата реле тока ТЗНП не менее 0,9.

1.5.11.1.4 Время срабатывания реле тока ТЗНП при подаче входного тока, равного $2I_{cp}$, не превышает 0,025 с.

1.5.11.1.5 Время возврата реле тока ТЗНП при сбросе тока от $10I_{cp}$ до нуля не превышает 0,04 с.

1.5.11.1.6 Дополнительная погрешность по току срабатывания реле тока ТЗНП от изменения температуры окружающего воздуха в рабочем диапазоне не превышает ± 5 % от среднего значения, определенного при температуре (25 ± 10) °С.

1.5.11.2 Цепи логики

1.5.11.2.1 Предусмотрена возможность ускорения ТЗНП при включении выключателя. Диапазон уставок выдержек времени при работе с ускорением от 0,05 до 5 с. Время ввода ускорения при включении выключателя регулируется в диапазоне от 0,7 до 2,0 с.

Цепь ускорения подготавливается при отключенном положении выключателя и пускается сигналом контроля цепи включения (РПО) выключателя.

1.5.11.2.2 Предусмотрена возможность действия ТЗНП на шиносоединительный (секционный) выключатель с выдержкой времени, регулируемой в диапазоне от 0,01 до 27с.

1.5.11.2.3 Предусмотрена возможность действия ТЗНП на выключатель (выключатели) стороны ВН с выдержкой времени в диапазоне от 0,01 до 27с.

1.5.11.2.4 Предусмотрена возможность действия ТЗНП на отключения трансформатора со всех сторон с выдержкой времени в диапазоне от 0,01 до 27с.

1.5.11.2.5 Предусмотрена возможность действия ТЗНП в защиту параллельно работающего трансформатора с выдержкой времени в диапазоне от 0,01 до 27с.

1.5.11.2.6 Предусмотрена возможность действия ТЗНП при приёме сигнала от ТЗНП параллельно работающего трансформатора на отключения выключателя стороны ВН без выдержки времени.

1.5.12 Предусмотрена возможность действия на отключение трансформатора со всех сторон при приеме сигналов от ГЗТ и ГЗ РПН без выдержки времени.

1.6 Технические требования к устройствам и защитам комплекта 03

Терминал БЭ2502А0303 выполняет следующие функции защит, ИО и автоматики:

- трёхступенчатую МТЗ;
- защиту от несимметричного режима (ЗНР);
- защиту от дуговых замыканий (ЗДЗ);
- логическую защиту шин (ЛЗШ);

- защиту минимального напряжения (ЗМН);
- ЗОЗЗ с контролем напряжения нулевой последовательности $3U_0^*$;
- устройство резервирования отказа выключателя (УРОВ);
- автоматику управления выключателем (АУВ);
- однократное автоматическое повторное включение (АПВ);
- автоматическое включение резерва (АВР);
- ВНР¹;
- ИО направления мощности МТЗ;
- ИО минимального напряжения пуска МТЗ по напряжению*;
- ИО напряжения обратной последовательности*.

1.6.1 Максимальная токовая защита и логическая защита шин

1.6.1.1 МТЗ имеет три ступени: первая – МТЗ-1 и вторая – МТЗ-2 с независимыми времятоковыми характеристиками, третья – МТЗ-3 с независимой или зависимой времятоковой характеристикой.

1.6.1.2 Предусмотрена ступень МТЗ для ЛЗШ с независимой времятоковой характеристикой.

1.6.1.3 В зависимости от исполнения ступени МТЗ-1, МТЗ-2 и МТЗ-3 могут быть выполнены направленными и иметь пуск от ИО минимального напряжения или комбинированный пуск по напряжению. Ступень МТЗ для ЛЗШ может также иметь пуск от ИО минимального напряжения или комбинированный пуск по напряжению.

1.6.1.4 Обеспечены следующие диапазоны уставок по току срабатывания ИО:

- МТЗ-1: от $0,4I_{НОМ}$ до $40I_{НОМ}$;
- МТЗ-2: от $0,2I_{НОМ}$ до $40I_{НОМ}$;
- МТЗ-3: от $0,08I_{НОМ}$ до $20I_{НОМ}$;
- МТЗ для ЛЗШ: от $0,2I_{НОМ}$ до $40I_{НОМ}$.

1.6.1.5 Для МТЗ с независимой времятоковой характеристикой обеспечены диапазоны уставок по выдержке времени:

- МТЗ-1: от 0 до 10,0 с;
- МТЗ-2: от 0,1 до 20,0 с;
- МТЗ-3: от 0,2 до 100,0 с;
- МТЗ для ЛЗШ: от 0 до 10,0 с.

1.6.1.6 Защиты с зависимой времятоковой характеристикой соответствуют требованиям ГОСТ 27918-88, при этом время срабатывания определяется по формуле (4):

$$t = \frac{k \cdot \beta}{\left(\frac{I}{I_0}\right)^\alpha - 1}, \quad (4)$$

где t – время срабатывания, с;

¹ Наличие зависит от исполнения терминала
ЭКРА.656453.516РЭ

k – временной коэффициент;

I – входной ток;

I_b – базисный ток, соответствующий предельному значению тока, при котором защита с зависимой выдержкой не должна срабатывать;

α, β - коэффициенты, определяющие степень инверсии.

Значения коэффициентов α и β для требуемых характеристик приведены в таблице 4.

Таблица 4

Вид характеристики	α	β
Инверсная	0,02	0,14
Сильно инверсная	1,00	13,50
Чрезвычайно инверсная	2,00	80,00

1.6.1.7 Временной коэффициент k регулируется в диапазоне от 0,1 до 2,0.

1.6.1.8 Обеспечен диапазон регулирования базисного тока I_b ИО защиты с зависимыми от тока характеристиками: от $0,08I_{ном}$ до $2,5I_{ном}$.

1.6.1.9 Кратность тока срабатывания ИО защиты с зависимыми от тока характеристиками к базисному току не более 1,3.

1.6.1.10 Выдержка времени на начальном участке зависимых от тока характеристик ограничена величиной $k \cdot 100$ (с).

1.6.1.11 При кратности $I / I_b \geq 20$ зависимые от тока характеристики переводятся в независимые.

1.6.1.12 Обеспечен диапазон уставок по выдержке времени ускорения МТЗ от 0 до 2,0 с.

1.6.1.13 Предусмотрена возможность автоматического ввода ускорения срабатывания МТЗ при любых включениях выключателя на время ввода ускорения.

1.6.1.14 В режиме ускорения предусмотрена возможность загробления уставки по току МТЗ-1 (токовой отсечки).

1.6.2 Измерительный орган направления мощности МТЗ

1.6.2.1 ИО направления мощности МТЗ выполнен по так называемой 90-градусной схеме сочетания токов и напряжений: I_A и U_{BC} ; I_B и U_{CA} ; I_C и U_{AB} .

1.6.2.2 Угол максимальной чувствительности $\varphi_{мч}$ регулируется в диапазоне от 0° до $\pm 180^\circ$.

1.6.2.3 Ширина зоны срабатывания $\Delta\varphi$ - не более 180° .

1.6.2.4 Ток срабатывания - не более $0,08I_{ном}$.

1.6.2.5 Напряжение срабатывания - не более 1 В.

1.6.3 Защита от однофазных замыканий на землю (ЗОЗЗ)

1.6.3.1 ЗОЗЗ реализована одним из способов (в зависимости от типоразмера терминала):

– по утроенному току нулевой последовательности $3I_0$ основной частоты (с зависимой или независимой времятоковой характеристикой);

– по утроенному напряжению нулевой последовательности $3U_0$;

– по току $3I_0$, напряжению $3U_0$ и взаимному направлению утроенного тока и утроенного напряжения нулевой последовательности (направленная).

1.6.3.2 Значения $3I_0$ и $3U_0$ получаются расчётным путём по фазным величинам токов и напряжений соответственно.

1.6.3.3 ЗОЗЗ по току $3I_0$ имеет две ступени: первая - с независимой времятоковой характеристикой и вторая - с независимой или зависимой времятоковой характеристикой.

1.6.3.4 Обеспечены диапазоны уставок ИО ЗОЗЗ с независимой времятоковой характеристикой по току:

- первой ступени от $0,03I_{ном}$ до $2I_{ном}$;

- второй ступени от $0,03I_{ном}$ до $0,5I_{ном}$.

1.6.3.5 Для второй ступени ЗОЗЗ по току $3I_0$ с зависимой времятоковой характеристикой обеспечены требования по 1.5.1.5, 1.5.1.6, 1.5.1.8 - 1.5.1.10.

1.6.3.6 Обеспечен диапазон регулирования базисного тока I_6 ИО ЗОЗЗ с зависимой времятоковой характеристикой от $0,03I_{ном}$ до $0,5I_{ном}$.

1.6.3.7 Обеспечен диапазон уставок ИО ЗОЗЗ по напряжению $3U_0$ от 1 до 100 В.

1.6.3.8 Для ЗОЗЗ с независимыми характеристиками обеспечен диапазон уставок по выдержке времени от 0,2 до 100,0 с.

1.6.3.9 УСТАВКА СРАБАТЫВАНИЯ ИО НАПРЯЖЕНИЯ ЗОЗЗ ЗАДАЁТСЯ ОТНОСИТЕЛЬНО ВТОРИЧНОГО НАПРЯЖЕНИЯ ДОПОЛНИТЕЛЬНОЙ ОБМОТКИ («РАЗОМКНУТОГО ТРЕУГОЛЬНИКА») ТН.

НОМИНАЛЬНОЕ ВТОРИЧНОЕ НАПРЯЖЕНИЕ ДОПОЛНИТЕЛЬНОЙ ОБМОТКИ («РАЗОМКНУТОГО ТРЕУГОЛЬНИКА») ТН ВЫБИРАЕТСЯ УСТАВКОЙ: 33 В ИЛИ 100 В.

ПРИ ИСПОЛЬЗОВАНИИ РАСЧЁТНОГО ЗНАЧЕНИЯ $3 \cdot U_0$ ПРИ НОМИНАЛЬНОМ ВТОРИЧНОМ НАПРЯЖЕНИИ ДОПОЛНИТЕЛЬНОЙ ОБМОТКИ ТН 33 В ИО НАПРЯЖЕНИЯ ЗОЗЗ БУДЕТ СРАБАТЫВАТЬ ПРИ НАПРЯЖЕНИИ В $\sqrt{3}$ РАЗ БОЛЬШЕМ, ЧЕМ УСТАВКА, А ПРИ НОМИНАЛЬНОМ ВТОРИЧНОМ НАПРЯЖЕНИИ ДОПОЛНИТЕЛЬНОЙ ОБМОТКИ ТН 100 В ИО НАПРЯЖЕНИЯ ЗОЗЗ БУДЕТ СРАБАТЫВАТЬ ПРИ НАПРЯЖЕНИИ В $\sqrt{3}$ РАЗ МЕНЬШЕМ, ЧЕМ УСТАВКА.

1.6.4 Измерительный орган направления мощности ЗОЗЗ

1.6.4.1 Угол максимальной чувствительности $\varphi_{мч}$ регулируется в диапазоне от 0° до $\pm 180^\circ$.

1.6.4.2 Ширина зоны срабатывания $\Delta\varphi$ - не более 180° .

1.6.4.3 Уставка по току срабатывания выбирается из диапазона от $0,03I_{ном}$ до $0,5I_{ном}$.

1.6.4.4 Напряжение срабатывания - не более 1 В.

1.6.5 Измерительный орган защиты минимального напряжения и измерительный орган минимального напряжения пуска МТЗ

1.6.5.1 Обеспечен диапазон уставок ИО по напряжению срабатывания от 5 до 100 В.

1.6.5.2 Обеспечен диапазон уставок по выдержке времени ЗМН от 0,2 до 100,0 с.

1.6.6 Измерительный орган напряжения обратной последовательности

1.6.6.1 Обеспечен диапазон уставок ИО по напряжению срабатывания от 6 до 50 В.

1.6.7 Защита от несимметричного режима (ЗНР)

1.6.7.1 ЗНР реализована сравнением отношения модуля тока обратной последовательности I_2 к модулю тока прямой последовательности I_1 с уставкой несимметрии K по формуле (5):

$$K < \frac{|I_2|}{|I_1|} \cdot 100\% , \quad (5)$$

1.6.7.2 ЗНР работает при $I_1 \geq 0,08 I_{ном}$.

1.6.7.3 Обеспечен диапазон уставки K от 10 % до 100 %.

1.6.7.4 Обеспечен диапазон уставок по выдержке времени ЗНР от 0,2 до 100,0 с.

1.6.8 Устройство резервирования отказа выключателя (УРОВ)

1.6.8.1 В случае отказа выключателя при срабатывании защит действующих на его отключение, обеспечивается отключение смежных присоединений подпитывающих место короткого замыкания с выдержкой времени, большей времени отключения выключателя.

1.6.8.2 Обеспечен диапазон уставок ИО по току срабатывания от $0,2I_{ном}$ до $2I_{ном}$.

1.6.8.3 Обеспечен диапазон регулирования уставок по выдержке времени УРОВ от 0,1 до 10,0 с.

1.6.9 Автоматическое включение резерва (АВР)

1.6.9.1 Предусмотрен пуск АВР с выдержкой времени $t_{АВР}$ при снижении междуфазных напряжений ниже уставки функции контроля отсутствия напряжения по факту аварийного отключения выключателя ввода.

1.6.9.2 Обеспечен диапазон регулирования уставок по выдержке времени $t_{АВР}$ от 0,1 до 100,0 с.

1.6.9.3 При работе АВР подаётся команда на отключение выключателя ввода и, по факту отключения выключателя ввода, команда на включение секционного выключателя (выключателя резервного ввода) при наличии напряжения на резервном источнике.

1.6.9.4 Обеспечивается возможность запрета АВР от сигналов внешнего и командного отключения, а также при действии на отключение внутренних и внешних токовых защит, УРОВ, а также от внешнего сигнала блокировки.

1.6.9.5 Выходные сигналы, действующие на включение и отключение выключателей при АВР, формируются на время не более 2,0 с.

1.6.10 Автоматическое повторное включение

1.6.10.1 Предусмотрена возможность АПВ однократного действия на включение выключателя с выдержкой времени, регулируемой в пределах от 0,2 до 20,0 с.

1.6.10.2 Контроль готовности АПВ к действию реализован с наличием сигнала о включённом положении выключателя в течение времени готовности АПВ к действию. Обеспечен диапазон регулирования уставок по выдержке времени готовности АПВ к действию от 5,0 до 180,0 с.

1.6.10.3 Пуск АПВ происходит при готовности АПВ к действию по цепи несоответствия между последней поданной командой на включение и отключённым положением выключателя.

1.6.10.4 Предусмотрена возможность оперативного вывода схемы АПВ из работы.

1.6.10.5 Предусмотрена возможность запрета АПВ при действии на отключение внутренних и внешних токовых защит, срабатывании УРОВ, ЗДЗ и от внешних сигналов.

1.6.11 Автоматика управления выключателем

АУВ содержит цепи:

- включения выключателя;
- отключения выключателя;
- контроля цепей управления выключателем.

1.6.11.1 Включение выключателя

1.6.11.1.1 Включение выключателя производится от сигналов управления через ограничитель импульсов, обеспечивающий длительность включающего импульса в течение 1,0 с.

1.6.11.1.2 Схема блокировки от многократных включений (БМВ) обеспечивает однократность при любом включении выключателя. Блокировка запрещает включение выключателя при одновременном наличии сигналов включения и отключения путем прерывания и запрета сигнала на включение. Блокирование сигнала включения снимается через 1,0 с после снятия команды на включение.

1.6.11.1.3 Включение выключателя происходит:

- при командном включении от ключа управления или наличии внешних сигналов;
- при срабатывании АПВ.

1.6.11.1.4 Предусмотрено удерживание сигнала включения в течение времени от 0 до 2,0 с. Снятие сигнала производится через реле РПВ и регулируемую выдержку времени в цепи включения выключателя.

1.6.11.2 Отключение выключателя

1.6.11.2.1 Предусмотрено мгновенное действие защит на выходные реле отключения с задержкой на возврат.

1.6.11.2.2 Отключение выключателя происходит:

- при срабатывании защит, действующих на отключение;
- при наличии внешних сигналов или командном отключении от ключа управления.

1.6.11.2.3 Предусмотрено удерживание сигнала отключения в течение времени от 0 до 2,0 с. Снятие сигнала производится через реле РПО и регулируемую выдержку времени в цепи отключения выключателя.

1.6.11.3 Контроль исправности цепей управления выключателя

1.6.11.3.1 Контроль исправности цепей включения и отключения производится по наличию сигналов от реле РПВ и РПО. Если оба реле находятся в одинаковом положении, то через время, регулируемое в диапазоне от 2,0 до 20,0 с, формируется сигнал о неисправности цепей управления выключателя.

1.6.11.3.2 При командном включении выключателя и срабатывании РПВ обеспечивается фиксация факта его включения (специальным триггером РФК), сброс которого обеспечивается по сигналу от командного отключения.

1.6.11.3.3 Сигнал аварийного отключения формируется при одновременном наличии сигнала по 1.6.11.3.2 и сигнала срабатывания РПО (т.е. при возникновении несоответствия между последней поданной командой и реле положения контактов выключателя).

1.6.12 Общие требования к измерительным органам

1.6.12.1 Средняя основная относительная погрешность по току и напряжению срабатывания всех ИО не превышает $\pm 5\%$ от уставки.

1.6.12.2 Дополнительная относительная погрешность по току и напряжению срабатывания всех ИО при изменении напряжения оперативного питания от $0,8U_{пит.ном}$ до $1,1U_{пит.ном}$ не превышает $\pm 3\%$ относительно значений параметров срабатывания, измеренных при номинальном напряжении оперативного питания.

1.6.12.3 Дополнительная относительная погрешность по току и напряжению срабатывания всех ИО терминала при изменении частоты входных аналоговых сигналов от 0,9 до 1,1 номинального значения не превышает $\pm 5\%$ относительно значений параметров срабатывания, измеренных при номинальной частоте.

1.6.12.4 Дополнительная относительная погрешность по току и напряжению срабатывания всех ИО терминала от изменения температуры окружающего воздуха в рабочем диапазоне не превышает $\pm 5\%$ от среднего значения, определённого при температуре $(25 \pm 10)^\circ\text{C}$.

1.6.12.5 Средняя основная абсолютная погрешность угла максимальной чувствительности в ИО направления мощности не превышает $\pm 5^\circ$.

1.6.12.6 Средняя основная относительная погрешность всех выдержек времени, кроме защит с зависимой времятоковой характеристикой, не превышает $\pm 2\%$ от уставки при выдержках более 0,5 с и ± 25 мс при выдержках менее 0,5 с.

1.6.12.7 Средняя основная относительная погрешность по выдержке времени защит с зависимыми времятоковыми характеристиками не превышает значений, указанных в таблице 5, относительно времени срабатывания, рассчитанного по формуле (1), и ± 25 мс при расчётной выдержке времени менее 0,5 с.

Таблица 5

Вид характеристики	Средняя основная погрешность при кратности $I/I_б$, %				
	от 2 до 5	от 5 до 7	от 7 до 10	от 10 до 20	20
Нормально инверсная	± 12	± 6	± 6	± 6	± 5
Сильно инверсная		± 7	± 8		
Чрезвычайно инверсная	± 13	± 8			

1.6.12.8 Дополнительная относительная погрешность всех выдержек времени, кроме защит с зависимой времятоковой характеристикой, от изменения температуры окружающего воздуха в рабочем диапазоне не превышает $\pm 1\%$ от среднего значения, определённого при температуре $(25 \pm 10)^\circ\text{C}$.

1.6.12.9 Дополнительная относительная погрешность по выдержке времени защит с

зависимыми от тока характеристиками от изменения температуры окружающего воздуха в рабочем диапазоне не превышает $\pm 6\%$ от среднего значения, определённого при температуре $(25 \pm 10)^\circ\text{C}$.

1.6.12.10 Обеспечена дискретность задания уставок всех ИО тока, равная 0,01 А.

1.6.12.11 Обеспечена дискретность задания уставок всех ИО напряжения, равная 1 В.

1.6.12.12 Коэффициент возврата всех ИО, реагирующих на максимальное значение тока или напряжения, - не менее 0,94.

1.6.12.13 Коэффициент возврата всех ИО, реагирующих на минимальное значение напряжения, - не более 1,06.

1.6.12.14 Время срабатывания всех ИО тока при подаче входного тока, равного $2I_{CP}$, - не более 0,04 с.

1.6.12.15 Время возврата всех ИО тока при сбросе тока от $30I_{CP}$ до нуля - не более 0,05 с.

1.6.12.16 Время срабатывания всех ИО напряжения при подаче входного напряжения, равного $2U_{CP}$, - не более 0,035 с.

1.6.12.17 Время возврата всех ИО напряжения при сбросе входного напряжения от $2U_{CP}$ до нуля - не более 0,04 с.

1.7 Оперативные переключатели комплектов шкафа

1.7.1 Для комплекта 01 предусмотрены следующие оперативные переключатели:

SA2 "УРОВ ВН" - для ввода-вывода УРОВ выключателя ВН (режимы "Работа", "Вывод");

SA3 "ТЕРМИНАЛ А1" - для ввода-вывода комплекта 01 (режимы "Работа", "Вывод");

SA4 "ГЗ" - для выбора режима работы отключающей ступени ГЗ (режимы: "Откл.", "Сигнал");

SA5 "ГЗ РПН" - для выбора режима работы ГЗ РПН (режимы: "Откл.", "Сигнал");

SA6 "ДТЗ" - для ввода-вывода ДТЗ (режимы: "Работа", "Вывод");

SA8 "МТЗ НН1" - для ввода-вывода МТЗ НН (режимы "Работа", "Вывод");

SA10 "Отключение ВН1" – для ввода-вывода выключателя Q2 (режимы "Работа", "Вывод");

SA11 "ДЕЙСТВИЕ ТЗНП В ЗАЩИТУ Т2(Т1)" - для ввода-вывода действия ТЗНП в защиту Т2(Т1): «Вывод», «Работа»;

SA12 "Откл. Q1(НН1)" - для ввода-вывода действия на отключение цепей Q1: «Вывод», «Работа»;

SA14 "Откл.ШСВ, СВ ВН" - для ввода-вывода действия на отключение цепей ШСВ и СВ ВН: «Вывод», «Работа»;

SA17 "Отключение ОВ ВН" – для ввода-вывода выключателя ОВ (режимы "Работа", "Вывод"),

SA18 "ПУСК ЛЗШ НН1" - для ввода-вывода пуска ЛЗШ НН1: «Вывод», «Работа»;

Переключатели *SA17* и *SA18* устанавливаются по требованию заказчика с пометкой в карте заказа шкафа.

1.7.2 Для комплекта 02 предусмотрены следующие оперативные переключатели:

SA4 "ГЗТ" для перевода действия ГЗТ на сигнал: "Отключение", "Сигнал";

SA5 "ГЗ РПН" для перевода действия ГЗ РПН на сигнал: "Отключение", "Сигнал";

SA21 "УРОВ" для вывода УРОВ: "Вывод", "Работа";

- SA22 "МТЗ" для вывода МТЗ: "Вывод", "Работа";
- SA23 "ТЗНП" для вывода ТЗНП: "Вывод", "Работа";
- SA24 "ЗАПРЕТ АПВ ОТ ДЗШ" для запрета АПВ при работе ДЗШ: "Вывод", "Работа";
- SA25 "АПВ" для вывода АПВ: "Вывод", "Работа";
- SA26 "ТЕРМИНАЛ А2" для вывода комплекта: "Вывод", "Работа";
- SA27 "Отключение Q НН1 и Q НН2" - для ввода-вывода действия на цепи выключателей НН1 и НН2 : «Вывод», «Работа»;
- SA28 "ДЕЙСТВИЕ ТЗНП В ЗАЩИТУ Т2(Т1)" - для ввода-вывода действия выходных цепей ТЗНП в защиту Т2(Т1) : «Вывод», «Работа»;
- SA29 "Цепи пуска УРОВ" - для ввода-вывода действия цепей пуска УРОВ: «Вывод», «Работа»;
- SA30 "Отключение ШСВ, СВ ВН" - для ввода-вывода действия выходных цепей ШСВ, СВ: «Вывод», «Работа»;
- SA36 "КЛЮЧ УПРАВЛЕНИЯ" для подачи команд управления выключателем: (режимы "Включить", "Отключить");
- SAC1 "РЕЖИМ УПРАВЛЕНИЯ" для выбора режима работы выключателя (режимы "Местное", "Дистанционное").

Переключатели SA36 и SAC1 устанавливаются по требованию заказчика с пометкой в карте заказа шкафа.



1.7.3 Оперативные переключатели для комплекта 03

1.7.3.1 На двери шкафа предусмотрены следующие оперативные переключатели:



- SA32 "ЦЕПИ УРОВ НН" для ввода-вывода цепей УРОВ (режимы "Работа", "Вывод");
- SA43 "КЛЮЧ УПРАВЛЕНИЯ" для подачи команд управления выключателем: (режимы "Включить", "Отключить");
- SAC2 "РЕЖИМ УПРАВЛЕНИЯ" для выбора режима работы выключателя (режимы "Местное", "Дистанционное").

1.7.3.2 На лицевой плите терминала расположены дополнительные функциональные кнопки с программной фиксацией

Таблица 6 – Переключатели терминала БЭ2502А0303

Наименование переключателя	Назначение	Приём по сигналу	Возможность конфигурирования, есть / нет
МЕСТНОЕ УПР.	местное управление электронными ключами на лицевой панели терминала	Электронный ключ 1	нет
ВЫВОД МТЗ	вывод МТЗ из работы	 +Электронный ключ 1	есть
ВЫВ. УСКОРЕНИЯ	вывод Ускорения из работы	Электронный ключ 2	
ВЫВОД ЗНР	вывод ЗНР из работы	 +Электронный ключ 2	

Окончание таблицы 6

Наименование переключателя	Назначение	Приём по сигналу	Возможность конфигурирования, есть / нет
ВЫВОД ЗМН	вывод ЗМН из работы	Электронный ключ 3	есть
ВЫВОД УРОВ	вывод УРОВ из работы	 +Электронный ключ 3	
ВЫВОД АВР	вывод АВР из работы	Электронный ключ 4	
ВЫВОД АПВ	вывод АПВ из работы	 +Электронный ключ 4	
ВЫВОД ЛЗШ	вывод ЛЗШ из работы	-	
ВЫВОД ЗОЗЗ	вывод ЗОЗЗ из работы	-	
ВЫВОД ВНР	вывод ВНР после АВР из работы	-	

1.8 Входные цепи шкафа

1.8.1 В комплекте 01 предусмотрены входные цепи, для приема сигналов:

- от внешних защит для действия на пуск УРОВ ВН;
- от КQC ВН, НН1;
- от внешних защит на отключение;
- от ТЗНП Т2;
- от КQT НН1;
- от дуговой защиты секции НН1;
- от сигнальной ступени газовой защиты трансформатора;
- от отключающей ступени газовой защиты трансформатора;
- от отключающей ступени газовой защиты РПН;
- неисправности цепей охлаждения;
- повышения или снижения уровня масла;
- повышения температуры масла.

1.8.2 В комплекте 02 шкафа предусмотрены входные цепи, предназначенные для приема сигналов внешних устройств:

- от телемеханики или ключа управления для действия на включение (КСС) и отключение (КСТ) выключателя;
- от внешних защит на отключение выключателя;
- от отключающей ступени газовой защиты трансформатора;
- от газовой защиты РПН;
- от сборки из блок-контактов выключателя на пуск ЗНФ (для выключателей с пофазными электромагнитами управления);
- от внешних устройств на запрет АПВ;
- от привода выключателя о снижении давления элегаза в выключателе и в выносных ТТ, блокировке включения и отключения (элегаз вытек), неисправности цепей оперативного тока, отключении завода пружин, не заведенной пружине, неисправности обогрева, переводе ключа управления выключателем в положение «Местное»;

- от ДЗШ и других защит на пуск УРОВ;
- от реле положения “Включено” секционного и вводных выключателей сторон низкого напряжения НН1 и НН2 в цепи логики МТЗ.

Действие входных сигналов запрета АПВ определяется положением оперативных переключателей “АПВ”, “Запрет АПВ от ДЗШ”.

1.8.3 В комплекте 03 шкафа предусмотрены входные цепи, предназначенные для приема сигналов внешних устройств:

- от привода выключателя о блокировке включения;
- об отключенном положении автомата питания электродвигателя завода пружин (кроме ВВ/TEL – 10);
- о срабатывании или неисправности датчиков ЗДЗ в ячейке ввода;
- от внешних устройств на отключение с запретом АПВ;
- от внешних устройств на блокировку АПВ;
- от защит трансформатора на отключение с последующим АВР;
- от внешних устройств на блокировку включения и отключения выключателя (блокировка управления);
- от телемеханики или ключа управления для действия на включение (КСС) и отключение (КСТ) выключателя;
- от защиты шин, защиты от дуговых замыканий и УРОВ на отключение выключателя;
- от резервного ввода (резервной системы шин) о наличии напряжения;
- от внешних устройств на разрешение АВР;
- от внешних устройств на запрет АПВ;
- от логической защиты шин;
- об отключенном положении автомата цепей напряжения.

1.9 Выходные цепи шкафа

1.9.1 Предусмотрено действие комплекта шкафа 01 независимыми контактами выходных промежуточных реле:

- на отключение выключателей ВН, НН1;
- запрет АПВ, пуск УРОВ выключателей ВН, НН1;
- на отключение шин через ДЗШ;
- на запрет АПВ шин от УРОВ;
- в схему ТЗНП Т2;
- на блокировку АВР;
- в схему автоматики охлаждения;
- в сигнализацию контроля напряжения;
- в блокировку РПН;
- при нарушении изоляции цепей ГЗ;
- на контрольный выход для проверки работы терминала.

1.9.2 Предусмотрено действие комплекта шкафа 02 независимыми контактами выходных промежуточных реле:

- на отключение выключателя через ЭМО1 и ЭМО2;
- на включение выключателя через ЭМВ;
- в цепи защиты ЭМВ, ЭМО1 и ЭМО2;
- в цепи контакторов ЭМВ, ЭМО1 и ЭМО2;
- от команды на включение выключателя (КСС) в ДЗШ и цепи внешней сигнализации;
- на отключение системы шин с запретом АПВ через ДЗШ от УРОВ;
- на отключение ШСВ, СВ;
- на выдачу сигнала в защиты параллельного трансформатора;
- на отключение трансформатора со всех сторон;
- на выдачу сигналов в цепи внешней сигнализации;
- на контрольный выход для проверки работы терминала (вводится в работу при переходе в тестовый режим терминала).

1.9.3 Предусмотрено действие комплекта шкафа 03 независимыми контактами выходных промежуточных реле:

- пуска УРОВ вышестоящего выключателя;
- пуска по напряжению;
- включения от АВР;
- отключения выключателя;
- включения выключателя;
- РПВ;
- аварийного отключения от защит.

1.9.4 Предусмотрена внешняя сигнализация действия каждого комплекта шкафа:

- реле "НЕИСПРАВНОСТЬ" - сигнал о внешних или внутренних нештатных ситуациях²;
- реле "СРАБАТЫВАНИЕ" - сигнал о действии на отключение выключателя от защит, УРОВ или выполнении АПВ (для комплекта 02)²;

- лампа "НЕИСПРАВНОСТЬ" - свечение при замыкании контактов указательного реле "НЕИСПРАВНОСТЬ";

- лампа "СРАБАТЫВАНИЕ" - свечение при замыкании контактов указательного реле "СРАБАТЫВАНИЕ";

- лампа "ВЫВОД" - свечение при оперативном выводе из работы любой из защит, УРОВ, АПВ (для комплекта 02);

- лампа "ГЗ ПЕРЕВЕДЕНА НА СИГНАЛ" – свечение при переводе ГЗТ или ГЗ РПН с действия на отключение на сигнал (для комплекта 01 и 02);

- лампа "ВКЛЮЧЕНО" – свечение при подключении цепей положения выключателя ввода;

- лампа "ОТКЛЮЧЕНО" - свечение при подключении цепей положения выключателя ввода;

² по требованию заказчика могут быть установлены указательные реле

- выход в центральную сигнализацию (ЦС) “Срабатывание”;
- выход в ЦС “Неисправность”;
- выход в ЦС “Монтажная единица”;
- выход в ЦС на звуковой сигнал о неисправности.

1.10 Основные технические данные и характеристики терминалов

1.10.1 Терминал БЭ2704 308

1.10.1.1 Устанавливаемые в шкафах ШЭ2607 195 терминалы БЭ2704 308 имеют 18 аналоговых входов для подключения цепей переменного тока и 8 аналоговых входов для подключения цепей переменного напряжения, гальванически развязанные от внутренних цепей терминала с помощью промежуточных трансформаторов тока и напряжения. Функциями установленного программного обеспечения (041_305) задействовано 12 входов тока и 6 входов напряжения.

1.10.1.2 В терминале предусмотрена сигнализация о действии защит и устройств, выполненная на светодиодных индикаторах (32 или 48 программируемых светодиодов).

Таблица 7 - Светодиодная сигнализация терминала комплекта 01

№	Назначение	Наименование
1	срабатывание ДТЗ фазы А	ДТЗ фаза А
2	срабатывание ДТЗ фазы В	ДТЗ фаза В
3	срабатывание ДТЗ фазы С	ДТЗ фаза С
4	срабатывание УРОВ ВН на "себя"	УРОВ ВН "на себя"
5	срабатывание УРОВ ВН	УРОВ ВН
6	действие сигнальной ступени ГЗТ	ГЗТ сигнал
7	действие отключающей ступени ГЗТ	ГЗТ отключение
8	срабатывание ГЗ РПН	ГЗ РПН
9	отключающая ступень ГЗТ или ГЗ РПН переведена на сигнал	ГЗ переведена на сигнал
10	отключение трансформатора от внешних защит	Внешнее отключение
11	срабатывание ТЗНП	ТЗНП
12	срабатывание ТЗНП трансформатора Т2	ТЗНП (Т2)
13	срабатывание защиты от перегрузки	Защита от перегрузки
14	срабатывание МТЗ на стороне ВН	МТЗ ВН
15	резерв	
16	работа терминала в режиме теста	Режим теста
17	срабатывание МТЗ на стороне НН1	МТЗ НН1
18	срабатывание дуговой защиты на стороне НН1	ЗДЗ НН1
19	срабатывание ЛЗШ на стороне НН1	ЛЗШ НН1
20	резерв	
21	резерв	
22	резерв	
23	снижение или повышение уровня масла трансформатора	Высокий уровень масла
24	повышение температуры масла трансформатора	Высокая температура масла
25	появление сигнала о неисправности охлаждения	Отключение от ШАОТ
26	появление сигнала о неисправности цепей ЛЗШ НН1	Неисправность цепей ЛЗШ НН1
27	резерв	
28	резерв	
29	длительное появление напряжения $U_{2>}$ или $U_{мф<}$ от ТН НН1	Неисправность цепей Напряжения НН1
30...48	резерв	

Настройка каждого светодиода на соответствующий дискретный сигнал производится по отдельности в следующей последовательности:

– назначение светодиода на сигнализацию от любого из 512 дискретных сигналов производится в пункте меню терминала **Служ. параметры / Конфиг.сигн.** или в программе **EKRASMS – Служебные параметры / Конфигурирование светодиодов;**

– наличие или отсутствие фиксации свечения светодиода при снятии входного сигнала выбирается в пункте меню **Служ. параметры / Фикс.светодиода** или в программе **EKRASMS – Служебные параметры / Фиксация состояния светодиода;**

– назначение действия светодиодного сигнала на выходные реле «Срабатывание» и «Неисправность» производится в меню терминала **Служ. параметры / Маска сигн.сраб.** и **Маска сигн.неисп** или в программе **EKRASMS – Служебные параметры / Маска сигнализации срабатывания** и **Маска сигнализации неисправности** соответственно.

– выбор цвета свечения светодиода (зелёный или красный) производится в пункте меню терминала **Служ. параметры / Цвет светодиода** или в программе **EKRASMS – Служебные параметры / Цвет светодиода.**

1.10.2 Терминал БЭ2704 207

Терминал имеет 5 аналоговых входов для подключения цепей переменного тока и 5 цепей переменного напряжения, гальванически развязанных от внутренних цепей терминала с помощью промежуточных трансформаторов тока и напряжения. Функциями установленного программного обеспечения (073_305) задействовано 3 входа тока и 4 входа напряжения.

1.10.2.1 В терминале предусмотрена сигнализация о действии защит и устройств, выполненная на светодиодных индикаторах (32 или 48 программируемых светодиодов)

Настройка светодиодов производится аналогично комплекту 01.

Таблица 8 - Светодиодная сигнализация терминала комплекта 02

№	Назначение	Наименование
1	действие I степени МТЗ	I ст. МТЗ
2	действие II степени МТЗ	II ст. МТЗ
3	действие МТЗ с ускорением при включении выкл.	Ускор. МТЗ при включ. выключателя
4	действие МТЗ в режиме ОУ	Оперативное ускорение МТЗ
5	действие ТЗНП на отключение СВ	ТЗНП на отключение СВ
6	действие ТЗНП на отключение выключателя	ТЗНП на отключение выключателя
7	действие ТЗНП на отключение трансформатора	ТЗНП на отключение трансформатора
8	действие ТЗНП с ускорением при включении выкл.	Ускор. ТЗНП при включ. выключателя
9	действия на отключение от ТЗНП параллельно работающего трансформатора	От ТЗНП параллельного трансформатора
10	действия ТЗНП на отключение трансформатора со всех сторон	Отключение трансформатора
11	действие АПВ	АПВ
12	действие защиты от неперключения фаз	ЗНФ
13	действие защиты от неполнофазного режима	ЗНФР
14	действие отключающей ступени ГЗТ	ГЗТ
15	действие ГЗ РПН	ГЗ РПН
16	режим тестирования	Режим теста

Окончание таблицы 8

№	Назначение	Наименование
17	действие УРОВ	Действие УРОВ
18	ГЗ переведена на сигнал	ГЗ переведена на сигнал
19	об отсутствии напряжения на шинах НН1	Неисправность цепей напряжения НН1
20	об отсутствии напряжения на шинах НН2	Неисправность цепей напряжения НН2
21	о неисправности цепи оперативного тока	Неисправность цепей опертока
22	о низком давлении элегаза (для элегазовых выключателей)	Низкое давление элегаза
23	о блокировке операций включения выкл-ля	Пружина не заведена
24	о недостаточном заводе пружины	Заводка пружин отключена
25	о блокировке операций включения и отключения выключателя при утечке элегаза (для элегазовых выключателей)	Блокировка включения и отключения
26	о неисправности цепей управления при одновременном отсутствии или наличии сигналов РПВ и РПО	Неисправность цепей управления
27	о неисправности обогрева	Неисправность обогрева
28	о переводе ключа в приводе в положение «Местное»	Местное управление
29	об аварийном давлении элегаза в ТТ (для выносных элегазовых ТТ)	Аварийное давление элегаза в ТТ
30	резерв	
31	резерв	
32	реле фиксации положения	РФП
33...48	резерв	

1.10.3 Терминал БЭ2502А0303

Терминал имеет 8 аналоговых входов для подключения цепей переменного тока и цепей переменного напряжения, гальванически развязанных от внутренних цепей терминала с помощью промежуточных трансформаторов тока и напряжения. В данном терминале использованы 3 аналоговых входа тока и 5 аналоговых входов напряжения.

1.10.3.1 В терминале предусмотрена сигнализация о действии защит и устройств, выполненная на 16 светодиодных индикаторах, 14 из которых – программируемые (таблица 8). Назначения и наименования приведены по умолчанию.

Настройка светодиодов производится аналогично комплекту 01.

Таблица 9 – Светодиодная сигнализация терминала комплекта 03

№ светодиода	Назначение	Наименование	Возможность конфигурирования, есть / нет
1	срабатывание 1 ступени МТЗ	МТЗ-1	есть
2	срабатывание 2 ступени МТЗ	МТЗ-2	
3	сигнализация 3 ступени МТЗ	МТЗ-3	
4	ускорение МТЗ	УСКОРЕНИЕ	
5	срабатывание ЛЗШ	ЛЗШ	
6	сигнализация ЗНР	ЗНР	
7	сигнализация ЗОЗЗ	ЗОЗЗ	
8	режим тестирования	РЕЖИМ ТЕСТА	нет
9	сигнализация ЗМН	ЗМН	есть
10	действие УРОВ на свой выключатель	УРОВ НА СЕБЯ	
11	действие сигнала «УРОВ»	УРОВ	
12	срабатывание дуговой защиты	ЗДЗ	

Окончание таблицы 9

№ светодиода	Назначение	Наименование	Возможность конфигурирования, есть / нет
13	действие сигнала «Включение от АПВ»	АПВ	есть
14	действие сигнала «Включение от АВР»	АВР	
15	действие сигнала «Внешняя неисправность»	ВНЕШ. НЕИСПР.	
16	реле фиксации команд	РФК	нет

1.10.4 Для каждого из комплектов предусмотрена также светодиодная сигнализация без фиксации:

- наличия питания *"Питание"*;
- возникновения внутренней неисправности терминала *"Неисправность"*;
- проверки работы терминала *"Контрольный выход"*;
- включенного состояния выключателя (для БЭ2704 207) *"РПВ"*.

1.10.5 Кроме функций защиты и автоматики, программное обеспечение терминалов обеспечивает:

- измерение текущих значений токов и напряжений, частоты сети;
- регистрацию дискретных и аналоговых событий;
- осциллографирование токов, напряжений и дискретных сигналов;
- непрерывную проверку функционирования и самодиагностику.

1.10.6 Управление терминалами осуществляется с помощью кнопочной клавиатуры и дисплея на передней панели терминалов или (и) по последовательному каналу связи с помощью программы *"EKRASMS"*.

1.10.7 Терминал оборудован системой автоматического тестирования исправности. Наличие указанной системы не исключает необходимость осуществления периодически полной проверки защиты персоналом.

1.10.8 Технические данные и характеристики терминалов приведены в руководстве по эксплуатации "Терминалы защиты серии БЭ2704" ЭКРА.656132.265-03 РЭ и "Терминалы серии БЭ2502А" ЭКРА.650321.020.

1.11 Конструктивное выполнение

1.11.1 Шкаф представляет собой металлоконструкцию, созданную на основе специализированного профиля. Для осуществления двухстороннего обслуживания шкаф имеет переднюю дверь и заднюю двухстворчатую дверь.

Внутри шкафа установлены терминалы БЭ2704 308, БЭ2704 207, БЭ2502А0303.

Габаритные, установочные размеры и масса шкафа приведены на рисунке 4.

Расположение аппаратов на двери шкафа и передней плите приведено на рисунке 5 (общий вид шкафа).

На передней плите шкафа расположены испытательные блоки, через которые к терминалам подводятся все аналоговые сигналы, переключатели, через которые к терминалам ЭКРА.656453.516РЭ

подаются напряжения питания “ $\pm EC$ ”.

С обратной стороны шкафа расположены реле для размножения выходных контактов терминалов, ряды наборных зажимов для подключения шкафа к внешним цепям и другая аппаратура.

В нижней части шкафа установлены помехозащитные фильтры в цепях питания каждого из комплектов.

На передней двери шкафа расположены лампы сигнализации, оперативные переключатели и кнопки съема светодиодной сигнализации. На передней двери шкафа предусмотрено прозрачное окно для наблюдения светодиодной сигнализации терминалов.

Расположение блоков и элементов терминала защиты БЭ2704 приведены в руководстве по эксплуатации на терминал ЭКРА.656132.265-03 РЭ, терминала защиты БЭ2502А0303 приведены в руководстве по эксплуатации на терминал ЭКРА.650321.020 РЭ.

1.11.2 Расположение элементов сигнализации и управления на лицевой панели терминалов БЭ2704 308, БЭ2704 207, БЭ2502А0303 приведено на рисунках 6.1 - 6.3.

На лицевой плите терминалов комплектов 01 и 02 имеются:

- жидкокристаллический символьный дисплей 4×20;
- четыре кнопки управления, с помощью которых обеспечивается управление работой терминала;
- дополнительные функциональные кнопки;
- светодиодные индикаторы для сигнализации текущего состояния терминала;
- разъем *USB* для связи с ПК.

На задней плите терминалов расположены разъёмы *TTL1 – TTL3* и *LAN1 – LAN2* для создания локальной сети связи.

На лицевой плите терминалов комплекта 03 имеются:

- дисплей 4x20;
- кнопки выбора и прокрутки;
- дополнительные функциональные кнопки;
- разъем *USB* для связи с ПК;
- светодиодные индикаторы.

На задней плите терминала расположены разъёмы *TTL1, TTL2* (без поддержки протокола МЭК 61850) и *TTL1, LAN1, LAN2* (с поддержки протокола МЭК 61850) для создания локальной сети связи.

1.11.3 Монтаж аппаратов шкафа

В шкафу ШЭ2607 195 устанавливается 70 кабельных зажимов для механического крепления кабелей, 84 гермовводов и комплект хомутов для заземления экранов кабелей. Схема установки представлена в приложении Е.

Монтаж аппаратов шкафа между собой выполнен медными проводами на внутренней стороне шкафа. Номинальное сечение проводов не менее 2,5 мм² для токовых цепей, не менее 0,75 мм² - для остальных цепей. Допускается отклонение от указанных требований при

условии обеспечения выполнения требований к термической стойкости и механической прочности.

Присоединение шкафа к внешним цепям осуществляется на рядах наборных зажимов. Для цепей тока допускается подключение одного проводника сечением не более 10 мм² или двух проводников сечением не более 2,5 мм². Для остальных цепей допускается подключение одного проводника сечением не более 6 мм² или двух проводников сечением не более 1,5 мм².

Контактные соединения шкафа соответствуют 2 классу по ГОСТ 10434.

Ряды зажимов шкафа выполнены с учетом требований "Правила устройства электроустановок", раздел III-4-15.

1.12 Устройство и работа комплекта 01

1.12.1 Основные принципы выполнения ДТЗ

Шкаф через промежуточные трансформаторы тока подключен к основным трансформаторам тока всех сторон трансформатора. Схема подключения шкафа к измерительным ТТ показана на рисунке 1. Если измерительные ТТ трансформатора соединяются в "звезду" (рисунок 1.1), то в этом случае, для группы соединения трансформатора Y/D-11 программно производится подстройка величины тока и фазового угла. Если измерительные ТТ стороны ВН соединены в "треугольник", тогда для группы соединения трансформатора Y/D-11 подстройка не нужна, но необходимо при расчете базисного тока учесть коэффициент схемы $K_{СХ} = \sqrt{3}$.

Для всех сторон производится выравнивание входных токов ТТ. Пример расчета приведен в разделе 4.

Реле ДТЗ состоит из нескольких узлов:

- формирователя дифференциального и тормозного сигналов (ФДТС);
- токового органа;
- блокировки от бросков тока намагничивания;
- дифференциальной отсечки.

Выравненные токи подаются на входы реле ДТЗ, которые выполнены пофазными и срабатывают при всех видах КЗ в зоне действия защиты.

ФДТС выбирает из токов четырех сторон (ВН, СН, НН1, НН2) наибольший и присваивает ему название I'_1 . Из суммы оставшихся трех токов получается ток I'_2 .

Дифференциальный ток (I_D) определяется как модуль геометрической суммы всех токов, поступающих на входы реле ДТЗ. В зависимости от угла между токами I'_1 и I'_2 значение тормозного тока (I_T) может составить

$$I_T = \sqrt{I'_1 \cdot I'_2 \cdot \cos(180^\circ - \alpha)}, \text{ если } 90^\circ < \alpha < 270^\circ, \quad (6)$$

$$I_T = 0, \text{ если } -90^\circ < \alpha < 90^\circ \text{ или } I'_2 = 0, \quad (7)$$

где α - угол между векторами токов I'_1 и I'_2 .

На рисунке 2.2 показано, как определяются дифференциальный и тормозной токи при внешнем КЗ и при КЗ в зоне действия ДТЗ.

Токовый орган ДТЗ имеет характеристику срабатывания, приведенную на рисунке 2.1

Характеристика срабатывания имеет:

- горизонтальный участок, определяемый уставкой "ток начала торможения";
- наклонный участок, определяемый уставкой "коэффициент торможения";
- вертикальный участок, определяемый уставкой "ток торможения блокировки".

Горизонтальный участок характеристики срабатывания позволяет обеспечить чувствительность ДТЗ при малых токах КЗ.

Коэффициент торможения влияет на устойчивость ДТЗ при внешних КЗ. Он равен отношению приращения дифференциального тока к приращению тормозного тока в условиях срабатывания.

Ток торможения блокировки определяет переключение характеристики срабатывания ДТЗ с наклонного участка на вертикальный: если оба тока I'_1 и I'_2 превышают значение тока торможения блокировки, то это означает появление внешнего КЗ с большим сквозным током. В этом режиме ДТЗ блокируется.

Дифференциальная отсечка обеспечивает быстрое отключение трансформатора при внутренних КЗ. Уставка срабатывания дифференциальной отсечки должна быть отстроена по величине от намагничивающего тока.

1.12.2 Функциональная схема логической части устройства, реализованная в терминале БЭ2704 308 с установленным программным обеспечением версии 041_305 (тип защиты трансформатора V041), представлена рисунке 7.

Защиты подключены к двенадцати промежуточным трансформаторам тока и шести промежуточным трансформаторам напряжения, выведенным на разъемы ХА1, ХА2 терминала. На разъемы Х1...Х6 выведены дискретные входы терминала, а на разъемы Х101...Х104 - контакты выходных реле терминала. На разъем Х31 заводится также напряжение оперативного постоянного тока для питания терминала.

На токовые входы терминала подаются фазные токи от трансформаторов тока сторон ВН, НН1. Фазные токи используются для ДТЗ, МТЗ ВН, МТЗ НН1, ЗП и токовых реле автоматики охлаждения и блокировки РПН при перегрузке.

От ТН НН1 к терминалу подаются линейные напряжения U_{AB} и U_{BC} . Данные напряжения необходимы для реализации алгоритмов реле минимального ($U_{MФ<}$) и максимального ($U_{2>}$) напряжений пусковых органов МТЗ.

Через дискретные входы терминала, имеющие гальваническую оптоэлектронную развязку, принимаются сигналы от внешних устройств, переключателей шкафа и реле комплекта 02.

Контакты выходных реле терминала коммутируют выходные цепи шкафа и цепи внешней сигнализации.

1.12.3 В терминале предусмотрены дискретные входы "Съем сигнализации" (вход 9) для оперативного снятия сигнализации на светодиодных индикаторах и "Вывод терминала" (вход 8) для отключения выходных реле терминала.

1.12.4 ДТЗ

Реле ДТЗ фаз А, В, С и дифференциальной отсечки через логические элементы И4-И6, ИЛИ7-ИЛИ9, И10-И12, ИЛИ13, ИЛИ15, ИЛИ18, ИЛИ19, выдержку времени на возврат ДТ02, элементы ИЛИ20, ИЛИ103, И104, ИЛИ105, ИЛИ149, И150, ИЛИ151, ИЛИ276, И277, ИЛИ278 действует на выходные реле Х101-К6, Х101-К8, Х102-К9, Х102-К10, Х102-К14 терминала, контактами которых обеспечивается отключение выключателей всех сторон трансформатора, пуск УРОВ и запрет АПВ.

С помощью программируемой накладки *XB02* через ИЛИ14, М1-М3 можно перевести работу дифференциальной отсечки в режим работы с выдержкой времени, в случае невозможности обеспечения отстройки по току срабатывания.

В схеме предусмотрен дискретный вход "Вывод ДТЗ" (вход 15 блока входов) для вывода ДТЗ из работы и пофазная сигнализация на светодиодах №1-3 "ДТЗ фаза А", "ДТЗ фаза В", "ДТЗ фаза С".

1.12.5 Максимальная токовая защита стороны ВН.

Реле тока МТЗ ВН включается на линейные токи ВН.

МТЗ ВН в зависимости от состояния секционного выключателя СВ СН, секционного выключателя СВ1 НН (вход 36), секционного выключателя СВ2 НН (вход 37) и положения накладок *XB38*, *XB39*, *XB40*, *XB41* с выдержкой времени *DT13* или *DT14* через элементы ИЛИ18, ИЛИ19, выдержку времени на возврат ДТ02, элементы ИЛИ20, ИЛИ103, И104, ИЛИ105, ИЛИ149, И150, ИЛИ151, ИЛИ276, И277, ИЛИ278 действует на выходные реле *X101-K6*, *X101-K8*, *X102-K9*, *X102-K10*, *X102-K14* терминала.

Предусмотрен пуск МТЗ ВН через И45 с выхода элемента ИЛИ42 через элементы И43, ИЛИ44 в следующих режимах:

- 1) с выхода И65 при введенной МТЗ СН ("Вывод МТЗ СН" вход 17), включенном выключателе СН ("КQC СН" вход 30), при наличии пуска по напряжению СН с выхода М64;
- 2) с выхода И53 при введенной МТЗ НН1 ("Вывод МТЗ НН1" вход 18), включенном выключателе НН1 ("КQC НН1" вход 32), при наличии пуска по напряжению НН1 с выхода М52;
- 3) с выхода И61 при введенной МТЗ НН2 ("Вывод МТЗ НН2" вход 19), включенном выключателе НН2 ("КQC НН2" вход 34), при наличии пуска по напряжению НН2 с выхода М60;
- 4) с выхода И49 при отключении выключателей СН, НН1, НН2 (инверсный "КQC СН" вход 31, инверсный "КQC НН1" вход 33, инверсный "КQC НН2" вход 35);
- 5) с выхода И49 при выведенной МТЗ СН ("Вывод МТЗ СН" вход 17), МТЗ НН1 ("Вывод МТЗ НН1" вход 18), МТЗ НН2 ("Вывод МТЗ НН2" вход 19);
- 6) оперативно при вводе накладки *XB32*;
- 7) от реле тока обратной последовательности при вводе накладки *XB37*.

Предусмотрена светодиодная сигнализация о срабатывании "МТЗ ВН" (светодиод 14).

1.12.6 Максимальная токовая защита стороны НН1

Реле тока МТЗ НН1 включается на линейные токи стороны НН1.

Предусмотрен пуск МТЗ НН1 через ИЛИ90 с выхода элемента И88 через выдержку времени DT23 от второй ступени МТЗ НН1 с пуском по напряжению через элементы ИЛИ74, И75, И79, с подтверждением от РНМ НН1, если это предусмотрено программной накладкой XB52.

Через выдержку времени DT24 от второй ступени МТЗ НН1, или через выдержку времени DT25 от первой ступени МТЗ НН1 при отключении выключателя СВ НН1.

Пуск МТЗ НН1 с ускорением через ИЛИ90 с выхода ИЛИ89 с выдержкой времени DT27, при АПВ НН1.

В схеме предусмотрены дискретный вход "Вывод МТЗ НН1" (вход 18) и программная накладка XB49 для вывода МТЗ НН1 из работы.

Предусмотрена светодиодная сигнализация о срабатывании "МТЗ НН1" (светодиод 17).

1.12.7 Токовая защита нулевой последовательности стороны ВН

Реле тока ТЗНП использует расчетное значение тока $3I_0$, полученное суммированием фазных токов стороны ВН. Если трансформаторы тока стороны ВН соединены в "треугольник", ток $3I_0$ отсутствует, ТЗНП не будет работать.

С выдержкой времени DT08 ТЗНП через ИЛИ18, выдержку времени на возврат DT02, элемент ИЛИ20 действует на выходные реле X101-K8, X102-K9 терминала, контактами которых обеспечивается отключение с (без) АПВ выключателя Q2 (или ОВ).

ТЗНП с выдержкой времени DT05 действует на срабатывание реле X101-K2, контактами которого осуществляется действие в защиту ТЗНП параллельно работающего трансформатора Т2 (Т1).

ТЗНП с выдержкой времени DT07 через ИЛИ17 и ИЛИ20 действует на срабатывание реле X10-K9, контактами которого осуществляется отключение с АПВ выключателя Q2. Сигнал "От схемы ТЗНП Т2 (Т1)" (вход 7) через ИЛИ17 и ИЛИ20 также действует на срабатывание реле X102-K9.

С выдержкой времени DT06 ТЗНП действует на формирование сигнала отключения ШСВ ВН (СВ ВН), действующего на срабатывание реле X101-K5 терминала.

Предусмотрена светодиодная сигнализация о срабатывании "ТЗНП" (светодиод 11).

1.12.8 Реле напряжения

С выхода РН НН1 $U_{2\max}$ подается сигнал на срабатывание реле X103-K18 (" $U_2 >$ НН1").

С выхода ИЛИ239 подается сигнал на срабатывание реле X103-K19 (" $U <$ НН1").

При длительном появлении сигнала пуска по напряжению НН1 с выхода ИЛИ237 через 10 секунд выдается сигнал "Неисправность цепей напряжения НН1" (светодиод 29).

1.12.9 Реле тока

Реле тока ЗП включается на фазные токи сторон ВН и НН1. Защита от перегрузки с выдержкой времени DT09 действует на светодиодную сигнализацию (светодиод 13) о срабатывании ЗП.

Реле тока автоматики охлаждения включается на фазные токи сторон ВН и НН1. Первая ступень автоматики охлаждения действует на срабатывание реле X102-K13.

Блокировка РПН трансформатора обеспечивается при перегрузке по току, а также при

снижении напряжения на стороне НН1 ниже $0,85U_{НОМ}$. Реле тока защиты от перегрузки для блокировки РПН включается на ток ВН. Выход реле тока и выходы органов контроля напряжения НН1 ($U_{МФ} < 0,8 \dots 1,0U_{НОМ}$) действуют на возврат реле *X101-K3*.

1.12.10 ГЗТ, ГЗ РПН

В терминале предусмотрена возможность конфигурирования газовых защит на пофазный или трехфазный прием сигналов от сигнальной и отключающей ступеней ГЗ и ГЗ РПН. Предусмотрена возможность конфигурирования входов на приём сигнала для перевода ГЗТ и ГЗ РПН на сигнал. Предусмотрен контроль изоляции цепей ГЗТ и ГЗ РПН при помощи устройств «РКИГЗ».

1.12.11 Дуговая защита НН1 (ЗДЗ НН1)

Для пуска дуговой защиты НН1 используются сигнал о пуске МТЗ НН1, вызывающий срабатывание реле *X103-K22*.

Сигнал о срабатывании датчика дуговой защиты НН1 (*SQH Q1* (вход 26)) с подтверждением пуска ЗДЗ от МТЗ ВН действует на выходные реле *X101-K8*, *X102-K9*, *X101-K6*, *X102-K10* терминала, контактами которых обеспечивается отключение выключателей всех сторон трансформатора, пуск УРОВ и запрет АПВ.

ЗДЗ НН1 действует на срабатывание реле *X102-K16* для блокировки АВР СВ (НН1), через выдержку на возврат *DT41* - на реле *X101-K1* для блокировки цепи отключения выключателя *Q1*. При приеме сигнала от реле срабатывания дуговой защиты *KTD1 (Q1)* (вход 27) осуществляется отключение трансформатора.

Предусмотрена светодиодная сигнализация о срабатывании "ЗДЗ НН1" (светодиод 18).

1.12.12 Логическая защита шин НН1 (ЛЗШ НН1)

ЛЗШ НН работает при срабатывании МТЗ соответствующей секции шин и при отсутствии срабатывания токовых реле на присоединениях, отходящих от этой секции шин.

Для ЛЗШ НН1 используется сигнал о пуске МТЗ НН1 с подтверждением пуска ЛЗШ НН1 (вход 24) от цепочки нормально закрытых контактов токовых реле присоединений. В зависимости от положения программной накладки *XB55* ЛЗШ НН1 действует либо на срабатывание реле *X101-K6* ("Отключение *Q1* без АПВ"), либо на срабатывание реле *X101-K7* ("Отключение *Q1* с АПВ"). Обеспечена возможность действия ЛЗШ НН1 на отключение трансформатора со всех сторон.

Для вывода ЛЗШ НН1 из работы предназначена накладка *XB54*.

Предусмотрена светодиодная сигнализация о срабатывании "ЛЗШ НН1" (светодиод 19).

При длительном отсутствии сигнала на входе 25 (разрыв цепочки нормально закрытых контактов токовых реле присоединений) осуществляется сигнализация неисправности ЛЗШ (светодиод 26).

1.12.13 Сигнализация технологических неисправностей

Сигналы с входа 4 ("Неисправность цепей охлаждения"), входа 5 ("Повышение или снижение уровня масла"), входа 6 ("Повышение температуры масла") действуют на светодиодную сигнализацию неисправностей соответственно на светодиоды 25, 23, 24.

1.12.14 УРОВ ВН

В терминале имеется комплект УРОВ выключателя стороны ВН, содержащий реле тока, входы для приема пуска УРОВ (вход 1), нормально-замкнутого контакта *KQC ВН* (вход 2), узел логики УРОВ с выдержкой времени *DT1*.

Действие УРОВ "на себя" производится через ИЛИ29 на выходное реле *X102-K9*. Действие УРОВ на отключение трансформатора со всех сторон производится через ИЛИ23 на выходные реле *X101-K8*, *X102-K9*, *X101-K6*, *X102-K10*.

При выполнении УРОВ по принципу "с дублированным пуском" в узел логики УРОВ подается инверсный сигнал от РПВ (вход 2). При выполнении УРОВ по принципу "с автоматической проверкой исправности выключателя" действие указанного сигнала выводится программируемой накладкой *XВ10*. С помощью программируемой накладки *XВ09* можно вывести действие УРОВ на отключение резервируемого выключателя.

Предусмотрен дискретный вход "Вывод УРОВ ВН" (вход 3) для вывода УРОВ из работы и светодиодная индикация о срабатывании УРОВ ВН "на себя" (светодиод 4) и о срабатывании УРОВ ВН (светодиод 5).

1.13 Устройство и работа комплекта 02

1.13.1 Автоматика управления выключателем

Основными функциями АУВ являются формирование команд на включение и на отключение выключателя. Для этих целей в структурной схеме терминала БЭ2704 207 (рисунок 8) предусмотрены узлы включения и отключения.

Сигнал на выходе узла отключения формируется при подаче на входы по логической схеме ИЛИ (45) сигналов:

- от УРОВ при действии на "себя";
- с выхода схемы ЗНФ (для выключателей с пофазными электромагнитами управления);
- команды на отключение выключателя (*KCT*);
- с выходного блока схемы защит терминала (*MT3*, *T3HP*);
- от «Аварийного давления элегаза в ТТ» (при установке программной накладки *XВ80* в меню терминала *АУВ и АПВ / Логика работы / Откл. В.от ТТ | не предусмотрено / предусмотрено* или в программе *EKRASMS – АУВ и АПВ / Логика работы АУВ и АПВ / XВ80 Отключение выкл. от "Авар.снижение давл.элегаза в ТТ" | не предусмотрено / предусмотрено* в положение "предусмотрено").

Выход узла отключения (47) сконфигурирован на выходные реле терминала *K4* (разъем *X101*) и *K13* (*X102*) и удерживается в сработавшем состоянии сигналом от датчика тока электромагнита отключения в течение всего времени пока электромагнит обтекается током. Через контакт реле *K4* (*X101*) выдаётся команда на отключение выключателя через первую группу электромагнитов отключения (*ЭМО1*), а через контакт реле *K13* (*X102*) - через вторую группу электромагнитов отключения (*ЭМО2*).

Сигнал на выходе узла включения формируется при подаче на входы по логической схеме ИЛИ (15) сигналов:

- команды включения выключателя (КСС) (дискретный вход 25 терминала);
- с выхода схемы АПВ;
- от внешнего сигнала включения (после конфигурирования).

Узел включения удерживается в сработавшем состоянии сигналом от датчика тока электромагнита включения в течение всего времени, пока электромагнит обтекается током. В состав узла включения входит также блокировка от многократных включений выключателя (блокировка от "прыгания") при одновременном поступлении команд на включение и отключение. В этом случае обеспечивается однократное отключение выключателя после неуспешной попытки включения.

Схема АУВ обеспечивает возможность выполнения АПВ выключателя. Основными входными сигналами для узла АПВ являются сигналы разрешения подготовки и пуска. Сигнал разрешения подготовки формируется от реле положения «Включено» выключателя РПВ1 и РПВ2, объединённых по схеме ИЛИ (66), а сигнал пуска - цепью несоответствия по факту отключения выключателя от защит (9, 11, 13).

АПВ выполняется без контроля напряжений ("слепое" АПВ).

Подачей сигнала на дискретный вход 7 можно запретить выполнение АПВ.

Пуск АПВ может быть заблокирован на время присутствия сигнала на дискретном входе «Блокировка пуска АПВ», без сброса готовности. Конфигурирование сигнала «Блокировка пуска АПВ» возможно на любой свободный дискретный вход терминала.

Для формирования сигнализации АПВ применяется программная накладка *XB109* "Контроль сигнализации АПВ от датчика тока ЭМВ". Программная накладка *XB109* выбирается в меню терминала *АУВ и АПВ / Логика работы / КтрСигАПВотДТЭМВ | предусмотрен / не предусмотрен* или в программе *EKRASMS – АУВ и АПВ / Логика работы АУВ и АПВ / XB109 Контроль сигнализации АПВ от датчика тока ЭМВ | предусмотрен / не предусмотрен*. В случаях, когда подхват команд управления происходит в самом приводе, удержание по сигналу от датчиков тока ЭМУ не требуется. Кроме того, возможны случаи, когда из-за особенностей привода выключателя датчики тока могут быть зашунтированы во время операций с выключателем. В этом случае накладка *XB76* "Контроль сигнализации АПВ от датчика тока ЭМВ" устанавливается в положение "не предусмотрено".

Для отключения выключателя при приёме сигнала "Аварийное снижение давления элегаза в ТТ" применяется программная накладка *XB108* Отключение выкл. от "Авар.снижение давл.элегаза в ТТ". Программная накладка *XB108* выбирается в меню терминала **АУВ и АПВ / Логика работы / Откл.В авар.сниж ЭГ в ТТ| не предусмотрено / предусмотрено** или в программе ***EKRASMS – АУВ и АПВ / Логика работы АУВ и АПВ / XB108 Отключение выкл. от "Авар.снижение давл.элегаза в ТТ" | не предусмотрено / предусмотрено***.

Для сброса готовности АПВ при длительно отключенном выключателе применяется программная накладка *XB101* "Сброс готовности АПВ при отключенном выключателе". Программная накладка *XB101* выбирается в меню терминала *АУВ и АПВ / Логика работы / СбросГотАПВ | не предусмотрен / предусмотрен* или в программе *EKRASMS – АУВ и АПВ / ЭКРА.656453.516РЭ*

Логика работы АУВ и АПВ / ХВ101 Сброс готовности АПВ при отключенном выключателе | не предусмотрен / предусмотрен.

Для выключателей с пофазными электромагнитами управления предусмотрены защита от непереключения фаз и защита от неполнофазного режима работы. Через дискретный вход 15 терминала БЭ2704 207 схема ЗНФ принимает сигнал от внешней сборки блок-контактов выключателя и с выдержкой времени $DT106$ (55) действует в узлы отключения выключателя и контроля исправности электромагнитов управления. Через 1 секунду после действия на отключение ЗНФ через выходное реле терминала $K10$ ($X102$) и промежуточное реле $K3$ обеспечивает действие на обесточивание контакторов электромагнитов отключения, которое блокируется на время наличия команды «Отключить» (KCT), принимаемый через дискретный вход 26 терминала.

Схема ЗНФР при действии ЗНФ на отключение и срабатывании ПО ЗНФР $I_{ЗНФР}$ с выдержкой времени $DT107$ (59) действует в цепь пуска УРОВ и на отключение трансформатора со всех сторон с запретом АПВ.

Защита электромагнитов управления выключателя принимает сигналы от датчиков тока ЭМО1, ЭМВ и ЭМО2 через дискретные входы 30, 31, 32 терминала, соответственно. При длительном протекании тока по цепям ЭМВ или ЭМО1, через заданные времена $DT108$ (36), $DT109$ (30), регулируемые в диапазоне от 1 до 2 с, защита действует через выходное реле терминала $K2$ ($X101$) на дистанционный расцепитель защитного автомата питания цепей ЭМО1 и ЭМВ. Аналогично при длительном протекании тока по цепи ЭМО2 защита с выдержкой времени $DT110$ (35) через выходное реле терминала $K3$ ($X101$) действует на автомат питания цепи ЭМО2.

С использованием программной накладки $XB115$ "Запрет АПВ при переводе выкл. в положение "Местное"" вводится запрет АПВ при приеме сигнала "Местное управление". Программная накладка $XB115$ выбирается в меню терминала **АУВ и АПВ / Логика работы / Запрет АПВ от 'Местное' | не предусмотрен / предусмотрен** или в программе **EKRASMS – АУВ и АПВ / Логика работы АУВ и АПВ / ХВ115 Запрет АПВ при переводе выкл. в положение "Местное" | не предусмотрен / предусмотрен**.

С использованием программной накладки $XB112$ "Обесточивание ЭМ при приёме "Блокировка вкл. и откл." можно выбрать режим обесточивания электромагнитов включения и отключения, через выдержку времени равную 1 с. (41). Программная накладка $XB112$ выбирается в меню терминала **АУВ и АПВ / Логика работы / Откл ЭМ отБлокир | не предусмотрено / предусмотрено** или в программе **EKRASMS – АУВ и АПВ / Логика работы АУВ и АПВ / ХВ112 Обесточивание ЭМ при приёме "Блокировка вкл. и откл." | не предусмотрено / предусмотрено**.

При одновременном отсутствии сигналов РПО, РПВ и с выхода схемы ЗНФ на выходе узла контроля исправности электромагнитов управления (62) появляется сигнал, который с задержкой 12 с действует на светодиодный индикатор "Неисправность ЦУ" терминала.

Узел фиксации положения выключателя запоминает положение выключателя при

управлении им от оперативного ключа управления или от телемеханики и выдаёт информацию о состоянии выключателя в цепь несоответствия схемы АПВ.

1.13.2 УРОВ

Функциональная схема логической части УРОВ, реализованная в терминале БЭ2704 207, представлена на рисунке 12.

Функция УРОВ шкафа реализует принцип индивидуального устройства, причём возможно выполнение универсального УРОВ как по схеме с дублированным пуском от защит с использованием РПВ, так и по схеме с автоматической проверкой исправности выключателя.

УРОВ содержит:

- ПО тока;
- входы для приёма внешнего сигнала («Пуск УРОВ от ВЗ»);
- узел логики УРОВ;

Выбор нужного режима работы УРОВ производится программными накладками *XB5* и *XB6* в пунктах меню терминала *УРОВ / Логика работы / ПодтверУРОВотРПВ | предусмотрено / не предусмотрено* и *УРОВ / Логика работы / УРОВ "на себя" | не предусмотрено / предусмотрено* или в программе *EKRASMS - УРОВ / Логика работы / XB5 Подтверждение пуска УРОВ от сигнала РПВ | предусмотрено / не предусмотрено* и *УРОВ / Логика работы / XB6 Действие УРОВ "на себя" | не предусмотрено / предусмотрено*.

Программной накладкой *XB114* разрешается пуск УРОВ при срабатывании ЗНФР. Выбор нужного режима производится пунктах меню терминала **УРОВ / Логика работы / Пуск УРОВ от ЗНФР | не предусмотрен / предусмотрен** или в программе ***EKRASMS - УРОВ / Логика работы / XB114 Пуск УРОВ при действии ЗНФР | не предусмотрен / предусмотрен***.

Программной накладкой *XB115* вводится подхват пуска УРОВ от ПО тока УРОВ на время сработавшего состояния этих ПО. Выбор нужного режима производится пунктах меню терминала **УРОВ / Логика работы / Подхват УРОВ от ПО тока | не предусмотрен / предусмотрен** или в программе ***EKRASMS - УРОВ / Логика работы / XB115 XB115 Подхват пуска УРОВ от ПО тока УРОВ | не предусмотрен / предусмотрен***.

В части формирования отключающих импульсов УРОВ обеспечивает действие на отключение резервируемого выключателя выдержкой времени *DT11*, а затем с выдержкой времени *DT10* действие на отключение смежных выключателей. Предусмотрены задержки:

- задержка действия УРОВ – *DT10 (79)*;
- задержка действия УРОВ «на себя» – *DT11 (70)*;

Вывод УРОВ осуществляется переключателем *SA2* «УРОВ».

1.13.3 Устройство контроля ресурса выключателя.

Устройство контроля ресурса выключателя позволяет приблизительно оценивать остаточный механический и коммутационный ресурс для каждой фазы выключателя в отдельности. Точность определения остаточного ресурса выключателя зависит от точности задания первоначальных параметров и уставок.

Ввод устройства контроля ресурса выключателя в работу осуществляется при помощи программной накладки «Контроль ресурса выключателя» выбираемой в меню терминала **Ресурс выключателя / Логика работы / Ресурс выключателя | выведен / введен** или в программе **EKRASMS – Ресурс выключателя / Логика работы / Контроль ресурса выключателя | выведен / введен**.

Запуск расчёта ресурса выключателя происходит при появлении логического сигнала «Отключение выключателя», сформированного при действии на отключение выключателя. Конфигурирование (назначение) сигнала пуска осуществляется в меню терминала **Ресурс выключателя / Логика работы / Пуск расчёта ресурса от|** или в программе **EKRASMS – Ресурс выключателя / Логика работы / Пуск расчёта ресурса выключателя от**.

Перед вводом устройства контроля ресурса выключателя в работу, а также после ввода в работу отремонтированного выключателя, необходимо произвести сброс счётчиков ресурса. Сброс осуществляется через меню терминала **Ресурс выключателя / Логика работы / Сброс счётчиков ресурса выключателя | нет / да** или в программе **EKRASMS – Ресурс выключателя / Логика работы / Сброс счётчиков | нет / да**.

1.13.3.1 Контроль механического ресурса.

При достижении аварийного порога сигнализации количества коммутаций формируется логический сигнал «Аварийный порог ресурса выключателя». Логический сигнал дополнительным конфигурированием можно назначить на светодиод, с действием на сигнал «Неисправность».

При задании уставки аварийного порога механического ресурса выключателя, необходимо учитывать значение ресурса выключателя выработанного на момент ввода устройства контроля в работу. Значение выработанного механического ресурса на момент ввода задаётся через меню терминала **Ресурс выключателя / Механический ресурс/ Число коммутаций** или в программе **EKRASMS – Ресурс выключателя/ Механический ресурс/ Число коммутаций**

Допустимое (максимальное) число коммутаций выключателя до ремонта задаётся через меню терминала **Ресурс выключателя / Механический ресурс/ Допустимое N** или в программе **EKRASMS – Ресурс выключателя/ Механический ресурс/ Допустимое число коммутаций**

По умолчанию, логический сигнал «Аварийный порог ресурса выключателя» не сконфигурирован в логику блокировки включения выключателя. Для блокировки операций с выключателем требуется дополнительное конфигурирование.

1.13.3.2 Контроль коммутационного ресурса.

В терминале реализованы два алгоритма контроля коммутационного ресурса:

- по допустимому количеству коммутаций в зависимости от действующего значения тока отключения (RMS), уставка задаётся в табличном виде;
- по суммарной энергии выделенной на контактах при отключении выключателя (Pt).

Выбор рабочего алгоритма осуществляется при помощи программной накладки «XB_RESURS Выбор вида контроля ресурса», выбираемой в меню терминала **Ресурс выключателя / Логика работы / Выбор контроля | RMS / I2t** или в программе **EKRASMS – Ресурс выключателя / Логика работы / XB_RESURS Выбор вида контроля ресурса | RMS / I2t**.

1.13.3.3 Расчет ресурса выключателя по действующему значению тока отключения (RMS).

При данном способе задания, характеристика коммутационного ресурса определяется количеством возможных отключений при заданном действующем значении тока отключения до полного исчерпания ресурса. В терминале предусмотрена возможность задания зависимости количества допустимых отключений от величины коммутируемого тока с использованием до 8 точек. Характеристика коммутационного ресурса выключателя, задаваемая восемью точками изображена на рисунке 17.

Обычно, в паспортных данных на выключатель указывается 2 или 3 точки. В таком случае заполняются две (три) первых точки, остальные заполняются прочерками. Например, для выключателя ВГТ-110-40 уставка по расчёту коммутационного ресурса будет выглядеть так, как указано в таблице 10.

Таблица 10

Точка на графике	Ток, кА	Допустимое количество коммутаций
1	3,15	5000
2	24	50
3	40	20
4	-	-
5	-	-
6	-	-
7	-	-
8	-	-

Характеристика коммутационного ресурса выключателя ВГТ-110-40 задаваемая тремя точками изображена на рисунке 18.

Фиксация величины тока отключения происходит через время заданное уставкой «DT_RES Время начала расхождения контактов», после появления логического сигнала пуска расчёта ресурса. Уставка задаётся в меню терминала **Ресурс выключателя / Уставки времени / topen** или в программе **EKRASMS – Ресурс выключателя / Уставки по времени / DT_RES Время начала расхождения контактов**.

При каждом пуске расчёта ресурса происходит увеличение счётчика расхода коммутационного ресурса по действующему значению тока (RMS) для каждой фазы в отдельности.

При достижении аварийного порога сигнализации коммутационного ресурса формируется логический сигнал «Аварийный порог ресурса выключателя». Логический сигнал дополнительным конфигурированием можно назначить на светодиод, с действием на сигнал «Неисправность».

Значение выработанного коммутационного ресурса на момент ввода устройства в работу задаётся через меню терминала **Ресурс выключателя / Коммутац. ресурс RMS/ Расход ресурса ф.А (В,С)** или в программе **EKRASMS – Ресурс выключателя /Коммутационный ресурс выключателя RMS / Расход коммутационного ресурса RMS ф.А (В,С)**.

В меню терминала **Текущие величины / Аналоговые величины/ IQA (В,С)** или в программе **EKRASMS – Текущие величины / Текущие аналоговые величины / Посл. юткл ф.А (В,С)** отображаются пофазные значения последних отключенных токов.

1.13.3.4 Расчёт ресурса выключателя по I^2t (суммарная энергия выделенная на контактах при отключении выключателя) .

Для некоторых типов выключателей производители указывают значение суммарной энергии выделяемой на контактах выключателя, после отключения которой необходимо провести обслуживание выключателя.

Отключаемую энергию при каждом отключении выключателя можно представить в виде:

$$I^2t = \int_{t_0}^{t_1} i^2(t) dt, \quad (8)$$

где t_0 – время начала размыкания контактов выключателя, с

t_1 – время пропадания тока через контакты выключателя, с

При каждом пуске расчёта ресурса происходит увеличение счётчика расхода коммутационного ресурса по I^2t для каждой фазы в отдельности.

При достижении аварийного порога сигнализации коммутационного ресурса формируется логический сигнал «Аварийный порог ресурса выключателя». Логический сигнал дополнительным конфигурированием можно назначить на светодиод, с действием на сигнал «Неисправность».

Уставка максимального значения ресурса по I^2t устанавливается в пункте меню **Ресурс выключателя / Коммут.Ресурс I2t/ I2t максимальное** или в программе **EKRASMS – Ресурс выключателя /Коммутационный ресурс выключателя I2t / Максимальное значение ресурса по I2t**.

Значение выработанного коммутационного ресурса на момент ввода устройства контроля в работу задаётся через меню терминала **Ресурс выключателя / Коммут. ресурс I2t/ Суммарное I2t фазы А (фазы В, фазы С)** или в программе **EKRASMS – Ресурс выключателя /Коммутационный ресурс выключателя I2t / Суммарное значение I2t фазы А (В, С)**.

Уставка аварийного порога коммутационного ресурса задаётся через меню терминала **Ресурс выключателя / Коммут. ресурс I2t/ Аварийный порог I2t** или в программе **EKRASMS – Ресурс выключателя /Коммутационный ресурс выключателя I2t / Аварийный порог коммутационного ресурса I2t**.

В меню терминала **Текущие величины / Аналоговые величины/ Посл. I2t ф.А (В,С)** или в программе **EKRASMS – Текущие величины / Текущие аналоговые величины / Последнее значение I2t фазы А (В,С)** отображаются пофазные значения I^2t после последнего отключения выключателя.

В меню терминала **Текущие величины / Аналоговые величины/ Сумма I2t фазы А (В,С)** или в программе **EKRASMS – Текущие величины / Текущие аналоговые величины / Суммарное значение I2t фазы А (В,С)** отображается выработанный ресурс для каждой фазы выключателя.

1.13.4 Токовая ненаправленная защита нулевой последовательности

Логическая схема ТЗНП (рисунок 9) принимает сигналы от реле тока нулевой последовательности $I_{ТЗНП}$.

ПО тока ТЗНП реагирует на ток нулевой последовательности, рассчитываемый по фазным токам.

При наличии на подстанции двух параллельно работающих трансформаторов, один из которых работает с разземленной нейтралью (для уменьшения токов КЗ при однофазных замыканиях на землю) ТЗНП трансформатора с заземленной нейтралью действует последовательно в следующие цепи:

- с выдержкой времени $DT16$ (158) на формирование сигнала “В ТЗНП Т2” для отключения выключателя ВН параллельно работающего трансформатора с разземленной нейтралью;

- с выдержкой времени $DT15$ (156) на разделение секций или систем шин ВН (для схем с двумя выключателями со стороны ВН или "четырёхугольник" - на отключение $Q2$ ВН и $Q3$ ВН, ($Q1$ ВН и $Q4$ ВН)) с действием на светодиодную сигнализацию “ТЗНП на отключение СВ”;

- с выдержкой времени $DT13$ (162) на отключение выключателя ВН защищаемого трансформатора (для схем с двумя выключателями со стороны ВН на $Q1$ ВН и $Q2$ ВН) без запрета АПВ и пуска УРОВ с действием на светодиодную сигнализацию “ТЗНП на отключение выключателя”;

- с выдержкой времени $DT14$ (163) на отключение трансформатора со всех сторон с запретом АПВ и пуском УРОВ (для схем с двумя выключателями со стороны ВН на запрет АПВ и пуск УРОВ $Q1$ ВН и $Q2$ ВН) с действием на светодиодную сигнализацию "ТЗНП на отключение трансформатора".

При приеме сигнала от защит параллельного трансформатора, ТЗНП без выдержки времени действует на отключение выключателя с пуском УРОВ и на светодиодную сигнализацию "ТЗНП от параллельного трансформатора".

Программной накладкой $XB28$ в пункте меню терминала **ТЗНП / Логика работы / Уск. при вкл.В | не предусмотрен / предусмотрен** или в программе **EKRASMS - ТЗНП / Логика работы / $XB28$ Ввод ускорения ТЗНП при включении выключателя | не предусмотрен /**

предусмотрен имеется возможность ввода ускорения действия ТЗНП при включении выключателя стороны ВН. Время действия ТЗНП с ускорением определяется выдержкой времени $DT12$ (160), время ввода ускорения - выдержкой времени $DT09$ (168).

Для оперативного вывода ТЗНП возможна установка на передней двери шкафа дополнительного переключателя «ТЗНП» с двумя положениями «Вывод / Работа»:

1.13.5 Максимальная токовая защита

Логическая схема МТЗ (рисунок 9) принимает сигналы от:

- фазных ПО тока ($I_{MT3}^{(A)}$, $I_{MT3}^{(B)}$, $I_{MT3}^{(C)}$);
- ПО тока включенных на разность фаз ($I_{MT3}^{(AB)}$, $I_{MT3}^{(BC)}$, $I_{MT3}^{(CA)}$);
- реле минимального напряжения $U_{AB} < U_{min}$;
- реле максимального напряжения обратной последовательности U_2 .

Срабатывание любого ПО тока МТЗ с выдержкой времени $DT01$ (125) для I ступени и с выдержкой времени $DT02$ (138) для II ступени действует на соответствующую светодиодную сигнализацию и на отключение трансформатора со всех сторон с пуском УРОВ и запретом АПВ.

С использованием программной накладки ХВ95 в пункте меню терминала *МТЗ / Логика работы / Пуск МТЗ по U* | *не предусмотрен / предусмотрен* или в программе *EKRASMS - МТЗ / Логика работы / ХВ95 Пуск МТЗ по напряжению* | *не предусмотрен / предусмотрен*, имеется возможность выбора пуска по напряжению: только по снижению любого из трёх междофазных напряжений или в комбинации с увеличением напряжения обратной последовательности.

Предусмотрена возможность перевода МТЗ с фазных величин на разность фазных токов программной накладкой ХВ90 в пункте меню терминала *МТЗ / Логика работы / МТЗразнФазнТок* | *предусмотрен / не предусмотрен* или в программе *EKRASMS - МТЗ / Логика работы / ХВ93 Включение МТЗ на разность фазных токов* | *предусмотрен / не предусмотрен*.

Программной накладкой ХВ94 в пункте меню терминала *МТЗ / Логика работы / Уск. при вкл.В* | *не предусмотрен / предусмотрен* или в программе *EKRASMS - МТЗ / Логика работы / ХВ94 Ввод ускорения МТЗ при включении выключателя* | *не предусмотрен / предусмотрен* предусмотрена возможность ускорения работы МТЗ при включении выключателя с действием на отключение выключателя с пуском УРОВ (для схем с двумя выключателями со стороны ВН на отключение $Q1$ ВН и $Q2$ ВН с запретом АПВ и пуском УРОВ этих выключателей). Ускорение работы ступени производится при наличии сигнала контроля цепи включения РПО (для схем с двумя выключателями со стороны ВН контролируется наличие сигнала на входе РПО, на который последовательно заводятся внешние контакты РПО $Q1$ ВН и РПО $Q2$ ВН выключателей).

Предусмотрена возможность оперативного ускорения ступеней МТЗ. Ускорение производится при наличии сигнала «Оперативное ускорение», конфигурирование которого возможно на любой свободный дискретный вход терминала. Время действия с ускорением определяется выдержкой времени $DT04$ (120). При срабатывании с оперативным ускорением, каждая из ступеней МТЗ действует на светодиодную сигнализацию «Оперативное ускорение».

Сигналы о включенном положении выключателей низкой стороны могут быть проинвертированы на входе при помощи программных накладок *XB87* и *XB88*.

Выбор ступени МТЗ осуществляется сигналом о положении секционного выключателя низкой стороны (РПВ СВ НН), при наличии которого вводится в работу вторая ступень МТЗ, и выводится из работы первая ступень. При отсутствии сигнала РПВ СВ НН в работу вводится первая ступень МТЗ, действие второй ступени блокируется.

Сигнал о включенном положении секционного выключателя низкой стороны может быть проинвертирован при помощи программной накладки *XB89*.

С использованием программной накладки *XB91* обеспечивается возможность ввода обеих ступеней МТЗ в работу в независимости от положения секционного выключателя низкой стороны. Программная накладка *XB91* выбирается в пункте меню терминала **МТЗ / Логика работы / Работа с контр. от СВ НН | не предусмотрена / предусмотрена** или в программе ***EKRASMS - МТЗ / Логика работы / XB91 Работа МТЗ с контролем положения СВ НН | не предусмотрена / предусмотрена.***

С использованием программных накладок *XB132* и *XB133* обеспечивается возможность ввода пуска по напряжению ступеней МТЗ. Программные накладки выбирается в пункте меню терминала **МТЗ / Логика работы / Пуск I (II) ст. МТЗ по U| предусмотрен / не предусмотрен** или в программе ***EKRASMS - МТЗ / Логика работы / XB132 (XB133) Пуск I (II) ступени МТЗ по напряжению| предусмотрен / не предусмотрен.***

В случае выбора режима работы МТЗ без контроля положения секционного выключателя (обе ступени МТЗ одновременно находятся в работе) необходимо также выбрать ступени МТЗ, ускоряемые при включении выключателя и оперативно. Выбор оперативно ускоряемой ступени осуществляется при помощи программной накладки *XB93*. Программная накладка *XB93* выбирается в пункте меню терминала **МТЗ / Логика работы / Опер. ускор. ст | I ступень / II ступень** или в программе ***EKRASMS - МТЗ / Логика работы / XB93 Оперативно ускоряемая ступень МТЗ| I ступень / II ступень.*** Выбор ступени ускоряемой при включении выключателя осуществляется при помощи программной накладки *XB92*. Программная накладка *XB92* выбирается в пункте меню терминала **МТЗ / Логика работы / Ускоряем.ст. при вкл.В | I ступень / II ступень** или в программе ***EKRASMS - МТЗ / Логика работы / XB92 Ускоряемая ступень МТЗ при включении выключателя| I ступень / II ступень.***

В случае работы МТЗ с контролем от положения секционного выключателя(в работе находится лишь одна из ступеней МТЗ), программные накладки *XB92* и *XB93* могут выставляться в произвольном положении и не влияют на выбор ускоряемых ступеней.

Реализована сигнализация «Неисправность цепей напряжения НН1», «Неисправность цепей напряжения НН2», которая срабатывает при появлении напряжения обратной последовательности или при исчезновении линейных напряжений соответствующей стороны НН, через выдержки времени равные 10 секунд появляются сигналы «Неисправность цепей напряжения НН1» и «Неисправность цепей напряжения НН2».

Для оперативного вывода МТЗ возможна установка на передней двери шкафа дополнительного переключателя «МТЗ» с двумя положениями «Вывод / Работа»:

1.13.6 ГЗТ, ГЗ РПН

На рисунке 10 приведена структурная схема газовой защиты. В терминале обеспечивается прием сигналов от отключающей ступеней газовой защиты трансформатора, от газовой защиты РПН. Предусмотрены входы для перевода ГЗТ и ГЗ РПН на сигнал. При этом обеспечивается светодиодная индикация о работе отключающей ступени ГЗТ, о работе ГЗ РПН, о переводе газовых защит на сигнал. Сигнал на отключение от ГЗТ и ГЗ РПН действует на отключение выключателей всех сторон трансформатора с пуском УРОВ и запретом АПВ.

Предусмотрен контроль изоляции цепей ГЗТ и ГЗ РПН при помощи устройств «РКИГЗ».

1.14 Устройство и работа комплекта 03

1.14.1 Максимальная токовая защита

1.14.1.1 Функциональная схема МТЗ приведена на рисунке 21. Схема содержит ИО тока фаз первой, второй и третьей ступеней. Для отстройки от пусковых токов при двигательной нагрузке для первой ступени предусмотрен режим работы с заглублением уставки, который задаётся программной накладкой *XB1* на время работы реле ускорения (при возврате реле РПО с выдержкой времени на возврат). С помощью программных накладок *XB4*, *XB7* и *XB10* предусмотрен вывод функций МТЗ-1, МТЗ-2 и МТЗ-3 соответственно. Переключателем «SA Вывод МТЗ», который по умолчанию представлен на лицевой панели терминала в виде тумблера *SA2*, предусмотрен вывод всех ступеней МТЗ из работы.

Контроль направленности МТЗ вводится программными накладками *XB2*, *XB5* и *XB8* соответственно для МТЗ-1, МТЗ-2 и МТЗ-3. Накладками *XB3*, *XB6* и *XB9* задаётся режим работы МТЗ первой, второй и третьей ступеней с пуском по напряжению, соответственно.

Первая и вторая ступени МТЗ имеют независимые выдержки времени срабатывания. Третья ступень выполнена с возможностью работы как с зависимой, так и с независимой выдержкой времени. Выбор характеристики срабатывания осуществляется через ИЧМ. Действие третьей ступени на отключение задаётся программной накладкой *XB11*.

1.14.1.2 Выбор режима работы направленных ступеней МТЗ при неисправности ТН задаётся программной накладкой *XB12* в соответствии с рисунком 21. При этом производится соответственно блокирование или перевод МТЗ в ненаправленный режим.

Измерительные органы направления мощности выполнены по 90-градусной схеме с использованием фазных токов и линейных напряжений: I_A и U_{BC} ; I_B и U_{CA} ; I_C и U_{AB} .

На рисунке 20 приведён пример векторной диаграммы токов и напряжений режимов срабатывания РНМ1 и РНМ2 при направлении мощности от шин в линию: угол максимальной чувствительности (ЛМЧ) (может регулироваться), зона срабатывания $\Delta\varphi$ регулируется в зависимости от характеристик РНМ1 и РНМ2 ($\varphi_{MЧ1}$ и $\varphi_{MЧ2}$), включённых по схеме «И».

1.14.1.3 Функциональная схема ЛЗШ выполнена в соответствии с рисунком 21 и принимает сигналы от ИО тока ЛЗШ, схемы пуска по напряжению, а также разрешающие (или

блокирующие) сигналы от пуска МТЗ с терминалов защит, стоящих на выключателях присоединений и секционном выключателе. Вывод ЛЗШ осуществляется программной накладкой *XB13* через ИЧМ или переключателем «SA Вывод ЛЗШ». Предусмотрена возможность выбора из двух схем ЛЗШ – с последовательным или параллельным соединением контактов пусковых реле фидерных защит и защиты секционного выключателя, блокирующих работу ЛЗШ.

Программной накладкой *XB14* выбирается работа ЛЗШ с пуском по напряжению. Схема ЛЗШ формирует пусковой сигнал, а также сигнал срабатывания с выдержкой времени *DT4*.

При выдержке времени более *DT5*, пуске любой из токовых фидерных защит или защиты секционного выключателя и включённой программной накладке *XB13* формируется сигнал неисправности ЛЗШ.

1.14.1.4 Ускорение МТЗ вводится на время *DT7* от реле РПО после включения выключателя. Вывод функции ускорения осуществляется программной накладкой *XB19* через ИЧМ или переключателем «SA Вывод Ускорения», который по умолчанию представлен на лицевой панели терминала в виде тумблера *SA2*.

1.14.1.5 Пуск МТЗ по напряжению обеспечивается при снижении любого из линейных напряжений ниже уставки ИО минимального напряжения. Комбинированный пуск по напряжению, который вводится программной накладкой *XB20*, производится при срабатывании ИО минимального линейного напряжения или ИО напряжения обратной последовательности.

Сигнализация неисправности вторичных цепей ТН (при перегорании предохранителей, обрыве) обеспечивается при длительном срабатывании ИО минимального напряжения или напряжения обратной последовательности с учётом включённого состояния выключателя и отсутствии пуска ЗНР. Если пуск ЗНР происходит раньше, чем срабатывает реле времени *DT8*, то работа цепи контроля исправности вторичных цепей ТН блокируется на время срабатывания ступени ЗНР. При возврате ступени ЗНР работа цепи контроля исправности вторичных цепей ТН разрешается. Контроль исправности вторичных цепей ТН выводится программной накладкой *XB21*.

Схема дополнительно контролирует исправность цепей напряжения при отсутствии сигнала от дискретного входа положения автомата ТН.

Действие сигнала «Неисправность ТН» на блокировку пуска МТЗ по напряжению задаётся программной накладкой *XB23*.

Предусмотрена возможность инвертирования сигнала «Автомат ТН» программной накладкой *XB22*.

При срабатывании ИО напряжения обратной последовательности, либо при наличии сигнала неисправности ТН или отсутствии сигнала от дискретного входа «Разрешение ЗМН» формируется сигнал для блокирования ЗМН.

Контроль максимального напряжения секции шин или ввода обеспечивается срабатыванием ИО линейного напряжения.

1.14.2 Защита от однофазных замыканий на землю

ЗОЗЗ в соответствии с рисунком 21 может быть реализована одним из способов (по выбору):

по утроенному току нулевой последовательности $3I_0$ основной частоты (с зависимой или независимой времятоковой характеристикой);

по утроенному напряжению нулевой последовательности $3U_0$;


– по току $3I_0$, напряжению $3U_0$ и взаимному направлению тока и напряжения нулевой последовательности (направленная).

С помощью программных накладок *XB27* и *XB30* предусмотрен ввод в работу функций ЗОЗЗ-1 и ЗОЗЗ-2 соответственно. Переключателем «SA Вывод ЗОЗЗ», предусмотрен вывод обеих ступеней ЗОЗЗ из работы.

Выбор принципа функционирования ЗОЗЗ-1 осуществляется с помощью программной наклейки *XB26*. Контроль направленности ЗОЗЗ-2 вводится программной накладкой *XB29*.

Для ЗОЗЗ-1 и ЗОЗЗ-2 действия на отключение задаются программными накладками *XB28* и *XB31* соответственно.

1.14.3 Защита от несимметричного режима

Функциональная схема ЗНР приведена на рисунке 21. Работа защиты основана на измерении отношения тока обратной последовательности к току прямой последовательности. Вывод ЗНР осуществляется программной накладкой *XB32* через ИЧМ или переключателем «SA Вывод ЗНР», который представлен на лицевой панели терминала в виде тумблера  +SA2. Действие на отключение предусматривается программной накладкой *XB33*.


1.14.4 Защита минимального напряжения

ЗМН в соответствии с рисунком 21 использует сигналы от ИО защиты минимального напряжения секции, ИО защиты минимального напряжения ввода, внутренний сигнал блокирования от схемы пуска МТЗ по напряжению и сигнал «РПВ».

Вывод ЗМН осуществляется программной накладкой *XB34* через ИЧМ или переключателем «SA Вывод ЗМН», который по умолчанию представлен на лицевой панели терминала в виде тумблера SA3. Действие на отключение предусматривается программной накладкой *XB35*.

При срабатывании схемы ЗМН формируется однократный импульс длительностью $OD1$.

1.14.5 Функция устройства резервирования отказов выключателя (УРОВ)

УРОВ обеспечивает действие на вышестоящий выключатель при срабатывании любых защит терминала (или внешних защит) и неуспешном отключении контролируемого выключателя в соответствии с рисунком 21. Программой накладкой *XB36* осуществляется вывод контроля от сигнала РПВ (для выключателей типа *BB-TEL*). Вывод функции УРОВ осуществляется программной накладкой *XB40* через ИЧМ или переключателем «SA Вывод УРОВ», который по умолчанию представлен на лицевой панели терминала в виде тумблера  +SA3. Про-

граммная накладка *XB37* определяет срабатывание схемы УРОВ по сигналу внешнего отключения.

Действие сигнала «Внеш. УРОВ» на вышестоящий выключатель задаётся программной накладкой *XB39*. Контроль по току при действии внешнего УРОВ задаётся программной накладкой *XB38*.


1.14.6 Защита от дуговых замыканий (ЗДЗ)

ЗДЗ использует сигналы датчиков дуговой защиты, пуска МТЗ или ЛЗШ по току в соответствии с рисунком 21. Режим контроля по току вводится программной накладкой *XB41*.

Программной накладкой *XB42* выбирается действие сигнала «Сигнализация ЗДЗ» на сигнал или на отключение.

Схема ЗДЗ формирует сигнал «Неисправность дуговой защиты» при наличии сигнала от датчиков дуговой защиты и отсутствии сигналов пуска МТЗ или ЛЗШ по току в течение времени *DT16*.

1.14.7 Функция автоматического повторного включения (АПВ)

1.14.7.1 Сигнал запрета АПВ формируется в соответствии с рисунком 21. Действие сигналов на запрет АПВ задаётся программными накладками *XB43* ...*XB54*. Сигнал «АПВ заблокировано» формируется при наличии внешнего сигнала «Блокирование АПВ» или переключателем «SA Вывод АПВ», который по умолчанию представлен на лицевой панели терминала в виде тумблера +SA4, если программная накладка *XB55* находится в положении «предусмотрено».

1.14.7.2 Функциональная схема АПВ приведена на рисунке 21. Вывод функции АПВ осуществляется программной накладкой *XB55* через ИЧМ или переключателем «SA Вывод АПВ», который по умолчанию представлен на лицевой панели терминала в виде тумблера SA8. Предусмотрена возможность работы АПВ с контролем напряжения или «слепое» АПВ в зависимости от положения программной накладки *XB56*. В зависимости от положения программных накладок *XB24* и *XB25* осуществляется контроль наличия напряжения ввода и отсутствия напряжения на секции шин соответственно.

Пуск схемы АПВ осуществляется при аварийном отключении выключателя при формировании «цепи несоответствия» (наличии сигналов РФК и РПО). Схема АПВ имеет регулируемые уставки времени готовности *DT19* и срабатывания *DT18* и обеспечивает однократное АПВ. Факт готовности АПВ производится с выдержкой времени *DT19* по сигналу от РПВ о включенном положении выключателя. Выдержка времени готовности обнуляется при появлении сигнала «Запрет АПВ», а также при формировании сигнала включения от АПВ. В случае аварийного отключения в течение времени *DT19* после первого включения выключателя АПВ блокируется (блокировка АПВ при опробовании).

При формировании сигнала пуска АПВ с соответствующей выдержкой времени, а также сигнала готовности, формируется однократный импульсный сигнал на включение выключателя при АПВ.

1.14.8 Функция автоматического включения резерва (АВР)

1.14.8.1 Сигнал запрета АВР формируется в соответствии с функциональной схемой на рисунке 21. Действия соответствующих сигналов на запрет АВР задаются программными накладками *XB57 ... XB60*.

1.14.8.2 Функциональная схема АВР рабочего ввода. Вывод функции АВР осуществляется программной накладкой *XB61* через ИЧМ или переключателем «SA Вывод АВР», который по умолчанию представлен на лицевой панели терминала в виде тумблера SA4. При снижении междуфазных напряжений ниже уставки контроля отсутствия напряжения обеспечивается пуск АВР с выдержкой времени *DT23*. Контроль отсутствия напряжения производится в зависимости от положения программной накладки *XB25*. При работе АВР по факту отключения выключателя ввода подаётся команда на включение секционного выключателя (выключателя резервного ввода). Предусмотрен контроль наличия напряжения на смежной секции шин или на резервном вводе по сигналу «Разрешение ЗМН».

Сигналом «Аварийное отключение» производится пуск схемы АВР при аварийном отключении выключателя, вследствие формирования «цепи несоответствия» (наличие сигналов РФК и РПО).

Схема АВР имеет регулируемые уставки времени готовности *DT21* и срабатывания *DT23* и обеспечивает однократность его действия.

Контроль готовности схемы АВР к действию производится с выдержкой времени *DT21* по сигналу от РПВ. Выдержка времени *DT21* обнуляется при появлении сигнала «Запрет АВР», а также при формировании сигнала пуска АВР с выдержкой времени. При формировании сигнала пуска АВР с соответствующей выдержкой времени, а также сигнала готовности, обеспечивается однократный импульсный сигнал «Включение от АВР» на включение секционного выключателя или выключателя резервного ввода.

1.14.8.3 Функциональная схема устройства АВР резервного ввода (трансформатора). Вывод функции АВР осуществляется программной накладкой *XB61* через ИЧМ или переключателем «SA Вывод АВР», который по умолчанию представлен на лицевой панели терминала в виде тумблера SA4. Включение выключателя резервного ввода при АВР происходит от защиты рабочего ввода по сигналу «Включение от АВРТ» через ограничитель длительности импульса *OD9* с фиксацией при условии введённой в работу функции АВР и наличия сигнала на дискретном входе «Разрешение АВР». Фиксация данного сигнала снимается сигналом РПВ, либо через выдержку времени *DT23* после формирования сигнала пуска АВР с выдержкой времени. Для защиты резервного ввода предусмотрена возможность работы АВР с контролем напряжения, вводимого программной накладкой *XB25*. Схема устройства АВР имеет регулируемые уставки времени готовности и срабатывания и обеспечивает однократность его действия. Готовность к действию схемы АВР обеспечивается через заданное время готовности после включения оперативного питания, при сброшенном («квитированном») триггере или реле РФК и наличии сигнала от РПО (выключатель отключен). Выдержка времени готовности обнуляется

при появлении сигнала «Запрет АВР», а также при формировании сигнала пуска АВР с выдержкой времени. При формировании сигнала пуска АВР с соответствующей выдержкой времени, а также сигнала готовности, обеспечивается однократный импульсный сигнал на включение выключателя резервного ввода.

1.14.9 Функция восстановления нормального режима после автоматического включения резерва

Функциональная схема ВНР после АВР приведена на рисунке 21. Вывод функции ВНР осуществляется программной накладкой *XB62* через ИЧМ или переключателем «SA Вывод ВНР». Программной накладкой *XB63* выбирается порядок действия ВНР: сначала отключать секционный выключатель, затем включать выключатель ввода, либо наоборот, сначала включать выключатель ввода, затем отключать секционный выключатель.

1.14.10 Цепи управления

1.14.10.1 Функциональная схема формирования сигнала аварийного отключения выполнена в соответствии с рисунком 21 и содержит *RS*-триггер, на вход *S* которого подаётся сигнал «РПВ», а на вход *R* – сигнал «Команда «Отключить»». Сигнал «РПВ» формируется при наличии сигнала на любом из дискретных входов «РПВ1» или «РПВ2» в зависимости от положения наклейки *XB64*, с помощью которой осуществляется ввод функции контроля и управления через ЭМО2. При первом включении выключателя по сигналу от РПВ *RS*-триггер устанавливается в рабочее состояние ($Q=1$), а по сигналу «Команда «Отключить»» *RS*-триггер сбрасывается ($Q=0$). Таким образом, *RS*-триггер выполняет функции бесконтактного триггера (реле) фиксации команд (ФК).

Сигнал «Аварийное отключение» выключателя формируется при наличии «цепи несоответствия» (при наличии сигналов «ФК» и «РПО»), а при подаче команды «Отключить» осуществляется сброс триггера в исходное состояние.

1.14.10.2 Функциональная схема формирования сигнала самопроизвольного отключения содержит *RS*-триггер с инверсными входами, на первый вход которого подаётся сигнал «Аварийное отключение», а на второй вход – сигнал «Отключение» и с задержкой на срабатывание *DT24* сигнал «Аварийное отключение».

Если сигналу «Аварийное отключение» предшествует сигнал «Отключение», то выход блокируется, и сигнал самопроизвольного отключения выключателя не формируется. Если сигнал «Аварийное отключение» появляется раньше, чем сигнал «Отключение», то на выходе схемы формируется сигнал самопроизвольного отключения выключателя от внешнего устройства управления.

1.14.10.3 Схема формирования сигналов «Команда «Отключить»», «Команда «Включить»», «Сброс 1» и «Сброс 2» приведена на рисунке 21. Выходные сигналы схемы, кроме сигнала «Сброс 2», формируются в виде однократных импульсов длительностью $OD2 \dots OD4$.

1.14.10.4 В соответствии с функциональной схемой контроля цепей управления, приведённой на рисунке 21, выходной сигнал «Неисправность ЦУ» формируется при возникновении следующих ситуаций:

- одновременное присутствие или отсутствие в течение выдержки времени *DT25* сигналов «РПО» и «РПВ1» или «РПО» и «РПВ2» с учётом положения накладки *XB64*;
- наличие на дискретных входах терминала одновременно сигналов «РКО» и «РКВ» в течение выдержки времени *DT25*;
- отсутствие сигнала включённого состояния автомата шины питания в течение выдержки времени *DT25*;
- протекание тока по катушкам отключения или включения выключателя в течение выдержек времени *DT29* и *DT33*, при котором формируются сигналы «Задержка отключения» и «Задержка включения»;
- наличие на дискретном входе сигнала «Привод не готов» в течение выдержки времени *DT26*;
- наличие на дискретном входе сигнала «Блокировка управления».

Предусмотрена возможность инвертирования сигнала «Привод не готов» программной накладкой *XB65*.

1.14.10.5 В соответствии с приведенной на рисунке 21 функциональной схемой предупредительной сигнализации выходной сигнал «Внешняя неисправность» формируется при возникновении следующих ситуаций:

- появление сигнала от защиты от дуговых замыканий, действующей на сигнализацию;
- появление сигнала при неисправности ЛЗШ;
- появление сигнализации неисправности ТН;
- появление сигнала при неисправности ТН ввода;
- появление сигнала неисправности УРОВ;
- появление сигнала неисправности дуговой защиты;
- появление сигнала неисправности цепей управления;
- появление сигнала аварийного отключения;
- присутствие в течение выдержки времени *DT36* сигнала от внешней сигнализации.

1.14.10.6 В соответствии с функциональной схемой, приведённой на рисунке 21, выходной сигнал «Срабатывание токовых защит» формируется при возникновении следующих сигналов:

- «Срабатывание ЛЗШ»;
- «Ускорение»;
- «Срабатывание 1 ступени МТЗ»;
- «Срабатывание 2 ступени МТЗ»;
- «Срабатывание 3 ступени МТЗ»;
- появление сигнала «Срабатывание 1 ступени ЗОЗЗ»;
- появление сигнала «Срабатывание 2 ступени ЗОЗЗ»;
- «Срабатывание ЗНР».

1.14.11 Узел отключения выключателя

Функциональная схема цепей отключения выключателя приведена на рисунке 21. Сигнал «Отключение» формируется при возникновении следующих сигналов:

- «Срабатывание защит»;
- «Действие УРОВ «на себя»»;
- «Срабатывание дуговой защиты»;
- «Срабатывание ЗМН»;
- «Основная защита трансформатора»;
- «Защита шин»;
- «Внешнее отключение»;
- команда «Отключить».

При возникновении любого из этих сигналов на выходе схемы формируется сигнал отключения, если отсутствует сигнал блокировки управления. Если сигнал отключения возникает раньше сигнала блокировки управления, то сигналы отключения продолжают действовать на сигнализацию и отключение выключателя, а блокировка управления обеспечивается после успешного отключения выключателя. В этом случае выходные реле терминала срабатывают с собственным временем 7 мс и через катушку отключения обеспечивается отключение выключателя. Встроенный элемент памяти обеспечивает подхват сигналов отключения до полного отключения выключателя. После успешного отключения выключателя с помощью его блок-контактов обеспечивается разрыв цепи питания катушки отключения и подготовка цепи питания катушки включения. Срабатыванием реле РПО и выдержкой времени $DT28$, предусмотренной для надёжного отключения выключателя снимается подхват элемента памяти и блокируется действие сигнала «Задержка отключения».

Если реле РПО не срабатывает, то с выдержкой времени $DT29$ после возникновения сигнала отключения формируется сигнал «Задержка отключения», который свидетельствует об отказе выключателя. При этом наличие сигнала отключения через схему блокировки от многократных включений (БМВ) блокирует включение выключателя.

Программной накладкой *XB66* выбирается режим работы цепей управления выключателем: непрерывный или импульсный.

РЕЖИМЕ ИМПУЛЬСНОГО УПРАВЛЕНИЯ ВЫКЛЮЧАТЕЛЕМ ДЛЯ НЕДОПУЩЕНИЯ ВЫХОДА ИЗ СТРОЯ КОНТАКТОВ РЕЛЕ ТЕРМИНАЛА ПРИ НЕИСПРАВНОСТИ ВЫКЛЮЧАТЕЛЯ, УСТАНОВКА ПРОМЕЖУТОЧНОГО РЕЛЕ В ЦЕПИ ОТКЛЮЧЕНИЯ ОБЯЗАТЕЛЬНА.

Сигналом «Сброс 1» обеспечивается возврат схемы цепей отключения в исходное состояние.

1.14.12 Узел включения выключателя

Функциональная схема цепей включения выключателя приведена на рисунке 21. Сигнал «Включение» формируется при появлении сигналов:

- команда «Включить»;

- «Включение от АПВ»;
- «Вкл. ВВ».

Схема включения выключателя блокируется при возникновении следующих сигналов:

- «Отключение»;
- «Неисправность ЦУ»;
- отсутствие сигнала РПО;
- «Блокировка управления»;
- «Привод не готов»;
- исчезновение сигнала от дискретного входа при отключении АШП.

Включение выключателя производится от сигналов управления через БМВ. Схема БМВ через ограничитель импульсов *ОД6* формирует включающий импульс в течение времени 1,0 с, чем обеспечивается однократность включения выключателя на короткое замыкание. БМВ запрещает включение выключателя при одновременном наличии сигналов включения и отключения путем прерывания и запрета сигнала на включение. Блокирование сигнала включения снимается через 1,0 с после снятия команды на включение.

При отсутствии блокирующих сигналов и наличии сигнала на включение на выходе узла включения формируется сигнал «Включение». Если сигнал «Включение» возникает раньше сигнала «Блокировка управления», то сигнал «Включение» продолжает действовать на сигнализацию и включение выключателя, а блокировка управления обеспечивается после успешного включения выключателя. При этом выходное реле терминала срабатывает с собственным временем 7 мс, и через катушку включения обеспечивается включение выключателя. С помощью встроенного элемента памяти обеспечивается подхват сигнала включения до полного включения выключателя. После включения выключателя с помощью его блок-контактов обеспечивается разрыв цепи питания катушки включения и подготовка цепи питания катушки отключения. Срабатыванием реле РПВ и выдержкой времени *DT32*, предусмотренной для надёжного включения выключателя снимается подхват элемента памяти и блокируется действие сигнала «Задержка включения».

Если реле РПВ не срабатывает, то с выдержкой времени *DT33* после возникновения сигнала включения формируется сигнал «Задержка включения», который свидетельствует об отказе выключателя. Через выдержку времени *DT34* происходит автоматическое снятие сигнала включения выключателя.

ДЛЯ НЕДОПУЩЕНИЯ ВЫХОДА ИЗ СТРОЯ КОНТАКТОВ РЕЛЕ ТЕРМИНАЛА ПРИ НЕИСПРАВНОСТИ ВЫКЛЮЧАТЕЛЯ, УСТАНОВКА ПРОМЕЖУТОЧНОГО РЕЛЕ В ЦЕПИ ВКЛЮЧЕНИЯ ОБЯЗАТЕЛЬНА.

Сигналом «Сброс 1» обеспечивается возврат схемы цепей включения в исходное состояние.

Предусмотрена возможность инвертирования сигнала «Автомат ШП» программной накладкой *XВ67*.

1.14.13 В терминале предусмотрены конфигурируемые переключатели в соответствии рисунке 21, конфигурируемые дискретные входы в соответствии с рисунке 21, конфигурируемые реле и конфигурируемые светодиоды в соответствии с рисунке 21. Перечень сигналов для их конфигурации приведён в приложении Б.3. Конфигурация переключателей, дискретных входов и реле показана по умолчанию. Для конфигурируемых светодиодов также предусмотрена возможность выбора цвета, наличия или отсутствия фиксации свечения, действия на выходные реле «Срабатывание» и «Неисправность».

1.15 Дополнительные функции терминала

1.15.1 В состав каждого терминала БЭ2704 308, БЭ2704 207, БЭ2502А0303 входит регистратор событий (изменений состояния) до 128 логических сигналов (как внешних, так и формируемых внутри терминала). Точность регистрации события по времени 0,001 с. Емкость буфера памяти регистратора позволяет запомнить до 1024 событий во времени. При переполнении буфера новая информация записывается на место самой старой информации (по времени записи).

Терминал обеспечивает осциллографирование всех входных аналоговых сигналов (18 входных сигналов) и до 128 дискретных сигналов, выбираемых из списка логических сигналов (как внешних, так и формируемых внутри) с частотой 24 выборки за период. В кольцевой энергонезависимой памяти осциллографа сохраняются данные последних осциллограмм длительностью от 30 до 60с при максимальном наборе осциллографируемых сигналов. При уменьшении числа осциллографируемых сигналов это время пропорционально возрастает.

Назначение регистрируемых и осциллографируемых сигналов осуществляется релейным персоналом с помощью дисплея и клавиатуры терминала или с использованием ПК и системы мониторинга “EKRASMS”.

В комплект поставки, по требованию заказчика, может входить оборудование для создания локальной сети между терминалом и ПК. Заказчику предлагается оборудование с применением интерфейса типа RS485. Список оборудования, необходимого для построения локальной сети, указан в приложении А.

1.15.2 Связь с АСУ ТП

Терминалы БЭ2704 308, БЭ2704 207, БЭ2502А0303 могут использоваться в качестве системы сбора информации для АСУ ТП. Подробная информация по связи с АСУ ТП приведена в руководстве по эксплуатации на терминалы серии БЭ2704 ЭКРА.656132.265-03 РЭ и на терминалы серии БЭ2502 ЭКРА.650321.020 РЭ.

Вопрос об организации обмена между аппаратурой разных фирм-разработчиков аппаратно-программных средств решается при выполнении каждого конкретного проекта.

1.16 Принцип действия шкафа

1.16.1 Принцип действия комплекта 01

Схемы цепей оперативного постоянного тока комплекта 01 приведены в принципиальных схемах ЭКРА.656453.516 ЭЗ.

Фазные токи подключаются к контактным наборным зажимам шкафа и подаются на клеммы терминала через испытательные блоки (БИ): *SG1* при работе через выключатель присоединения ВН или *SG2* при работе через обходной выключатель для стороны ВН, *SG3* - для стороны НН. Междупазные напряжения U_{AB} и U_{BC} стороны НН подключаются через БИ *SG6*.

Напряжения оперативного постоянного тока заводятся в шкаф от отдельных автоматических выключателей. Напряжение $\pm EC1$ используется для питания терминала и выходных промежуточных реле, напряжение $\pm EC2$ - для питания цепей газовых защит.

С целью повышения помехоустойчивости в цепях питания терминала и цепях газовых защит предусмотрены специальные помехозащитные фильтры. Фильтры установлены в нижней части шкафа и снабжены зажимами, которые предназначены для присоединения под винт одного проводника сечением не более 16 мм² или двух медных проводников сечением не более 4 мм² включительно.

Напряжение питания $\pm EC1$ подается на входы *X1.1*, *X1.3* фильтра *Z1*, а с выходов *X2.1*, *X2.3* через тумблер *SA1* "Питание А1" снимается напряжение $\pm 220В1$, которое подается на соответствующие входы питания терминала. Напряжения питания $\pm EC2$, подаётся на входы фильтра *Z2*, а с его выходов ($\pm 220В2$) - непосредственно на ряды зажимов цепей газовых защит. Это позволяет подавить высокочастотные помехи, имеющие место непосредственно на входе шкафа в цепях оперативного постоянного тока и избежать высокочастотных наводок через монтажные емкостные связи.

На ряд зажимов шкафа выведены следующие дискретные входы терминала:

- *X109* - вход пуска УРОВ выключателя ВН от внешних защит;
- *X110* - от нормально закрытого контакта *KQC* (реле положения включено) выключателя ВН - для организации работы УРОВ выключателя ВН по принципу "с дублированным пуском";
- *X111* - от нормально закрытого контакта *KQC* выключателя ОВ ВН - для организации работы УРОВ ОВ ВН по принципу "с дублированным пуском";
- *X112* - вход неисправность цепей охлаждения трансформатора;
- *X113* - вход снижения или повышения уровня масла трансформатора;
- *X114* - повышение температуры масла трансформатора;
- *X115* - от ТЗНП Т2 (Т1) параллельно работающего трансформатора;
- *X116* - вход отключения трансформатора от внешних защит (УРОВ ВН);
- *X120* - от нормально закрытого контакта *KQC* (реле положения включено) выключателя НН;
- *X122* - от нормально открытого контакта *KQT* (реле положения отключено) секционного выключателя НН;
- *X123* - от нормально открытого контакта *KQT* (реле положения отключено) выключателя НН для ускорения МТЗ НН.

Действие комплекта шкафа в выходные цепи осуществляется подачей напряжения на выходные реле терминала, контакты которых, размноженные при необходимости с помощью промежуточных реле, коммутируют соответствующие пары зажимов.

Сигнализация комплекта 01 шкафа выполняется на промежуточных реле реле *K28*, *K29*, лампах *HL1...HL4* и светодиодных индикаторах терминала. От промежуточных реле шкафа выдаются сигналы для действия на табло “Срабатывание”, “Неисправность”, “Монтажная единица” и на звуковую сигнализацию при возникновении аварийных ситуаций (Звук).

При работе комплекта 01 через выключатель стороны ВН устанавливается рабочая крышка БИ *SG1*, а крышка *SG2* снимается. Переключатель *SA10* “Отключение ВН” устанавливается в положение “Работа”. Переключатель *SA17* “Отключение ОВ ВН” устанавливается в положение “Вывод”.

Для перевода комплекта А1 на обходной выключатель цепи тока от измерительных ТТ подключаются через испытательный блок *SG2*: устанавливается рабочая крышка БИ *SG2*, а крышка *SG1* снимается. Переключатель *SA10* “Отключение ВН” устанавливается в положение “Вывод”. Оперативный переключатель *SA17* устанавливается в положение “Работа”.

Примечание - Блок цепей ОВ (SG2, SA17, K8) устанавливается по требованию заказчика с пометкой в карте заказа шкафа.

На зажимы *X353*, *X354* выведен контрольный выход терминала. Данный выход используется при снятии уставок измерительных реле.

1.16.2 Принцип действия комплекта 02

Схемы цепей оперативного постоянного тока комплекта 02 приведены в принципиальных схемах ЭКРА.656453.516 ЭЗ.

В шкаф на ряд зажимов заводятся напряжения оперативного постоянного тока $\pm EC3$, $\pm EC4$ и $\pm EC5$ от трех отдельных автоматических выключателей. Напряжение $\pm EC3$ заводится для питания терминала, напряжение $\pm EC4$ - для питания первой группы электромагнитов отключения и электромагнитов включения выключателя, а напряжение $\pm EC5$ - для питания второй группы электромагнитов отключения. Это позволяет обеспечить отключение выключателя при неисправном терминале или при исчезновении напряжения $\pm EC3$. Только одновременное исчезновение напряжений $\pm EC4$ и $\pm EC5$ приведет к отказу отключения выключателя и к отключению смежных выключателей через УРОВ.

С целью повышения помехоустойчивости в цепи оперативного постоянного тока для питания терминала предусмотрен специальный помехозащитный фильтр *Z3*. Напряжение питания $\pm EC3$ подается на входы *X1.1*, *X1.3* фильтра, а с выходов *X2.1*, *X2.3* через тумблер *SA20* “Питание А2” снимается напряжение $\pm 220В3$, которое подается на соответствующие входы питания терминала. Это позволяет подавить высокочастотные помехи, имеющие место в цепях оперативного постоянного тока непосредственно на входе шкафа и избежать высокочастотных наводок через монтажные емкостные связи.

Подключение цепей оперативного постоянного тока обеспечивается с использованием автоматического выключателя АП50Б, установленного в панели автоматов. По заказу возможна установка в шкафу автоматического выключателя с возможностью крепления на DIN-рейке, например *ABB S202M UC*.

Пусковой ток шкафа укомплектованного фильтром П1712 и терминалом БЭ2704 207 может достигать 20,6 А. Поэтому с точки зрения надёжного пуска (в условиях предельной температуры +45 °С и максимального входного напряжения 242 В) следует выбирать автоматический выключатель с номинальным током 2 А и кратностью не менее 10.

Организация цепей отключения и включения выключателя. Обмотка реле команды “Отключить” *KCT1* включена на напряжение ± 220 В4, а обмотка реле команды “Отключить” *KCT2* включена на напряжение ± 220 В5.

Реле *KCT1* и *KCT2* контактами *KCT1.1*, *KCT2.3* подают напряжение +220В3 на вход “*KCT* (Команда отключить)” терминала. Одновременно реле *KCT1* контактом *KCT1.4* действует параллельно контакту выходного реле терминала *K4* на отключение выключателя через ЭМО1, а реле *KCT2* контактом *KCT2.1* - параллельно контакту выходного реле терминала *K13* на отключение через ЭМО2. Такое решение позволяет отключить выключатель даже при неисправном терминале или при исчезновении напряжения $\pm EC3$.

Порог срабатывания датчиков тока расположенных во вспомогательном блоке *E6* типа Э2801 настроен на заводе-изготовителе на ток 350 мА. Подобная величина тока срабатывания подходит для контроля протекания тока в цепях управления большинства выключателей. Блок Э2801 содержит три независимых датчика тока, при срабатывании которых замыкается соответствующее выходное оптореле.

При отключенном выключателе, замкнутое состояние блок – контактов выключателя *QC* обеспечивает готовность цепи включения: ток протекает через оптронный вход терминала РПО, внешний датчик тока ЭМВ (вход *X1:2-X1:1* вспомогательного блока *E6*) и обмотку электромагнита включения (ЭМВ). Величина этого тока недостаточна для срабатывания ЭМВ, так как цепь оптрона РПО имеет высокое сопротивление (около 50 кОм). С помощью резистора *R6* производится шунтирование входа РПО, чтобы обеспечить в цепи ток, равный току в аналогичной цепи электромеханической панели АУВ.

Поляризованное реле *KQ1* устанавливается в положение, соответствующее включенному состоянию выключателя, с помощью контакта реле положения «Включено» выключателя, установленному на передней плите шкафа и являющемуся повторителем выходного реле *KQC* терминала.

При поступлении команды на включение выключателя от телемеханики или от ключа управления (зажим *X225* клеммного ряда) срабатывает выходное реле *K5:X101* терминала, контакт которого шунтирует высокоомный вход РПО. Ток в цепи включения выключателя возрастает до величины, достаточной для срабатывания ЭМВ и включения выключателя. Во вспомогательном блоке *E6* срабатывает датчик тока и замыкается оптореле *K1*, контакты которого подают напряжение на дискретный вход 31 «Датчик тока ЭМВ», сигнал от которого через узел включения осуществляет подхват команды на включение и удерживает контакт реле *K5 (X101)* терминала в замкнутом состоянии до тех пор, пока блок – контакты выключателя *QC* не разорвут цепь включения.

При включенном выключателе, замкнутые состояния блок – контактов контакторов

электромагнитов отключения $QT1$ и $QT2$, обеспечивают готовность цепей отключения обоих электромагнитов отключения ($ЭМО1$ и $ЭМО2$). Ток первой группы электромагнитов отключения протекает через входной оптрон терминала РПВ1, внешний датчик тока $ЭМО1$ (вход $X1:5$ - $X1:4$ вспомогательного блока $E6$) и обмотку электромагнита отключения $ЭМО1$. Аналогично, ток второй группы электромагнитов отключения протекает через оптрон РПВ2, внешний датчик тока $ЭМО2$ (вход $X1:8$ - $X1:7$ вспомогательного блока $E6$) и обмотку $ЭМО2$. Величины токов в этих цепях недостаточны для срабатывания $ЭМО1$, $ЭМО2$, так как цепь оптронов РПВ1 и РПВ2 имеет высокое сопротивление (около 50 кОм). С помощью резисторов $R7$ и $R8$ производится шунтирование входов РПВ1 и РПВ2, чтобы обеспечить в цепях отключения ток, равный току в аналогичной цепи электромеханической панели АУВ.

При поступлении команды на отключение выключателя от телемеханики или от ключа управления (зажимы $X228$, $X229$) срабатывают внешние реле $KCT1$ и $KCT2$ шкафа. Контакт $KCT1.1$ подаёт напряжение на оптранный вход терминала «Команда отключить» (KCT), что приводит к срабатыванию выходных реле терминала $K4:X101$, $K13:X101$. При замыкании контакты этих реле шунтируют, соответственно, высокоомные входы РПВ1 и РПВ2, токи в цепях отключения возрастают до величин, достаточных для срабатывания $ЭМО1$ и $ЭМО2$, и отключения выключателя. Во вспомогательном блоке $E6$ срабатывают датчики тока и замыкаются оптореле $K2$ и $K3$, контакты которых подают напряжение на дискретные входы 30 и 32 «Датчик тока $ЭМО1$ » и «Датчик тока $ЭМО2$ » соответственно, сигналы от которых осуществляют подхват команды на отключение и удерживание в сработавшем состоянии реле $K4:X101$, $K13:X102$ терминала до тех пор, пока блок – контакты $QT1$, $QT2$ не разорвут цепи отключения.

Параллельно контакту реле $K4:X101$ включен контакт $KCT1.4$, а контакту $K13:X102$ - контакт $KCT2.1$, что позволяет обеспечить отключение выключателя даже при выведенном из работы или неисправном терминале.

Контакты реле, действующих на отключение выключателя от внешних устройств РЗА и ДЗШ, включаются между зажимами $X231...X235$ и $X241...X243$ для отключения по цепи $ЭМО1$ или между зажимами $X249...X251$ и $X254...X256$ для $ЭМО2$. При замыкании этих контактов ток в цепях отключения протекает через них и соответствующий внешний датчик тока $ЭМО1$, блок-контакт Q через $ЭМО1$, или внешний датчик $ЭМО2$, блок-контакт Q через $ЭМО2$. В последнем случае действие на отключение также обеспечивается даже при выведенном из работы или неисправном терминале.

Перемычка между зажимами $X237$, $X238$ устанавливается для схем управления выключателем с контролем цепи включения.

Подача на дискретные входы терминала сигналов от внешних устройств осуществляется коммутацией напряжения $+ЕС3$ (зажимы $X200...X209$) на следующие зажимы:

- $X210$ - пуск УРОВ от защит;
- $X213$ - аварийное давление элегаза в ТТ;
- $X214$ – местное управление;
- $X215$ – пуск ЗНФ от сборки из блок-контактов выключателя - для выключателей с

пофазными электромагнитами управления;

- X216 – неисправность обогрева выключателя;
- X218 – от отключающей ступени ГЗТ;
- X219 – от ГЗ РПН;
- X220 - низкое давление элегаза;
- X221 - блокировка включения и отключения выключателя;
- X211, X212 - запрет АПВ;
- X216 - неисправность цепей оперативного тока;
- X223 - отключен завод пружин привода выключателя;
- X224 – пружина не заведена;
- X225 – команда включения выключателя КСС;
- X226 – КQC стороны НН1;
- X227 – КQC стороны НН2;
- X228 – КQC СВ НН.

Подача сигнала отключения выключателя через ЭМО1 (КСТ1) осуществляется коммутацией напряжения +220В4 (зажимы X231...X233) на зажим X236, а сигнала отключения через ЭМО2 (КСТ2) - коммутацией напряжения +220В5 (зажимы X249...X251) на зажим X252.

Действие на отключение выключателя от внешних защит через ЭМО1 осуществляется коммутацией напряжения +220В4 на зажимы X235, X236, X236А, а через ЭМО2 - коммутацией напряжения +220В5 на зажимы X247, X248, X248А.

Цепь включения выключателя подключается к зажимам X232, X233, отключения через ЭМО1 - к зажимам X238, X239 и отключения через ЭМО2 - к зажимам X250, X251.

Действие комплекта шкафа в выходные цепи осуществляется подачей напряжения на выходные реле терминала, контакты которых, размноженные при необходимости с помощью промежуточных реле.

Сигнализация комплекта 02 шкафа выполняется на промежуточных реле K28, K29, лампах HL1...HL4 и светодиодных индикаторах терминала. От промежуточных реле шкафа выдаются сигналы для действия на табло “Срабатывание”, “Неисправность”, “Монтажная единица” и на звуковую сигнализацию при возникновении аварийных ситуаций (Звук).

Контактом KQ1.3 реализуется выдача сигнала об аварийном отключении выключателя, а контактами KQ1.1, KQ1.2, КСС.1, КСС.2 - выдача светового сигнала об отключении выключателя.

На зажимы X355, X356 выведен контрольный выход терминала. Данный выход используется при снятии уставок измерительных реле.

1.16.3 Принцип действия комплекта 03

Схемы цепей оперативного постоянного тока комплекта 03 приведены в принципиальных схемах ЭКРА.656453.516 ЭЗ.

В шкаф на ряд зажимов каждого комплекта заводятся напряжения оперативного постоянного тока $\pm EC7$ и $\pm EC8$ от отдельных автоматических выключателей. Напряжение $\pm EC7$ заводится для питания терминала, напряжение $\pm EC8$ - для питания цепей управления выключателя.

С целью повышения помехоустойчивости в цепи оперативного постоянного тока терминала предусмотрен специальный помехозащитный фильтр Z4. Напряжение питания $\pm EC7$ подается на входы X1.1, X1.3 фильтра, а с выходов X2.1, X2.3 через тумблер SA «Питание АЗ» снимается напряжение ± 220 В7, которое подается на соответствующие входы питания терминала. Это позволяет подавить высокочастотные помехи, имеющие место в цепях оперативного постоянного тока непосредственно на входе шкафа и избежать высокочастотных наводок через монтажные емкостные связи.

Все дискретные сигналы внешних цепей и цепей отключения подаются на терминалы через испытательные зажимы шкафа. Такое подключение позволяет отключить каждый терминал от всех внешних цепей и обеспечить подключение через эти же зажимы устройств проверки.

Выбор схемы управления выключателем осуществляется при помощи снятия или установки соответствующих перемычек:

- для выключателей типа ВВ/ТЕЛ – 10 (с блоком управления БУ/ТЕЛ-12-01А): убрать перемычки X331- X332, X331-X333, X332-X334, X338-X339, X335-X436 и X336-X337;

- для выключателей типа ВВУ-СЭЩ-ЭЗ-10: перемычки X344-X346, X345-X347 установить при необходимости увеличения тока пробоя блок – контактов выключателя при наладке дискретных входов РПО и РПВ;

- для выключателей типа ВВУ-СЭЩ-ПЗ-10 (ВБП-10-20, ВВЭ-М, ВБЭК): убрать перемычки X348-X349), X349-X350 и установить перемычку X348-X350, перемычки X344-X346, X345-X347 установить при необходимости увеличения тока пробоя блок – контактов выключателя при наладке дискретных входов РПО и РПВ.

Предусмотрено два режима включения выключателя: ручное – непосредственно с двери шкафа или дистанционное - от диспетчера. Выбор режима работы осуществляется при помощи оперативного переключателя SAC2 «Режим управления».

Примечание - Блок КУ (SAC2, SA43, HL6, HL7) устанавливается по требованию заказчика с пометкой в карте заказа шкафа.

При поступлении команды на включение от телемеханики или от ключа управления срабатывает выходное реле K3 (X5), которое замыкает промежуточное реле KCC3, контакты которого действуют в цепи катушки включения выключателя или в блок управления выключателем (для ВВ/ТЕЛ – 10).

При включенном выключателе замкнутые блок - контакты выключателя обеспечивают готовность цепей отключения. Отключение выключателя от ключа управления расположенного на двери шкафа возможно даже в случае нахождения ключа SAC2 «Режим управления» в положении «Дистанционное». При поступлении команды на отключение выключателя, срабатывает выходное реле, которое замыкает промежуточное реле KCT3, контакты которого действуют в цепи катушки отключения выключателя или в блок управления выключателем ЭКРА.656453.516РЭ

(для ВВ/TEL – 10). Параллельно контакту промежуточного реле включен контакт ключа управления для отключения выключателя даже при неисправном терминале.

Действие в цепи управления выключателем через промежуточные реле необходимо для исключения повреждения терминала при любых повреждениях выключателя.

Для контроля целостности цепей управления, сигнал на входные контакты РПО и РПВ подается непосредственно с катушек выключателя (для ВВ/TEL-10 с блок контактов).

Подача на дискретные входы терминала сигналов от внешних устройств коммутацией напряжения +ЕС7 (зажимы Х301-Х306) осуществляется на следующие зажимы:

- Х307 – привод не готов;
- Х308 – автомат ШП;
- Х309 – сигнализация ЗДЗ;
- Х310 – внешнее отключение с АПВ;
- Х311 – блокировка АПВ;
- Х312 – отключение от КУ;
- Х313 – включение от КУ;
- Х314 – отключение от защит трансформатора с АВР;
- Х315 – внешняя сигнализация;
- Х316 – блокировка управления;
- Х317 – защита шин;
- Х318 – РПВ СВ;
- Х32 – отключение от ЗДЗ;
- Х320 – отключение от ТУ;
- Х321 – включение от ТУ;
- Х322 – разрешение ЗМН;
- Х323 – разрешение АВР;
- Х324 – ЛЗШ1;
- Х325 – ЛЗШ2;
- Х326 – отключение от УРОВ;
- Х328 – автомат ТН.

Действие комплекта шкафа в выходные цепи осуществляется подачей напряжения на выходные реле терминалов, контакты которых, размноженные при необходимости с помощью промежуточных реле.

Комплект шкафа при помощи выходного реле К5(Х5) действует на промежуточное реле К28 «Срабатывание», а при помощи выходных реле К2(Х6) и К3(Х6) на промежуточное реле К29 «Неисправность». От промежуточного реле выдаются сигналы для действия на табло «Срабатывание», «Неисправность», «Монтажная единица» и на звуковую сигнализацию при возникновении аварийных ситуаций. При помощи реле К7 (Х5) реализуется выдача светового сигнала об отключении выключателя.

Реле К2 (Х4) необходимо для выдачи сигнала об аварийном отключении выключателя

ввода НН во внешние цепи сигнализации.

1.17 Средства измерения, инструмент и принадлежности

Перечень оборудования и средств измерения, необходимых для проведения эксплуатационных проверок шкафа, приведен в приложении Г.

1.18 Маркировка и пломбирование

1.18.1 Шкаф и терминал имеют маркировку согласно ГОСТ 18620-86, ТУ 3433-016-20572135-2000 в соответствии с конструкторской документацией.

Маркировка выполнена в соответствии с ГОСТ 18620-86 способом, обеспечивающим ее четкость и сохраняемость.

1.18.2 На передней двери шкафа имеется табличка, на которой указаны:

- товарный знак предприятия-изготовителя;
- тип шкафа;
- заводской номер;
- основные параметры шкафа по 1.2.1 настоящего РЭ;
- масса шкафа;
- единый знак обращения продукции на рынке государств-членов Таможенного союза;
- надпись "Сделано в России";
- дата изготовления.

1.18.3 Терминал имеет на передней плите маркировку с указанием типа устройства.

1.18.4 Место каждого блока в кассете имеет маркировку на нижнем заднем профиле кассеты. Тип и серийный номер блока указан на разъеме или печатной плате.

1.18.5 На задней металлической плите каждого терминала указаны:

- товарный знак предприятия-изготовителя;
- тип терминала;
- заводской номер;
- основные параметры терминала в соответствии ЭКРА.656132.265-03 РЭ и ЭКРА.650321.020 РЭ;
- масса терминала;
- единый знак обращения продукции на рынке государств-членов Таможенного союза;
- надпись "Сделано в России";
- дата изготовления;
- маркировка разъемов.

1.18.6 Все элементы схемы шкафа имеют обозначение, состоящее из буквенного обозначения и порядкового номера, проставленного после буквенного обозначения.

1.18.7 Обозначение аппаратов промаркировано в соответствии с обозначением на принципиальной схеме шкафа. Провода внешнего монтажа шкафа, подводимые к зажимам клеммного ряда зажимов, имеют маркировку монтажного номера.

1.18.8 Транспортная маркировка тары - по ГОСТ 14192-96, в том числе на упаковку нанесены изображения манипуляционных знаков: "Хрупкое. Осторожно", "Беречь от влаги", "Место строповки", "Верх", "Пределы температуры" (интервал температур в соответствии с 1.1.1 настоящего РЭ). Маркировка нанесена непосредственно на тару окраской по трафарету.

1.18.9 Конструкция аппаратов шкафа не предусматривает пломбирование. Пломбирование терминалов шкафа производится специальной этикеткой, разрушающейся при вскрытии устройства.

1.19 Упаковка

Упаковка шкафа произведена в соответствии с требованиями технических условий ТУ 3433-016-20572135-2000 по чертежам изготовителя шкафа для условий транспортирования и хранения, указанных в разделе 5 настоящего РЭ.

2 Использование по назначению

2.1 Эксплуатационные ограничения

2.1.1 Климатические условия монтажа и эксплуатации шкафа должны соответствовать требованиям 1.1.3 настоящего РЭ. Возможность работы шкафа в условиях, отличных от указанных, должна быть оговорена специальным соглашением между предприятием-изготовителем и потребителем.

2.1.2 Группа условий эксплуатации должна соответствовать требованиям 1.1.3 настоящего РЭ.

2.2 Подготовка шкафа к использованию

2.2.1 Меры безопасности при подготовке шкафа к использованию

2.2.1.1 Монтаж, обслуживание и эксплуатацию шкафа разрешается производить лицам, прошедшим специальную подготовку, имеющим аттестацию на право выполнения работ (с учетом соблюдения необходимых мер защиты изделий от воздействия статического электричества), хорошо знающим особенности электрической схемы и конструкцию шкафа.

Монтаж шкафа и работы на разъемах терминала, рядах зажимов шкафа и разъемах устройств следует производить при обесточенном состоянии шкафа. При необходимости проведения проверок при поданном напряжении должны применяться дополнительные средства защиты, предотвращающие поражение обслуживающего персонала электрическим током.

По требованиям защиты человека от поражения электрическим током шкаф соответствует классу 1 по ГОСТ 12.2.007.0-75.

2.2.1.2 Шкаф перед включением и во время работы должен быть надежно заземлен.

2.2.2 Внешний осмотр, порядок установки шкафа

2.2.2.1 Упакованный шкаф поставить на горизонтальную поверхность, руководствуясь знаками "Верх". Снять упаковку со шкафа, извлечь из шкафа ящик с запасными частями, приспособлениями и документацией (если они поставляются в одной таре).

Произвести внешний осмотр шкафа, убедиться в отсутствии механических повреждений терминала и шкафа, вызванных транспортированием.

При обнаружении каких-либо несоответствий или неисправностей в оборудовании необходимо немедленно поставить в известность предприятие-изготовитель.

2.2.2.2 Установить шкаф в вертикальном положении на предусмотренное для него место, закрепив его основание на фундаментных шпильках гайками, либо приварив основание шкафа к металлоконструкции пола, либо по инструкции, принятой в энергосистеме.

2.2.2.3 На металлоконструкции шкафа предусмотрен заземляющий болт, который должен использоваться только для присоединения к заземляющему контуру.

Выполнение этого требования по заземлению является обязательным.

Крепление шкафа сваркой или болтами к металлоконструкции пола не обеспечивает надежного заземления.

2.2.3 Монтаж шкафа

Выполнить подключение шкафа согласно утвержденному проекту в соответствии с ЭКРА.656453.516РЭ

указаниями настоящего РЭ. Связь шкафа с другими шкафами защит и устройствами производить с помощью кабелей или проводников с сечением жил не менее 1,5 мм².

2.2.4 Подготовка шкафа к работе

2.2.4.1 Шкаф не подвергается консервации смазками и маслами и какой-либо расконсервации не требуется.

2.2.4.2 Шкаф выпускается с предприятия-изготовителя работоспособным и полностью испытанным.

Положение оперативных переключателей комплектов шкафа выставить в соответствии с таблицами 11...13, а значения уставок защит с учетом бланка уставок шкафа.

Для комплекта 01 выбор осциллографируемых сигналов производится из списка аналоговых сигналов:

- 1 - ток фазы А ВН "ВН1а";
- 2 - ток фазы В ВН "ВН1в";
- 3 - ток фазы С ВН "ВН1с";
- 4 - напряжение НН1 "НН1Uав";
- 5 - ток фазы А НН1 "НН11а";
- 6 - ток фазы В НН1 "НН11в";
- 7 - ток фазы С НН1 "НН11с";

8 - напряжение НН1 "НН1Uвс" и 128 дискретных сигналов из списка, приведенного в таблице Б.1 приложения Б.

Таблица 11 - Значения положений оперативных переключателей шкафа комплекта 01

Обозначение	Изменяемый параметр	Назначение	Рабочее положение
SA1	Питание А1	Подача оперативного постоянного тока на терминал	"Включено"
SA2	УРОВ ВН	Для ввода-вывода УРОВ выключателя ВН	"Работа"
SA3	Терминал А1	Оперативный ввод-вывод комплекта 01 из работы	"Работа"
SA4	Перевод ГЗ на сигнал	Выбор одного из режимов: "ОТКЛЮЧЕНИЕ", "СИГНАЛ"	По заданию
SA5	Перевод ГЗ РПН на сигнал		По заданию
SA6	ДТЗ	Для ввода-вывода ДТЗ	"Работа"
SA8	МТЗ НН	Для ввода-вывода МТЗ НН	"Работа"
SA10	Отключение ВН	Для ввода-вывода действия на выключатель Q2	По заданию
SA17	Отключение ОВ ВН	Перевод цепей отключения для действия на обходной выключатель	"Вывод"

Для комплекта 02 выбор осциллографируемых сигналов производится из списка аналоговых сигналов:

- 1 - напряжение фазы АВ стороны НН1;
- 2 - ток фазы А I_A;
- 3 - напряжение фазы ВС стороны НН1;

4 - ток фазы $B I_B$;

5 - напряжение фазы AB стороны НН2;

6 - ток фазы $C I_C$;

7 - напряжение фазы BC стороны НН2;

и 128 дискретных сигналов из списка, приведенного в таблице Б.2 приложения Б

Таблица 12 - Значения положений оперативных переключателей шкафа комплекта 02

Обозначение	Изменяемый параметр	Назначение	Рабочее Положение
SA20	Питание А2	Подача оперативного постоянного тока на терминал	«ВКЛ»
SA21	УРОВ ВН	Для ввода-вывода УРОВ	“Работа”
SA22	МТЗ	Для ввода-вывода МТЗ	“Работа”
SA23	ТЗНП	Для ввода-вывода ТЗНП	“Работа”
SA24	Запрет АПВ от ДЗШ	Для ввода-вывода запрета АПВ от ДЗШ	По заданию
SA25	АПВ	Для ввода-вывода АПВ	По заданию
SA26	Терминал А2	Оперативный ввод-вывод комплекта 02 из работы	“Работа”
SA27	Отключение Q НН1 и Q НН2	Для ввода-вывода действия на выключатели Q1 (НН1) и Q4 (НН2)	По заданию
SA28	Действие ТЗНП в защиту Т2(Т1)	Для ввода-вывода действия ТЗНП в защиту Т2(Т1)	По заданию
SA29	Цепи пуска УРОВ	Для ввода-вывода цепей пуска УРОВ	По заданию
SA30	Отключение ШСВ, СВ ВН	Для ввода-вывода действия на выключатели ШСВ и СВ ВН	По заданию

Таблица 13 - Значения положений оперативных переключателей шкафа комплекта 03

Обозначение	Название	Функциональное назначение	Рабочее положение
SA31	Питание А3	Подача оперативного постоянного тока на терминал	«ВКЛ»
SA32	Цепи УРОВ НН	Для ввода-вывода цепей УРОВ стороны НН1	По заданию
SAC2	Режим управления	Выбор режима управления "МЕСТН.", "ДИСТ."	
SA43	Ключ управления	Управление выключателем "ВКЛ.", "0", "ОТКЛ."	

Для комплекта 03 выбор осциллографируемых сигналов производится из списка 8-и аналоговых сигналов:

1 - ток фазы $A I_A$;

2 - ток фазы $B I_B$;

3 - ток фазы $C I_C$;

4 - линейное напряжение U_{AB} ввода;

5 - линейное напряжение U_{BC} ввода;

6 - напряжение фазы A «звезды» U_{AN} секции;

7 - напряжение фазы B «звезды» U_{BN} секции;

8 - напряжение фазы C «звезды» U_{CN} секции.

и 128-ми дискретных сигналов из списка, приведенного в таблице Б.3 приложения Б.

Анализ аварийных осциллограмм производится с помощью программы *WNDR32*. Описание программы анализа осциллограмм *WNDR32* приведено в документе ЭКРА.00003-01 90 01.

Перечень регистрируемых дискретных сигналов приведен в приложении Б.

2.2.5 Режим тестирования

В терминале предусмотрен специальный режим, обеспечивающий определенные удобства при наладке и при периодических проверках. Перевод устройства в этот режим может осуществляться только с помощью кнопочной клавиатуры на лицевой панели терминала. С помощью комплекса программ *EKRASMS* указанный режим не доступен.

Для перевода защиты в режим тестирования необходимо в основном меню выбрать *Тестирование / Режим теста | есть* и произвести стандартную запись уставки. Индикацией установленного режима является периодически появляющаяся строка «*Тестирование*» в режиме индикации текущего времени. Во внешнюю цепь сигнализации выдается не квитуемый сигнал «*Неисправность*». Действие на выходные реле (кроме контрольного реле, расположенного в блоке питания) запрещается.

После этого можно войти в меню «*Тестирование*» и активизировать пункты подменю, предоставляющие возможность: проверки ПО, реагирующих на приращение тока прямой и обратной последовательности, подключения контрольного реле к дискретным сигналам.

Кроме того, в режиме тестирования имеется возможность ручного поочередного включения и выключения каждого из имеющихся в терминале выходных реле и автоматической генерации событий для проверки связи с *SCADA* – системами.

При нахождении в подпунктах меню *Тестирование* выполнение всех действий производится без выхода в режим записи уставок.

Из меню *Тестирование* можно перейти в любые другие пункты меню и произвести изменение существующих параметров, используя стандартную процедуру записи уставок. Можно производить изменение параметров устройства и с помощью комплекса программ *EKRASMS*. Однако, реальная запись уставок в долговременную память при этом не производится. Значение измененных уставок действительно только на время нахождения устройства в режиме тестирования. При возврате из режима тестирования происходит возврат к значениям уставок, имеющих место до переключения в этот режим.

Для выхода из режима тестирования необходимо в основном меню выбрать *Тестирование / Режим теста | нет* и произвести стандартную запись уставки. Можно выключить питание терминала и через несколько секунд опять его подать. При этом устройство перейдет в нормальный режим функционирования.

2.2.6 Переконфигурирование выходных реле

Предусмотрена возможность переконфигурирования выходных реле терминала комплекта 01: *X101-K1...K7, X102-K10...K12, K14...K16, X103-K17...K24* и реле блока питания *K4*. Все реле используются в выходных цепях защит и по умолчанию выполняют те функции, которые показаны на функциональной схеме (рисунок 7).

Предусмотрена возможность переконфигурирования выходных реле терминала комплекта 02: X101-K1...K3, K6...K8, X102-K9...K12, K14...K16. Все реле используются в выходных цепях защит и по умолчанию выполняют те функции, которые показаны рисунке 14.

Предусмотрена возможность переконфигурирования выходных реле терминала комплекта 03: X4-K1...K8, X5-K1...K8. Все реле используются в выходных цепях защит и по умолчанию выполняют те функции, которые показаны рисунке 18.

Переконфигурирование выходных реле терминала производится аналогично стандартной процедуре записи уставок. Для этого необходимо в основном меню *Служебные параметры / Конфигурирование выходных реле / Вывод на выходное реле дискретного сигнала* выбрать один сигнал из списка дискретных сигналов (приложение Б). Запись производится по паролю. Название выходного реле на дисплее терминала или через систему *EKRASMS* подменяется названием дискретного сигнала.

Данные, требующиеся для нормальной эксплуатации шкафа, доступны через меню и последовательно выводятся на дисплей при нажатии соответствующей кнопки управления. С помощью дисплея и клавиатуры, расположенных на лицевой плите терминала, можно производить изменение уставок.

Таблица 14 – Наблюдаемые текущие значения сигналов защит комплекта 01

Основное меню	Меню	Подменю 1	Подменю 2	Содержание сообщения
Текущие величины	Аналог. входы	ВН/ВН1-1а, А 0.00	1 втор ВН/ВН1-1а, А/° 0.00 / 0.0	Ток фазы А стороны ВН
		ВН/ВН1-1б, А 0.00	2 втор ВН/ВН1-1б, А/° 0.00 / 0.0	Ток фазы В стороны ВН
		ВН/ВН1-1с, А 0.00	3 втор ВН/ВН1-1с, А/° 0.00 / 0.0	Ток фазы С стороны ВН
		СН/ВН2-1а, А 0.00	4 втор СН/ВН2-1а, А/° 0.00 / 0.0	Ток фазы А стороны СН
		СН/ВН2-1б, А 0.00	5 втор СН/ВН2-1б, А/° 0.00 / 0.0	Ток фазы В стороны СН
		СН/ВН2-1с, А 0.00	6 втор СН/ВН2-1с, А/° 0.00 / 0.0	Ток фазы С стороны СН
		НН1а, А 0.00	7 втор НН1а, А/° 0.00 / 0.0	Ток фазы А стороны НН1
		НН1б, А 0.00	8 втор НН1б, А/° 0.00 / 0.0	Ток фазы В стороны НН1
		НН1с, А 0.00	9 втор НН1с, А/° 0.00 / 0.0	Ток фазы С стороны НН1
		ВН-Uab, В 0.00	10 втор ВН-Uab, В/° 0.00 / 0.0	Линейное напряжение АВ стороны ВН
		ВН-Ubc, В 0.00	11 втор ВН-Ubc, В/° 0.00 / 0.0	Линейное напряжение ВС стороны ВН
		СН-Uab, В 0.00	12 втор СН-Uab, В/° 0.00 / 0.0	Линейное напряжение АВ стороны СН
		СН-Ubc, В 0.00	13 втор СН-Ubc, В/° 0.00 / 0.0	Линейное напряжение ВС стороны СН
		НН2-1а, А 0.00	14 втор НН2-1а, А/° 0.00 / 0.0	Ток фазы А стороны НН2
		НН2-1б, А 0.00	15 втор НН2-1б, А/° 0.00 / 0.0	Ток фазы В стороны НН2
		НН2-1с, А 0.00	16 втор НН2-1с, А/° 0.00 / 0.0	Ток фазы С стороны НН2
		НН1-Uab, В 0.00	23 втор НН1-Uab, В/° 0.00 / 0.0	Линейное напряжение АВ стороны НН1
		НН1-Ubc, В 0.00	24 втор СН-Ubc, В/° 0.00 / 0.0	Линейное напряжение ВС стороны НН1
НН2-Uab, В 0.00	25 втор НН2-Uab, В/° 0.00 / 0.0	Линейное напряжение АВ стороны НН2		
НН2-Ubc, В 0.00	26 втор НН2-Ubc, В/° 0.00 / 0.0	Линейное напряжение ВС стороны НН2		

Продолжение таблицы 14

Основное меню	Меню	Подменю 1	Подменю 2	Содержание сообщения
Текущие величины	Аналог. величины	Инб-А, о.е. 0.00	втор Инб-А, о.е./° 0.00 / 0.0	Дифференциальный ток фазы А
		Инб-В, о.е. 0.00	втор Инб-В, о.е./° 0.00 / 0.0	Дифференциальный ток фазы В
		Инб-С, о.е. 0.00	втор Инб-С, о.е./° 0.00 / 0.0	Дифференциальный ток фазы С
		Частота, Гц 50.00	Частота, Гц 50.00	Частота
		I1-N1, А 0.00	втор I1-N1, А/° 0.00 / 0.0	Ток прямой последовательности стороны №1 (ВН)
		I2-N1, А 0.00	втор I2-N1, А/° 0.00 / 0.0	Ток обратной последовательности стороны №1 (ВН)
		3I0-N1, А 0.00	втор 3I0-N1, А/° 0.00 / 0.0	Ток нулевой последовательности стороны №1 (ВН)
		I1-N2, А 0.00	втор I1-N2, А/° 0.00 / 0.0	Ток прямой последовательности стороны №2 (СН)
		I2-N2, А 0.00	втор I2-N2, А/° 0.00 / 0.0	Ток обратной последовательности стороны №2 (СН)
		3I0-N2, А 0.00	втор 3I0-N2, А/° 0.00 / 0.0	Ток нулевой последовательности стороны №2 (СН)
		ВН I1, А 0.00	втор ВН I1, А/° 0.00 / 0.0	Ток прямой последовательности стороны ВН
		ВН I2, А 0.00	втор ВН I2, А/° 0.00 / 0.0	Ток обратной последовательности стороны ВН
		ВН 3I0, А 0.00	втор ВН 3I0, А/° 0.00 / 0.0	Ток нулевой последовательности стороны ВН
		I1-N3, А 0.00	втор I1-N3, А/° 0.00 / 0.0	Ток прямой последовательности стороны №3 (НН1)
		I2-N3, А 0.00	втор I2-N3, А/° 0.00 / 0.0	Ток обратной последовательности стороны №3 (НН1)
		I1-N4, А 0.00	втор I1-N4, А/° 0.00 / 0.0	Ток прямой последовательности стороны №4 (НН2)
		I2-N4, А 0.00	втор I2-N4, А/° 0.00 / 0.0	Ток обратной последовательности стороны №4 (НН2)
		ВН U1, В 0.00	втор ВН U1, В/° 0.00 / 0.0	Напряжение прямой последовательности стороны ВН
		ВН U2, В 0.00	втор ВН U2, В/° 0.00 / 0.0	Напряжение обратной последовательности стороны ВН
		СН U1, В 0.00	втор СН U1, В/° 0.00 / 0.0	Напряжение прямой последовательности стороны СН
		СН U2, В 0.00	втор СН U2, В/° 0.00 / 0.0	Напряжение обратной последовательности стороны СН
		НН1 U1, В 0.00	втор НН1 U1, В/° 0.00 / 0.0	Напряжение прямой последовательности стороны НН1
		НН1 U2, В 0.00	втор НН1 U2, В/° 0.00 / 0.0	Напряжение обратной последовательности стороны НН1
		НН2 U1, В 0.00	втор НН2 U1, В/° 0.00 / 0.0	Напряжение прямой последовательности стороны НН2
НН2 U2, В 0.00	втор НН2 U2, В/° 0.00 / 0.0	Напряжение обратной последовательности стороны НН2		

Работа с терминалом подробно описана в документе ЭКРА.656132.265-03 РЭ, ЭКРА.650321.020/03 РЭ.

Более быстро, наглядно и удобно программирование терминала и изменение уставок защит может быть произведено с помощью программы "EKRASMS", описание которой приведено в документе ЭКРА.00002-01 90 01.

Анализ аварийных осциллограмм производится с помощью программы WND32, описание которой приведено в документе ЭКРА.0003-01 90 01.

Перечень регистрируемых дискретных сигналов приведен в приложении Б.

Таблица 15 – Основные меню терминала комплекта 01

Основное меню	Меню	Подменю 1	Подменю 2	Функция и диапазон изменения параметра	Параметры по умолчанию
Уставки	Общая логика	Базисный ток N1 (перв.)	Базисный ток N1 (перв.), A 1000	Базисный ток стороны №1 (ВН, ВН1) (перв.величина), (10 – 25000) А	1000
		Базисный ток N2 (перв.)	Базисный ток N2 (перв.), A 2273	Базисный ток стороны №2 (СН, ВН2) (перв.величина), (10 – 25000) А	2273
		Базисный ток N3 (перв.)	Базисный ток N3 (перв.), A 1000	Базисный ток стороны №3 (НН1) (перв.величина), (10 – 25000) А	1000
		Базисный ток N4 (перв.)	Базисный ток N4 (перв.), A 1000	Базисный ток стороны №4 (НН2) (перв.величина), (10 – 25000) А	1000
		Базисный ток N5 (перв.)	Базисный ток N5 (перв.), A 1000	Базисный ток стороны №5 (перв.величина), (10 – 25000) А	1000
		Базисный ток N6 (перв.)	Базисный ток N6 (перв.), A 1000	Базисный ток стороны №6 (перв.величина), (10 – 25000) А	1000
		Базисный ток N1 (втор.)	Базисный ток N1 (втор.), A 0,0	Базисный ток стороны №1 (ВН, ВН1) (втор.величина)	0.0
		Базисный ток N2 (втор.)	Базисный ток N2 (втор.), A 0,0	Базисный ток стороны №2 (СН, ВН2) (втор.величина)	0.0
		Базисный ток N3 (втор.)	Базисный ток N3 (втор.), A 0,0	Базисный ток стороны №3 (НН1) (втор.величина)	0.0
		Базисный ток N4 (втор.)	Базисный ток N4 (втор.), A 0,0	Базисный ток стороны №4 (НН2) (втор.величина)	0.0
		Базисный ток N5 (втор.)	Базисный ток N5 (втор.), A 0,0	Базисный ток стороны №5 (втор.величина)	0.0
		Базисный ток N6 (втор.)	Базисный ток N6 (втор.), A 0,0	Базисный ток стороны №6 (втор.величина)	0.0
		Схема соединения стор.N1	Схема соединения стор. N1 Y	Схема соединения стороны №1 (ВН, ВН1) (D,Y)	Y
		Схема соединения стор.N2	Схема соединения стор. N2 Y	Схема соединения стороны №2 (СН, ВН2) (D,Y)	Y
		Схема соединения стор.N3	Схема соединения стор. N3 D	Схема соединения стороны №3 (НН1) (D,Y)	D
		Схема соединения стор.N4	Схема соединения стор. N4 D	Схема соединения стороны №4 (НН2) (D,Y)	D
		Сторона №1 (ВН, ВН1)	Сторона N1 (ВН, ВН1) есть	Сторона №1 (ВН, ВН1) (нет,есть)	есть
		Сторона №2 (СН, ВН2)	Сторона N2 (СН, ВН2) есть	Сторона №2 (СН, ВН2) (нет,есть)	есть
		Сторона №3 (НН1)	Сторона N3 (НН1) есть	Сторона №3 (НН1) (нет,есть)	есть
		Сторона №4 (НН2)	Сторона N4 (НН2) есть	Сторона №4 (НН2) (нет,есть)	есть
		РН Uab> по стороне N2	РН Uab> по стороне N2, В 85.0	Напряжение срабатывания максимального РН Uab по стороне №2 (10 – 120) В	85.0
		РН Uab> по стороне N3	РН Uab> по стороне N3, В 85.0	Напряжение срабатывания максимального РН Uab по стороне №3 (10 – 120) В	85.0
		РН Uab> по стороне N4	РН Uab> по стороне N4, В 85.0	Напряжение срабатывания максимального РН Uab по стороне №4 (10 – 120) В	85.0
		Время подхвата сраб.защит	Время подхвата сраб.защит, с 0,05	Время подхвата срабатывания защит (0,05...27,00)	0.05
		Контроль ЦН по стороне N2	Контроль ЦН по стороне N2 не предусмотрен	Контроль цепей напряжения стороны №2 (СН) (не предусмотрен, предусмотрен)	не предусмотрен
		Контроль ЦН по стороне N3	Контроль ЦН по стороне N3 предусмотрен	Контроль цепей напряжения стороны №3 (НН1) (не предусмотрен, предусмотрен)	не предусмотрен
		Контроль ЦН по стороне N4	Контроль ЦН по стороне N4 предусмотрен	Контроль цепей напряжения стороны №4 (НН2) (не предусмотрен, предусмотрен)	не предусмотрен
		Действ.техн.защит на откл	Действ.техн.защит на откл не предусмотрено	Действие технологических защит на откл. тр-ра (не предусмотрено, предусмотрено)	не предусмотрено
		Действ.предохран.кп.на откл	Действ.предохран.кп.на откл не предусмотрено	Действие предохран-ого клапана на откл. тр-ра (не предусмотрено, предусмотрено)	не предусмотрено
		Действ.отсечн.кп. на откл	Действ.отсечн.кп. на откл не предусмотрено	Действие отсечного клапана на откл. тр-ра (не предусмотрено, предусмотрено)	не предусмотрено
		Действ.темпл.масла на откл	Действ.темпл.масла на откл не предусмотрено	Действие температуры масла на откл. тр-ра (не предусмотрено, предусмотрено)	не предусмотрено
		Вх. Внешнее отключение	Вх. Внешнее отключение 16 Внеш.откл.	Внешнее отключение (от УРОВ) по входу (выбор из списка дискретных сигналов)	16 Внеш.откл.
Вх. Технолог.защиты	Вх. Технолог.защиты –	Прием сигнала 'Сраб. технологических защит' по входу (выбор из списка дискретных сигналов)	–		
Вх. Сраб.предохран.клапана	Вх. Сраб.предохран.клапана –	Прием сигнала 'Сраб. предохранительного клапана' по входу (выбор из списка дискретных сигналов)	–		
Вх. Сраб.отсечн.клапана	Вх. Сраб.отсечн.клапана –	Прием сигнала 'Сраб. отсечного клапана' по входу (выбор из списка дискретных сигналов)	–		
Вх. Температура масла	Вх. Температура масла –	Прием сигнала 'Температура масла' по входу (выбор из списка дискретных сигналов)	–		

Продолжение таблицы 15

Основное меню	Меню	Подменю 1	Подменю 2	Функция и диапазон изменения параметра	Параметры по умолчанию
Уставки	Общая логика	Вх. Вывод выходных цепей ВН	Вх. Вывод выходных цепей ВН	Прием сигнала 'Вывод выходных цепей ВН' по входу (выбор из списка дискретных сигналов)	-
		Вх. Вывод выходных цепей ОВ ВН	Вх. Вывод выходных цепей ОВ ВН, -	Прием сигнала 'Вывод выходных цепей ОВ ВН' по входу (выбор из списка дискретных сигналов)	-
		Вх. Вывод выходных цепей СН	Вх. Вывод выходных цепей СН, -	Прием сигнала 'Вывод выходных цепей СН' по входу (выбор из списка дискретных сигналов)	-
		Вх. Вывод выходных цепей НН1	Вх. Вывод выходных цепей НН1, -	Прием сигнала 'Вывод выходных цепей НН1' по входу (выбор из списка дискретных сигналов)	-
		Вх. Вывод выходных цепей НН2	Вх. Вывод выходных цепей НН2	Прием сигнала 'Вывод выходных цепей НН2' по входу (выбор из списка дискретных сигналов)	-
		Тип блокировки от БТН	Тип блокировки от БТН перекрестная	Тип блокировки от БТН перекрестная (пофазная, перекрестная)	перекрестная
	ДТЗ	Иср ДТЗ	Иср ДТЗ, о.е. 1.00	Ток срабатывания ДТЗ (0.10 – 2.00) о.е.	1.00
		It0 ДТЗ	It0 ДТЗ, о.е. 0.60	Ток начала торможения ДТЗ (0.40 – 1.00) о.е.	0.60
		It max ДТЗ	It max ДТЗ, о.е. 1.20	Ток торможения блокировки ДТЗ (0.70 – 3.00) о.е.	1.20
		Kт ДТЗ	Kт ДТЗ, 0.50	Коэффициент торможения ДТЗ (0.20 - 0.70)	0.50
		Кбл по 2гар.	Кбл по 2гар., о.е. 0.10	Уровень бл. по 2 гармонике (0.05 - 0.40) о.е.	0.10
		Кбл по 5гар.	Кбл по 5гар., о.е. 0.10	Уровень бл. по 5 гармонике (0.05 - 0.40) о.е.	0.10
		Ток дифф. отсечки	Ток дифф. отсечки, о.е. 6.50	Ток срабатывания диф. отсечки (2.00 – 20.00) о.е.	6.50
		Иср обрыва цепей тока	Иср обрыва цепей тока, о.е. 0.10	Ток срабатывания реле контроля обрыва цепей тока (0.04 - 2.00) о.е.	0.10
		Время дифф.отсечки	Время дифф.отсечки, с 0.06	Задержка на срабатывание дифф.отсечки (0.00 - 27.00) с	0.06
		Время сраб. обрыва ЦТ	Время сраб. обрыва ЦТ, с 27,00	Время срабатывания контроля обрыва цепей тока, (0.05 – 27,00) с	27.00
		Дифференциальная отсечка	Дифференциальная отсечка предусмотрена	Дифференциальная отсечка (не предусмотрена, предусмотрена)	предусмотрена
		Действие диф.отсечки с ВВ	Действие диф.отсечки с ВВ Опер.Ввод	Действие диф.отсечки с выдержкой времени (Опер.Ввод по входу, Введено Постоянно)	Опер.Ввод
		Блокировка ДТЗ по 5 гарм	Блокировка ДТЗ по 5 гарм предусмотрена	Блокировка ДТЗ по 5 гармонике (не предусмотрена, предусмотрена)	предусмотрена
		Вх. Вывод ДТЗ	Вх. Вывод ДТЗ 15 Вывод ДТЗ	Прием сигнала 'Вывод ДТЗ (от SA)' по входу (выбор из списка дискретных сигналов)	15 Вывод ДТЗ
	Вх. ВВ для диф.отсечки	Вх. ВВ для диф.отсечки -	Оперативный ввод выдержки времени для диф.отсечки по входу (выбор из списка дискретных сигналов)	-	
	УРОВ стороны №1(ВН)	Иср УРОВ N1	Иср УРОВ N1, А 0.40	Ток срабатывания реле тока УРОВ стороны №1, (0.04 - 2.00) А	0.40
		Время сраб. УРОВ N1-1ст.	Время сраб. УРОВ N1-1ст., с 0.60	Время срабатывания УРОВ ВН 'на себя', (0.01 - 0.60) с	0.60
		Время сраб. УРОВ N1-2ст.	Время сраб. УРОВ N1-2ст., с 0.60	Время срабатывания УРОВ ВН, (0.10 - 0.60) с	0.60
		Действие УРОВ ВН	Действие УРОВ ВН предусмотрено	Действие УРОВ ВН (предусмотрено, не предусмотрено)	предусмотрено
		Действие УРОВ 'на себя'	Действие УРОВ 'на себя' предусмотрено	Действие УРОВ ВН 'на себя' (не предусмотрено, предусмотрено)	предусмотрено
		Подт.пуска УРОВ ВН от КQC	Подт.пуска УРОВ ВН от КQC предусмотрено	Подтверждение пуска УРОВ от сигнала 'КQC Q2(ВН) инв.' (предусмотрено, не предусмотрено)	предусмотрено
		Вх. Вывод УРОВ ВН	Вх. Вывод УРОВ ВН 3 Вывод УРОВ ВН	Прием сигнала 'Вывод УРОВ ВН (от SA)' по входу (Выв. УРОВ ВН)	3 Вывод УРОВ ВН
		Вх. Пуск УРОВ ВН от защит	Вх. Пуск УРОВ ВН от защит 1 Пуск УРОВ ВН о защит	Прием сигнала 'Пуск УРОВ ВН от защит' по входу (Пуск УРОВ ВН) (выбор из списка дискретных сигналов)	1 Пуск УРОВ ВН от защит
		Вх. КQC Q2 (ВН) инверсный	Вх. КQC Q2 (ВН) инверсный 2 КQC Q2 (ВН) инвн.	Прием сигнала 'КQC Q2 (ВН) инверсный' по входу (выбор из списка дискретных сигналов)	2 КQC Q2 (ВН) инвн.
	ТЗНП	Иср. ТЗНП ВН	Иср. ТЗНП ВН, А 30.00	Ток срабатывания ТЗНП стороны №1 (ВН), (0.05 – 100.00) А	30.00
		Время сраб.ТЗНП-откл.Т2	Время сраб.ТЗНП-откл.Т2, с 0.50	Время срабатывания ТЗНП в защиту Т2(Т1), (0.05 – 27.00) с	0.50
		Время сраб.ТЗНП на-откл.ШСВ	Время сраб.ТЗНП-откл.ШСВ, с 0.10	Время срабатывания ТЗНП на отключение ШСВ ВН и СВ ВН, (0.05 – 27.00) с	0.10
Время сраб.ТЗНП на-откл.ВН		Время сраб.ТЗНП-откл.ВН, с 1.00	Время срабатывания ТЗНП на отключение ВН, (0.05 – 27.00) с	1.00	
Время сраб.ТЗНП на-откл.Т1		Время сраб.ТЗНП-откл.Т1, с 2.00	Время срабатывания ТЗНП на отключение трансформатора, (0.05 – 27.00) с	2.00	

Продолжение таблицы 15

Основное меню	Меню	Подменю 1	Подменю 2	Функция и диапазон изменения параметра	Параметры по умолчанию	
Уставки	ТЗНП	Действие ТЗНП ВН	Действие ТЗНП ВН	Действие ТЗНП ВН (предусмотрено, не предусмотрено)	предусмотрено	
		Вх. Откл. ВН от ТЗНП Т2	Вх. Откл. ВН от ТЗНП Т2 7 Откл.ВН с АПВ от ТЗНП Т2(Т1)	Отключение ВН с АПВ от схемы ТЗНП Т2(Т1) по входу (ТЗНП Т1(Т2)) (выбор из списка дискретных сигналов)	7 Откл.ВН с АПВ от ТЗНП Т2(Т1)	
		Вх. Вывод ТЗНП ВН	Вх. Вывод ТЗНП ВН -	Прием сигнала 'Вывод ТЗНП ВН (от SA)' по входу (Вывод ТЗНП ВН) (выбор из списка дискретных сигналов)	-	
	ЗП	Иср. ЗП ВН	Иср. ЗП ВН, А 3.00	Иср. ЗП ВН, А 3.00	Ток срабатывания ЗП по стороне №1 (ВН), (0.05 – 100.00) А	3.00
		Иср. ЗП СН	Иср. ЗП СН, А 3.00	Иср. ЗП СН, А 3.00	Ток срабатывания ЗП по стороне №2 (СН), (0.05 – 100.00) А	3.00
		Иср. ЗП НН1	Иср. ЗП НН1, А 3.00	Иср. ЗП НН1, А 3.00	Ток срабатывания ЗП по стороне НН1, (0.05 – 100.00) А	3.00
		Иср. ЗП НН2	Иср. ЗП НН2, А 3.00	Иср. ЗП НН2, А 3.00	Ток срабатывания ЗП на стороне НН2, (0.05 – 100.00) А	3.00
		Т ЗП	Т ЗП, с 27.00	Т ЗП, с 27.00	Задержка на срабатывание ЗП, (0.05 – 27.00) с	27.00
		ЗП ВН	ЗП ВН предусмотрена	ЗП ВН предусмотрена	Защита от перегрузки по стороне №1 (ВН) (не предусмотрена, предусмотрена)	предусмотрена
		ЗП СН	ЗП СН не предусмотрена	ЗП СН не предусмотрена	Защита от перегрузки по стороне №2 (СН) (не предусмотрена, предусмотрена)	не предусмотрена
		ЗП НН1	ЗП НН1 предусмотрена	ЗП НН1 предусмотрена	Защита от перегрузки по стороне №3 (НН1) (не предусмотрена, предусмотрена)	предусмотрена
		ЗП НН2	ЗП НН2 предусмотрена	ЗП НН2 предусмотрена	Защита от перегрузки по стороне №4 (НН2) (не предусмотрена, предусмотрена)	предусмотрена
	Автоматика охлаждения	Иср.АО-1.ВН	Иср.АО-1.ВН, А 3.00	Иср.АО-1.ВН, А 3.00	Ток срабатывания пуска АО 1 ступени по стороне №1 (ВН), (0.05 – 100.00) А	3.00
		Иср.АО-2.ВН	Иср.АО-2.ВН, А 3.00	Иср.АО-2.ВН, А 3.00	Ток срабатывания пуска АО 2 ступени по стороне №1 (ВН), (0.05 - 100.00) А	3.00
		Иср.АО-3.ВН	Иср.АО-3.ВН, А 3.00	Иср.АО-3.ВН, А 3.00	Ток срабатывания пуска АО 3 ступени по стороне №1 (ВН), (0.05 - 100.00) А	3.00
		Иср.АО-1.СН	Иср.АО-1.СН, А 3.00	Иср.АО-1.СН, А 3.00	Ток срабатывания пуска АО 1 ступени по стороне №2 (СН), (0.05 - 100.00) А	3.00
		Иср.АО-2.СН	Иср.АО-2.СН, А 3.00	Иср.АО-2.СН, А 3.00	Ток срабатывания пуска АО 2 ступени по стороне №2 (СН), (0.05 - 100.00) А	3.00
		Иср.АО-3.СН	Иср.АО-3.СН, А 3.00	Иср.АО-3.СН, А 3.00	Ток срабатывания пуска АО 3 ступени по стороне №2 (СН), (0.05 - 100.00) А	3.00
		Иср.АО-1.НН1	Иср.АО-1.НН1, А 3.00	Иср.АО-1.НН1, А 3.00	Ток срабатывания пуска АО 1 ступени по стороне №3 (НН1), (0.05 - 100.00) А	3.00
		Иср.АО-2.НН1	Иср.АО-2.НН1, А 3.00	Иср.АО-2.НН1, А 3.00	Ток срабатывания пуска АО 2 ступени по стороне №3 (НН1), (0.05 - 100.00) А	3.00
		Иср.АО-3.НН1	Иср.АО-3.НН1, А 3.00	Иср.АО-3.НН1, А 3.00	Ток срабатывания пуска АО 3 ступени по стороне №3 (НН1), (0.05 - 100.00) А	3.00
		Иср.АО-1.НН2	Иср.АО-1.НН2, А 3.00	Иср.АО-1.НН2, А 3.00	Ток срабатывания пуска АО 1 ступени по стороне №4 (НН2), (0.05 - 100.00) А	3.00
		Иср.АО-2.НН2	Иср.АО-2.НН2, А 3.00	Иср.АО-2.НН2, А 3.00	Ток срабатывания пуска АО 2 ступени по стороне №4 (НН2), (0.05 - 100.00) А	3.00
		Иср.АО-3.НН2	Иср.АО-3.НН2, А 3.00	Иср.АО-3.НН2, А 3.00	Ток срабатывания пуска АО 3 ступени по стороне №4 (НН2), (0.05 - 100.00) А	3.00
	Автоматика охлаждения	АО по току стороны ВН	АО по току стороны ВН предусмотрена	АО по току стороны ВН предусмотрена	Автоматика охлаждения по току стороны ВН (не предусмотрена, предусмотрена)	предусмотрена
		АО по току стороны СН	АО по току стороны СН предусмотрена	АО по току стороны СН предусмотрена	Автоматика охлаждения по току стороны №2 (СН) (не предусмотрена, предусмотрена)	не предусмотрена
		АО по току стороны НН1	АО по току стороны НН1 предусмотрена	АО по току стороны НН1 предусмотрена	Автоматика охлаждения по току стороны №3 (НН1) (не предусмотрена, предусмотрена)	предусмотрена
		АО по току стороны НН2	АО по току стороны НН2 предусмотрена	АО по току стороны НН2 предусмотрена	Автоматика охлаждения по току стороны №4 (НН2) (не предусмотрена, предусмотрена)	предусмотрена
		Действие ЗПО на откл.	Действие ЗПО на откл. предусмотрено	Действие ЗПО на откл. предусмотрено	Действие защиты от потери охлаждения (ЗПО) на откл. тр-ра (не предусмотрено, предусмотрено)	предусмотрено
		Контроль Т°С - ЗПО 1(2)ст	Контроль Т°С - ЗПО 1(2)ст не предусмотрен	Контроль Т°С - ЗПО 1(2)ст не предусмотрен	Контроль температуры для ЗПО 1(2)ст. (предусмотрен, не предусмотрен)	не предусмотрен
		Контроль Т°С - Нет дутья	Контроль Т°С - Нет дутья предусмотрен	Контроль Т°С - Нет дутья предусмотрен	Контроль температуры при потере дутья (не предусмотрен, предусмотрен)	предусмотрен
		Действие ЗПО-1ст.	Действие ЗПО-1ст. предусмотрено	Действие ЗПО-1ст. предусмотрено	Действие ЗПО 1 ст. (с контролем нагрузки) (не предусмотрено, предусмотрено)	предусмотрено
		Действие ЗПО-2ст.	Действие ЗПО-2ст. предусмотрено	Действие ЗПО-2ст. предусмотрено	Действие ЗПО 2 ст. (с контролем нагрузки) (не предусмотрено, предусмотрено)	предусмотрено
		Контроль тока для ЗПО-2ст	Контроль тока для ЗПО-2ст не предусмотрен	Контроль тока для ЗПО-2ст не предусмотрен	Контроль нагрузки для ЗПО 2-ой ступени (предусмотрен, не предусмотрен)	не предусмотрен
		Действие ЗПО-3ст.	Действие ЗПО-3ст предусмотрено.	Действие ЗПО-3ст предусмотрено.	Действие ЗПО 3 ст. (при потере дутья) (не предусмотрено, предусмотрено)	предусмотрено
		Время сраб. ЗПО-1ст.	Время сраб. ЗПО-1ст., мин 10	Время сраб. ЗПО-1ст., мин 10	Время срабатывания ЗПО 1 ступень, (1 - 60) мин	10
	Время сраб. ЗПО-2ст.	Время сраб. ЗПО-2ст., мин 20	Время сраб. ЗПО-2ст., мин 20	Время срабатывания ЗПО 2 ступень, (1 - 60) мин	20	
	Время сраб. ЗПО-3ст.	Время сраб. ЗПО-3ст., мин 60	Время сраб. ЗПО-3ст., мин 60	Время срабатывания ЗПО 3 ступень, (1 - 60) мин	60	
		Вх. Откл.от внешнего ШАОТ	Вх. Откл.от внешнего ШАОТ	Вх. Откл.от внешнего ШАОТ	Прием сигнала 'Отключение от ШАОТ' по входу (выбор из списка дискретных сигналов)	-

Продолжение таблицы 15

Основное меню	Меню	Подменю 1	Подменю 2	Функция и диапазон изменения параметра	Параметры по умолчанию
Автоматика охлаждения		Вх. Откл. все охладители	Вх. Откл. все охладители –	Прием сигнала 'Отключены все охладители' по входу (выбор из списка дискретных сигналов)	–
		Вх. Высокая Т°С масла	Вх. Высокая Т°С масла 6 Выс. Темп. Масла (>80С)	Прием сигнала 'Высокая температура масла (>80С)' по входу (выбор из списка дискретных сигналов)	6 Выс. Темп. Масла (>80С)
		Вх. Реле тока ЗПО-1ст	Вх. Реле тока ЗПО-1ст 371 РТ ЗПО 1 ступень	Прием сигнала 'РТ ЗПО 1 ступень' по входу (выбор из списка дискретных сигналов)	371 РТ ЗПО 1 ступень
		Вх. Реле тока ЗПО-2ст	Вх. Реле тока ЗПО-2ст –	Прием сигнала 'РТ ЗПО 2 ступень' по входу (выбор из списка дискретных сигналов)	–
		Вх. Вывод ЗПО	Вх. Вывод ЗПО –	Прием сигнала 'Вывод ЗПО (от SA)' по входу (выбор из списка дискретных сигналов)	–
		Вх. Неиспр. цепей охлаж.	Вх. Неиспр. цепей охлаж. 4 Неиспр. цепей охл.	Прием сигнала 'Неисправность цепей охлаждения' по входу (выбор из списка дискретных сигналов)	4 Неиспр. цепей охл.
Блокировка РПН		Ивн блокировки РПН	Ивн блокировки РПН, А 3.00	Ток срабатывания блокир.РПН по току стороны №1 (ВН), (0.10 – 100.00) А	3.00
		Исн блокировки РПН	Исн блокировки РПН, А 3.00	Ток срабатывания блокир.РПН по току стороны №2 (СН), (0.10 – 100.00) А	3.00
		Усн блокировки РПН	Усн блокировки РПН, В 85.0	Напряжение сраб. блокир.РПН по напряжению стороны №2 (СН), (80.0 – 100.0) В	85.0
		Унн1 блокировки РПН	Унн1 блокировки РПН, В 85.0	Напряжение сраб. блокир.РПН по напряжению стороны №3 (НН1), (80.0 – 100.0) В	85.0
		Унн2 блокировки РПН	Унн2 блокировки РПН, В 85.0	Напряжение сраб. блокир.РПН по напряжению стороны №4 (НН2), (80.0 – 100.0) В	85.0
		Блокировка РПН по Ивн	Блокировка РПН по Ивн не предусмотрена	Блокировка РПН по току стороны ВН (не предусмотрена, предусмотрена)	предусмотрена
		Блокировка РПН по Исн	Блокировка РПН по Исн не предусмотрена	Блокировка РПН по току стороны №2 (СН) (не предусмотрена, предусмотрена)	не предусмотрена
		Блокировка РПН по Усн	Блокировка РПН по Усн не предусмотрена	Блокировка РПН по напряжению стороны №2 (СН) (не предусмотрена, предусмотрена)	не предусмотрена
		Блокировка РПН по Унн1	Блокировка РПН по Унн1 предусмотрена	Блокировка РПН по напряжению стороны №3 (НН1) (не предусмотрена, предусмотрена)	предусмотрена
		Блокировка РПН по Унн2	Блокировка РПН по Унн2 предусмотрена	Блокировка РПН по напряжению стороны №4 (НН2) (не предусмотрена, предусмотрена)	предусмотрена
Уставки		Иср. МТЗ ВН	Иср. МТЗ ВН, А 30.00	Ток срабатывания МТЗ по стороне №1 (ВН), (0.10 – 100.00) А	30.00
		И2ср. ВН	И2ср. ВН, А 1.00	Ток срабатывания РТОП по стороне №1 (ВН), (0.10 – 100.00) А	1.00
		Т МТЗ ВН-отклСВ	Т МТЗ ВН-отклСВ, с 27.00	Время срабатывания МТЗ ВН на отключение СВ СН(НН), (0.05 – 27.00) с	27.00
		Время сраб. МТЗ ВН 1ст	Время сраб. МТЗ ВН 1ст, с 27.00	Время срабатывания МТЗ ВН 1 ступень (СВ СН и НН откл.), (0.05 – 27.00) с	27.00
		Время сраб. МТЗ ВН 2ст	Время сраб. МТЗ ВН 2ст, с 27.00	Время срабатывания МТЗ ВН 2 ступень (СВ СН или НН вкл.), (0.05 – 27.00) с	27.00
		Действие МТЗ ВН	Действие МТЗ ВН предусмотрено	Действие МТЗ ВН (предусмотрено, не предусмотрено)	предусмотрено
		Пуск МТЗ ВН по U	Пуск МТЗ ВН по U предусмотрен	Пуск МТЗ ВН по напряжению (предусмотрен, не предусмотрен)	предусмотрен
		Пуск МТЗВН при выв.МТЗСН	Пуск МТЗВН при выв.МТЗСН не предусмотрен	Пуск МТЗ ВН при выводе пуска МТЗ СН по напряжению СН (не предусмотрен, предусмотрен)	не предусмотрен
		Пуск МТЗВН при выв.МТЗНН1	Пуск МТЗВН при выв.МТЗНН1 предусмотрен	Пуск МТЗ ВН при выводе пуска МТЗ НН1 по напряжению НН1 (не предусмотрен, предусмотрен)	предусмотрен
		Пуск МТЗВН при выв.МТЗНН2	Пуск МТЗВН при выв.МТЗНН2 предусмотрен	Пуск МТЗ ВН при выводе пуска МТЗ НН2 по напряжению НН2 (не предусмотрен, предусмотрен)	предусмотрен
		Блокировка МТЗ ВН при БТН	Блокировка МТЗ ВН при БТН не предусмотрен	Блокировка МТЗ ВН при БТН (не предусмотрена, предусмотрена)	не предусмотрена
		Действие РТОП ВН в МТЗ	Действие РТОП ВН в МТЗ не предусмотрено	Реле тока обратной последовательности (РТОП) для МТЗ ВН (не предусмотрено, предусмотрено)	не предусмотрено
		МТЗ ВН-откл.СВ	МТЗ ВН-откл.СВ не предусмотрено	Действие МТЗ ВН на отключение СВ СН(НН) (не предусмотрено, предусмотрено)	не предусмотрено
		Ускор.МТЗ ВН при откл.СВ	Ускор.МТЗ ВН при откл.СВ предусмотрено	Ускорение МТЗ ВН при отключенных СВ НН1(НН2) и СН (не предусмотрено, предусмотрено)	предусмотрено
		Действ.КQTсв СН на ускор	Действ.КQTсв СН на ускор не предусмотрено	Действие сигнала КQT СВ СН для ускорения МТЗ ВН (предусмотрено, не предусмотрено)	не предусмотрено
		Действ.КQTсв НН1 на ускор	Действ.КQTсв НН1 на ускор предусмотрено	Действие сигнала КQT СВ НН1 для ускорения МТЗ ВН (предусмотрено, не предусмотрено)	предусмотрено
		Действ.КQTсв НН2 на ускор	Действ.КQTсв НН2 на ускор предусмотрено	Действие сигнала КQT СВ НН2 для ускорения МТЗ ВН (предусмотрено, не предусмотрено)	предусмотрено
		Вх. Вывод МТЗ ВН	Вх. Вывод МТЗ ВН	Прием сигнала 'Вывод МТЗ ВН (от SA)' по входу (выбор из списка дискретных сигналов)	–

Продолжение таблицы 15

Основное меню	Меню	Подменю 1	Подменю 2	Функция и диапазон изменения параметра	Параметры по умолчанию
Уставки	МТЗ ВН	Вх. Пуск МТЗ ВН по U	Вх. Пуск МТЗ ВН по U	Прием сигнала 'Пуск МТЗ ВН по напряжению' по входу (выбор из списка дискретных сигналов)	-
	МТЗ СН	Иср. МТЗ СН 1ст	Иср. МТЗ СН 1ст, A 30.00	Ток срабатывания МТЗ 1 ступени по стороне №2 (СН), (0.10 – 100.00) A	30.00
		Иср. МТЗ СН 2ст	Иср. МТЗ СН 2ст, A 30.00	Ток срабатывания МТЗ 2 ступени по стороне №2 (СН), (0.10 – 100.00) A	30.00
		I2ср. СН	I2ср. СН, A 1.00	Ток срабатывания РТОП по стороне №2 (СН), (0.10 – 100.00) A	1.00
		Uл< по стороне СН	Uл< по стороне СН, В 85.0	Напряжение срабатывания минимального РН по стороне №2 (СН), (10.0 – 100.0) В	85.0
		U2> по стороне СН	U2> по стороне СН, В 10.0	Напряжение срабатывания максимального РНОП по стороне №2 (СН), (6.0 – 24.0) В	10.0
		Угол макс.чувств.РНМППсн	Угол макс.чувств.РНМППсн, ° 45	Угол макс. чувствительности РНМПП СН, (30 - 90) °	45
		Время сраб.МТЗ СН-откл.СВ	Время сраб.МТЗ СН-откл.СВ, с 27.00	Время срабатывания МТЗ СН на отключение СВ, (0.05 – 27.00) с	27.00
		Время сраб.МТЗ СН-2ст	Время сраб.МТЗ СН-2ст, с 27.00	Время срабатывания МТЗ СН 2 ступень (СВ СН вкл.), (0.05 – 27.00) с	27.00
		Время сраб.МТЗ СН-1ст	Время сраб.МТЗ СН-1ст, с 27.00	Время срабатывания МТЗ СН 1 ступень (СВ СН откл.), (0.05 – 27.00) с	27.00
		Время сраб.МТЗ СН-откл.Т	Время сраб.МТЗ СН-откл.Т, с 27.00	Время срабатывания МТЗ СН на отключение Т(АТ), (0.05 – 27.00) с	27.00
		Время сраб.МТЗ СН-уск.Q3	Время сраб.МТЗ СН-уск.Q3, с 27.00	Время срабатывания МТЗ СН с ускорением при включении Q3, (0.05 – 27.00) с	27.00
		Время ввода ускор.МТЗ СН	Время ввода ускор.МТЗ СН, с 0.05	Время ввода ускорения МТЗ СН, (0.05 – 27.00) с	0.05
		Действие МТЗ СН	Действие МТЗ СН не предусмотрено	Действие МТЗ СН (предусмотрено, не предусмотрено)	не предусмотрено
		Пуск МТЗ СН по U СН	Пуск МТЗ СН по U СН предусмотрен	Пуск МТЗ СН по напряжению СН (предусмотрен, не предусмотрен)	предусмотрен
		Действие РТОП СН в МТЗ	Действие РТОП СН в МТЗ не предусмотрено	Действие РТОП СН в МТЗ (не предусмотрено, предусмотрено)	не предусмотрено
		Действие РНМПП СН в МТЗ	Действие РНМПП СН в МТЗ предусмотрено	Действие РНМПП СН в МТЗ (предусмотрено, не предусмотрено)	предусмотрено
		Направление РНМПП СН	Направление РНМПП СН к шинам	Направление РНМПП СН (к шинам, в трансформатор)	к шинам
		Действие КQC Q3 в МТЗ ВН	Действие КQC Q3 в МТЗ ВН предусмотрено	Действие команды 'КQC Q3 (СН)' в МТЗ ВН (не предусмотрено, предусмотрено)	предусмотрено
	Действие КQT Q3 в МТЗ	Действие КQT Q3 в МТЗ предусмотрено	Действие команды 'КQT Q3 (СН)' в МТЗ (не предусмотрено, предусмотрено)	предусмотрено	
	Вх. Вывод МТЗ СН	Вх. Вывод МТЗ СН 17 Вывод МТЗ СН	Прием сигнала 'Вывод МТЗ СН (от SA)' по входу (выбор из списка дискретных сигналов)	17 Вывод МТЗ СН	
	Вх. Вывод пуска МТЗ СН-U	Вх. Вывод пуска МТЗ СН-U -	Прием сигнала 'Вывод пуска МТЗ СН по U (от SA)' по входу (выбор из списка дискретных сигналов)	-	
	Вх. Пуск МТЗ СН-U	Вх. Пуск МТЗ СН-U 314 Пуск МТЗ СН-U	Прием сигнала 'Пуск МТЗ СН по напряжению' по входу (выбор из списка дискретных сигналов)	314 Пуск МТЗ СН-U	
	Вх. КQC Q3 инверсный	Вх. КQC Q3 инверсный 31 КQC Q3 (СН) инв.	Прием сигнала 'КQC Q3 (СН) инверсный' по входу (выбор из списка дискретных сигналов)	31 КQC Q3 (СН) инв.	
	Вх. КQC Q3 (СН)	Вх. КQC Q3 (СН) 30 КQC Q3 (СН)	Прием сигнала 'КQC Q3 (СН)' по входу (выбор из списка дискретных сигналов)	30 КQC Q3 (СН)	
	Вх. КQT Q3 (СН)	Вх. КQT Q3 (СН) 38 КQT Q3 (СН)	Прием сигнала 'КQT Q3 (СН)' по входу (выбор из списка дискретных сигналов)	38 КQT Q3 (СН)	
	Вх. КQT СВ СН	Вх. КQT СВ СН -	Прием сигнала 'КQT СВ СН' по входу (выбор из списка дискретных сигналов)	-	
	МТЗ НН1	Иср МТЗ НН1-1ст	Иср МТЗ НН1-1ст, A 30.00	Ток срабатывания МТЗ НН1-1 ступень, (0.10 – 100.00) A	30.00
		Иср МТЗ НН1-2ст	Иср МТЗ НН1-2ст, A 30.00	Ток срабатывания МТЗ НН1-2 ступень, (0.10 – 100.00) A	30.00
		I2ср. НН1	I2ср. НН1, A 1.00	Ток срабатывания РТОП по стороне №3 (НН1), (0.10 – 100.00) A	1.00
		Uл< по стороне НН1	Uл< по стороне НН1, В 85.0	Напряжение срабатывания мин. реле пуска по напряжению НН1, (10.0 – 100.0) В	85.0
		U2> по стороне НН1	U2> по стороне НН1, В 10.0	Напряжение срабатывания максимального РНОП по стороне №3 (НН1), (6.0 – 24.0) В	10.0
		Угол макс.чувств.РНМППн1	Угол макс.чувств.РНМППн1, ° 45	Угол макс. чувствительности РНМПП НН1, (30 - 90) °	45
		Время сраб.МТЗнн1-откл.СВ	Время сраб.МТЗнн1-откл.СВ, с 27.00	Время срабатывания МТЗ НН1 на отключение СВ, (0.05 – 27.00) с	27.00

Продолжение таблицы 15

Основное меню	Меню	Подменю 1	Подменю 2	Функция и диапазон изменения параметра	Параметры по умолчанию
Уставки	МТЗ НН1	Время сраб.МТЗ НН1-2ст	Время сраб.МТЗ НН1-2ст, с 27.00	Время срабатывания МТЗ НН1-2 ступень (СВ НН1 вкл.), (0.05 – 27.00) с	27.00
		Время сраб.МТЗ НН1-1ст	Время сраб.МТЗ НН1-1ст, с 27.00	Время срабатывания МТЗ НН1-1 ступень (СВ НН1 откл.), (0.05 – 27.00) с	27.00
		Время сраб.МТЗ НН1-откл.Т	Время сраб.МТЗ НН1-откл.Т, с 27.00	Время срабатывания МТЗ НН1 на отключение тр-ра, (0.05 – 27.00) с	27.00
		Время сраб.МТЗ НН1-уск.Q1	Время сраб.МТЗ НН1-уск.Q1, с 27.00	Время срабатывания МТЗ НН1 с ускорением при включении Q1, (0.05 – 27.00) с	27.00
		Время ввода ускор.МТЗ НН1	Время ввода ускор.МТЗ НН1, с 27.00	Время ввода ускорения МТЗ НН1, (0.05 – 27.00) с	27.00
		Действие МТЗ НН1	Действие МТЗ НН1 предусмотрено	Действие МТЗ НН1 (предусмотрено, не предусмотрено)	предусмотрено
		Пуск МТЗ НН1 по U НН1	Пуск МТЗ НН1 по U НН1 предусмотрен	Пуск МТЗ НН1 по напряжению (предусмотрен, не предусмотрен)	предусмотрен
		Действие РТОП НН1 в МТЗ	Действие РТОП НН1 в МТЗ не предусмотрено	Действие РТОП НН1 в МТЗ (не предусмотрено, предусмотрено)	не предусмотрено
		Действие РНМПП НН1 в МТЗ	Действие РНМПП НН1 в МТЗ не предусмотрено	Действие РНМПП НН1 в МТЗ (предусмотрено, не предусмотрено)	не предусмотрено
		Направление РНМПП НН1	Направление РНМПП НН1 к шинам	Направление РНМПП НН1 (к шинам, в трансформатор)	к шинам
		Действие КQC Q1 в МТЗ ВН	Действие КQC Q1 в МТЗ ВН предусмотрено	Действие команды 'КQC Q1 (НН1)' в МТЗ ВН (не предусмотрено, предусмотрено)	предусмотрено
		Действие KQT Q1 в МТЗ	Действие KQT Q1 в МТЗ предусмотрено	Действие команды 'KQT Q1 (НН1)' в МТЗ (не предусмотрено, предусмотрено)	предусмотрено
		Вх. Вывод МТЗ НН1	Вх. Вывод МТЗ НН1 18 Вывод МТЗ НН1	Прием сигнала 'Вывод МТЗ НН1 (от SA)' по входу (выбор из списка дискретных сигналов)	18 Вывод МТЗ НН1
		Вх. Вывод пуска МТЗ НН1-U	Вх. Вывод пуска МТЗ НН1-U -	Прием сигнала 'Вывод пуска МТЗ НН1 по U (от SA)' по входу (выбор из списка дискретных сигналов)	-
		Вх. Пуск МТЗ НН1-U	Вх. Пуск МТЗ НН1-U 329 Пуск МТЗ НН1-U	Прием сигнала 'Пуск МТЗ НН1 по напряжению' по входу (выбор из списка дискретных сигналов)	329 Пуск МТЗ НН1-U
		Вх. КQC Q1 инверсный	Вх. КQC Q1 инверсный 33 КQC Q1 (НН1) инв.	Прием сигнала 'КQC Q1 (НН1) инверсный' по входу (выбор из списка дискретных сигналов)	33 КQC Q1 (НН1) инв.
	Вх. КQC Q1 (НН1)	Вх. КQC Q1 (НН1) 32 КQC Q1 (НН1)	Прием сигнала 'КQC Q1 (НН1)' по входу (выбор из списка дискретных сигналов)	32 КQC Q1 (НН1)	
	Вх. KQT Q1 (НН1)	Вх. KQT Q1 (НН1) 39 KQT Q1 (НН1)	Прием сигнала 'KQT Q1 (НН1)' по входу (выбор из списка дискретных сигналов)	39 KQT Q1 (НН1)	
	Вх. KQT СВ НН1	Вх. KQT СВ НН1 36 СВ НН1 откл.	Прием сигнала 'KQT СВ НН1' по входу (выбор из списка дискретных сигналов)	36 СВ НН1 откл.	
	МТЗ НН2	Иср МТЗ НН2-1ст	Иср МТЗ НН2-1ст, А 30.00	Ток срабатывания МТЗ НН2-1 ступень, (0.10 – 100.00) А	30.00
		Иср МТЗ НН2-2ст	Иср МТЗ НН2-2ст, А 30.00	Ток срабатывания МТЗ НН2-2 ступень, (0.10 – 100.00) А	30.00
		И2ср. НН2	И2ср. НН2, А 1.00	Ток срабатывания РТОП по стороне №4 (НН2), (0.10 – 100.00) А	1.00
		Ул< по стороне НН2	Ул< по стороне НН2, В 85.0	Напряжение срабатывания мин. реле пуска по напряжению НН2, (10.0 - 100) В	85.0
		У2> по стороне НН2	У2> по стороне НН2, В 10.0	Напряжение срабатывания максимального РНОП по стороне №4 (НН2), (6.0 – 24.0) В	10.0
		Угол макс.чувств.РНМППнн2	Угол макс.чувств.РНМППнн2, ° 45	Угол макс. чувствительности РНМПП НН2, (30 - 90) °	45
		Время сраб.МТЗнн2-откл.СВ	Время сраб.МТЗнн2-откл.СВ, с 27.00	Время срабатывания МТЗ НН2 на отключение СВ, (0.05 – 27.00) с	27.00
		Время сраб.МТЗ НН2-2ст	Время сраб.МТЗ НН2-2ст, с 27.00	Время срабатывания МТЗ НН2-2ступень, (0.05 – 27.00) с	27.00
		Время сраб.МТЗ НН2-1ст	Время сраб.МТЗ НН2-1ст, с 27.00	Время срабатывания МТЗ НН2-1ступень, (0.05 – 27.00) с	27.00
Время сраб.МТЗ НН2-откл.Т		Время сраб.МТЗ НН2-откл.Т, с 27.00	Время срабатывания МТЗ НН2 на отключение тр-ра, (0.05 – 27.00) с	27.00	
Время сраб.МТЗ НН2-уск.Q4		Время сраб.МТЗ НН2-уск.Q4, с 27.00	Время срабатывания МТЗ НН2 с ускорением при включении Q4, (0.05 – 27.00) с	27.00	
Время ввода ускор.МТЗ НН2		Время ввода ускор.МТЗ НН2, с 27.00	Время ввода ускорения МТЗ НН2, (0.05 – 27.00) с	27.00	
Действие МТЗ НН2	Действие МТЗ НН2 предусмотрено	Действие МТЗ НН2 (предусмотрено, не предусмотрено)	предусмотрено		

Продолжение таблицы 15

Основное меню	Меню	Подменю 1	Подменю 2	Функция и диапазон изменения параметра	Параметры по умолчанию
Уставки	МТЗ НН2	Пуск МТЗ НН2 по U НН2	Пуск МТЗ НН2 по U НН2 предусмотрен	Пуск МТЗ НН2 по напряжению НН2 (предусмотрен, не предусмотрен)	предусмотрен
		Действие РТОП НН2 в МТЗ	Действие РТОП НН2 в МТЗ не предусмотрено	Действие РТОП НН2 в МТЗ (не предусмотрено, предусмотрено)	не предусмотрено
		Действие РНМПП НН2 в МТЗ	Действие РНМПП НН2 в МТЗ предусмотрено	Действие РНМПП НН2 в МТЗ (предусмотрено, не предусмотрено)	предусмотрено
		Направление РНМПП НН2	Направление РНМПП НН2	Направление РНМПП НН2 (к шинам, в трансформатор)	к шинам
		Действие КQC Q4 в МТЗ ВН	Действие КQC Q4 в МТЗ ВН предусмотрено	Действие команды 'КQC Q4 (НН2)' в МТЗ ВН (не предусмотрено, предусмотрено)	предусмотрено
		Действие KQT Q4 в МТЗ	Действие KQT Q4 в МТЗ предусмотрено	Действие команды 'KQT Q4 (НН2)' в МТЗ (не предусмотрено, предусмотрено)	предусмотрено
		Вх. Вывод МТЗ НН2	Вх. Вывод МТЗ НН2 19 Вывод МТЗ НН2	Прием сигнала 'Вывод МТЗ НН2' по входу (выбор из списка дискретных сигналов)	19 Вывод МТЗ НН2
		Вх. Вывод пуска МТЗ НН2-U	Вх. Вывод пуска МТЗ НН2-U -	Прием сигнала 'Вывод пуска МТЗ НН2 по U (от SA)' по входу (выбор из списка дискретных сигналов)	-
		Вх. Пуск МТЗ НН2-U	Вх. Пуск МТЗ НН2-U 344 Пуск МТЗ НН2-U	Прием сигнала 'Пуск МТЗ НН2 по напряжению' по входу (выбор из списка дискретных сигналов)	344 Пуск МТЗ НН2-U
		Вх. КQC Q4 инверсный	Вх. КQC Q4 инверсный 35 КQC Q4 (НН2) инв.	Прием сигнала 'КQC Q4 (НН2) инверсный' по входу (выбор из списка дискретных сигналов)	35 КQC Q4 (НН2) инв.
Вх. КQC Q4(НН2)	Вх. КQC Q4(НН2) 34 КQC Q4 (НН2)	Прием сигнала 'КQC Q4 (НН2)' по входу (выбор из списка дискретных сигналов)	34 КQC Q4 (НН2)		
Вх. KQT Q4 (НН2)	Вх. KQT Q4 (НН2) 40 KQT Q4 (НН2)	Прием сигнала 'KQT Q4 (НН2)' по входу (выбор из списка дискретных сигналов)	40 KQT Q4 (НН2)		
Вх. KQT СВ НН2	Вх. KQT СВ НН2 37 СВ НН2 откл.	Прием сигнала 'KQT СВ НН2' по входу (выбор из списка дискретных сигналов)	37 СВ НН2 откл.		
Уставки	ЛЗШ СН	Время сраб. ЛЗШ СН	Время сраб. ЛЗШ СН, с 27.00	Время срабатывания ЛЗШ СН, (0.05 - 27) с	27.00
		Время на неискр.ЛЗШ СН	Время на неискр. ЛЗШ СН, с 27.00	Время сигнализации неисправности ЛЗШ СН, (0.50 - 27) с	27.00
		Действие ЛЗШ СН	Действие ЛЗШ СН не предусмотрено	Действие ЛЗШ СН (не предусмотрено, предусмотрено)	не предусмотрено
		ЛЗШ СН на откл.Q3	ЛЗШ СН на откл.Q3 с АПВ	Действие ЛЗШ СН на отключение Q3 (с АПВ, без АПВ)	с АПВ
		Тип контакта-Пуск ЛЗШ СН	Тип контакта-Пуск ЛЗШ СН НЗК	Тип контакта 'Пуск ЛЗШ СН' (НЗК, НОК)	НЗК
		Вх. Пуск ЛЗШ СН	Вх. Пуск ЛЗШ СН -	Прием сигнала 'Пуск ЛЗШ СН' по входу (выбор из списка дискретных сигналов)	-
		Вх. Питание ЛЗШ СН	Вх. Питание ЛЗШ СН -	Прием сигнала 'Питание ЛЗШ СН' по входу (выбор из списка дискретных сигналов)	-
Уставки	ЛЗШ НН1	Время сраб. ЛЗШ НН1	Время сраб. ЛЗШ НН1, с 27.00	Время срабатывания ЛЗШ НН1, (0.05 - 27.00) с	27.00
		Время на неискр.ЛЗШ НН1	Время на неискр.ЛЗШ НН1, с 27.00	Время сигнализации неисправности ЛЗШ НН1, (0.50 - 27.00) с	27.00
		Действие ЛЗШ НН1	Действие ЛЗШ НН1 предусмотрено	Действие ЛЗШ НН1 (не предусмотрено, предусмотрено)	предусмотрено
		ЛЗШ НН1 на откл.Q1	ЛЗШ НН1 на откл.Q1 с АПВ	Действие ЛЗШ НН1 на отключение Q1 (с АПВ, без АПВ)	с АПВ
		Тип контакта-Пуск ЛЗШ НН1	Тип контакта-Пуск ЛЗШ НН1 НЗК	Тип контакта 'Пуск ЛЗШ НН1' (НЗК, НОК)	НЗК
		Вх. Пуск ЛЗШ НН1	Вх. Пуск ЛЗШ НН1 24 Пуск ЛЗШ НН1	Прием сигнала 'Пуск ЛЗШ НН1' по входу (выбор из списка дискретных сигналов)	24 Пуск ЛЗШ НН1
		Вх. Питание ЛЗШ НН1	Вх. Питание ЛЗШ НН1	Прием сигнала 'Питание ЛЗШ НН1' по входу (выбор из списка дискретных сигналов)	-
Уставки	ЛЗШ НН2	Время сраб. ЛЗШ НН2	Время сраб. ЛЗШ НН2, с 27.00	Время срабатывания ЛЗШ НН2, (0.05 - 27.00) с	27.00
		Время на неискр.ЛЗШ НН2	Время на неискр.ЛЗШ НН2, с 27.00	Время сигнализации неисправности ЛЗШ НН2, (0.50 - 27.00) с	27.00
		Действие ЛЗШ НН2	Действие ЛЗШ НН2 предусмотрено	Действие ЛЗШ НН2 (не предусмотрено, предусмотрено)	предусмотрено
		ЛЗШ НН2 на откл.Q4	ЛЗШ НН2 на откл.Q4 с АПВ	Действие ЛЗШ НН2 на отключение Q4 (с АПВ, без АПВ)	с АПВ
		Тип контакта-Пуск ЛЗШ НН2	Тип контакта-Пуск ЛЗШ НН2 НЗК	Тип контакта 'Пуск ЛЗШ НН2' (НЗК,НОК)	НЗК
		Вх. Пуск ЛЗШ НН2	Вх. Пуск ЛЗШ НН2 25 Пуск ЛЗШ НН2	Прием сигнала 'Пуск ЛЗШ НН2' по входу (выбор из списка дискретных сигналов)	25 Пуск ЛЗШ НН2
		Вх. Питание ЛЗШ НН2	Вх. Питание ЛЗШ НН2 -	Прием сигнала 'Питание ЛЗШ НН2' (выбор из списка дискретных сигналов)	-
Уставки	ЗДЗ СН	Время подхвата бл.откл.Q3	Время подхвата бл.откл.Q3, с 0.05	Время подхвата срабатывания ЗДЗ СН на блокировку отключения Q3, (0.05 - 27) с	0.05

Продолжение таблицы 15

Основное меню	Меню	Подменю 1	Подменю 2	Функция и диапазон изменения параметра	Параметры по умолчанию
Уставки	ЗДЗ СН	Время на неиспр.ЗДЗ СН	Время на неиспр.ЗДЗ СН, с 0.01	Время срабатывания неисправности цепи ЗДЗ Q3 (СН), (0.01 – 27.00) с	0.01
		Выбор пуска ЗДЗ СН	Выбор пуска ЗДЗ СН от МТЗ ВН	Выбор пуска ЗДЗ СН (от МТЗ ВН,от МТЗ СН (внт),от МТЗ (внш))	от МТЗ ВН
		Действие ЗДЗ СН	Действие ЗДЗ СН предусмотрено	Действие ЗДЗ СН (не предусмотрено, предусмотрено)	предусмотрено
		Действие ЗДЗ - бл.откл.Q3	Действие ЗДЗ - бл.откл.Q3 не предусмотрена	Блокировка отключения Q3 от ЗДЗ СН (не предусмотрена, предусмотрена)	не предусмотрена
		Вх. SQH Q3	Вх. SQH Q3 –	Прием сигнала 'SQH Q3' по входу (выбор из списка дискретных сигналов)	–
		Вх. KTD Q3	Вх. KTD Q3 –	Прием сигнала 'KTD Q3' по входу (выбор из списка дискретных сигналов)	–
		Вх. Пуск ЗДЗ Q3-внеш.МТЗ	Вх. Пуск ЗДЗ Q3-внеш.МТЗ –	Прием сигнала 'Пуск ЗДЗ СН от внеш. МТЗ' по входу (выбор из списка дискретных сигналов)	–
	ЗДЗ НН1	Время подхвата бл.откл.Q1	Время подхвата бл.откл.Q1, с 0.05	Время подхвата срабатывания ЗДЗ НН1 на блокировку отключения Q1, (0.05 – 27.00) с	0.05
		Время на неиспр.ЗДЗ НН1	Время на неиспр.ЗДЗ НН1, с 0.01	Время срабатывания неисправности цепи ЗДЗ Q1 (НН1), (0.01 – 27.00) с	0.01
		Выбор пуска ЗДЗ НН1	Выбор пуска ЗДЗ НН1 от МТЗ ВН	Выбор пуска ЗДЗ НН1 (от МТЗ ВН, от МТЗ НН1 (внт), от МТЗ (внш))	от МТЗ ВН
		Действие ЗДЗ НН1	Действие ЗДЗ НН1 предусмотрено	Действие ЗДЗ НН1 (не предусмотрено, предусмотрено)	предусмотрено
		Действие ЗДЗ - бл.откл.Q1	Действие ЗДЗ - бл.откл.Q1 не предусмотрена	Блокировка отключения Q1 от ЗДЗ НН1 (не предусмотрена, предусмотрена)	не предусмотрена
		Вх. SQH Q1	Вх. SQH Q1 26 SQH Q1	Прием сигнала 'SQH Q1' по входу (выбор из списка дискретных сигналов)	26 SQH Q1
		Вх. KTD Q1	Вх. KTD Q1 27 KTD Q1	Прием сигнала 'KTD Q1' по входу (выбор из списка дискретных сигналов)	27 KTD Q1
	ЗДЗ НН2	Время подхвата бл.откл.Q4	Время подхвата бл.откл.Q4, с 0.05	Время подхвата срабатывания ЗДЗ НН2 на блокировку отключения Q4, (0.05 – 27.00) с	0.05
		Время на неиспр.ЗДЗ НН2	Время на неиспр.ЗДЗ НН2, с 0.01	Время срабатывания неисправности цепи ЗДЗ Q4 (НН2), (0.01 – 27.00) с	0.01
		Выбор пуска ЗДЗ НН2	Выбор пуска ЗДЗ НН2 от МТЗ ВН	Выбор пуска ЗДЗ НН2 (от МТЗ ВН, от МТЗ НН2 (внт), от МТЗ (внш))	от МТЗ ВН
		Действие ЗДЗ НН2	Действие ЗДЗ НН2 предусмотрено	Действие ЗДЗ НН2 (не предусмотрено, предусмотрено)	предусмотрено
		Действие ЗДЗ - бл.откл.Q4	Действие ЗДЗ - бл.откл.Q4 не предусмотрена	Блокировка отключения Q4 от ЗДЗ НН2 (не предусмотрена, предусмотрена)	не предусмотрена
		Вх. SQH Q4	Вх. SQH Q4 28 SQH Q4	Прием сигнала 'SQH Q4' по входу (SQH Q4) (выбор из списка дискретных сигналов)	28 SQH Q4
		Вх. KTD Q4	Вх. KTD Q4 29 KTD Q4	Прием сигнала 'KTD Q4' по входу (KTD Q4) (выбор из списка дискретных сигналов)	29 KTD Q4
	Газовые защиты	Время на сраб. КИ ГЗ	Время на сраб. КИ ГЗ, с 1.00	Задержка на срабатывание КИ ГЗ, (0.05 – 27.00) с	1.00
		Действие ГЗ Тр-ра - откл	Действие ГЗ Тр-ра – откл не предусмотрено	Действие ГЗ Тр-ра на отключение (не предусмотрено, предусмотрено)	не предусмотрено
		Действие ГЗ РПН - откл	Действие ГЗ РПН – откл не предусмотрено	Действие ГЗ РПН на отключение (не предусмотрено, предусмотрено)	не предусмотрено
		Перевод ГЗТ сигн.ст.-откл	Перевод ГЗТ сигн.ст.-откл не предусмотрен	Перевод ГЗТ-сигн. ст. на отключение (не предусмотрен, предусмотрен)	не предусмотрен
		Действие КИ-Выв.ГЗТ сигн	Действие КИ-Выв.ГЗТ сигн не предусмотрено	Действие КИ на вывод ГЗ Тр-ра сигн.ст. (не предусмотрено, предусмотрено)	не предусмотрено
		Действие КИ-Выв.ГЗТ откл	Действие КИ-Выв.ГЗТоткл не предусмотрено	Действие КИ на вывод ГЗ Тр-ра откл.ст. (не предусмотрено, предусмотрено)	не предусмотрено
		Действие КИ-Выв.ГЗ РПН	Действие КИ-Выв.ГЗ РПН не предусмотрено	Действие КИ на вывод ГЗ РПН (не предусмотрено, предусмотрено)	не предусмотрено
		Вх. ГЗТ-А сигн.ст.	Вх. ГЗТ-А сигн.ст. –	Прием сигнала 'ГЗТ фаза А сигнальная ступень' по входу (выбор из списка дискретных сигналов)	–
		Вх. ГЗТ-В сигн.ст.	Вх. ГЗТ-В сигн.ст. –	Прием сигнала 'ГЗТ фаза В сигнальная ступень' по входу (выбор из списка дискретных сигналов)	–
		Вх. ГЗТ-С сигн.ст.	Вх. ГЗТ-С сигн.ст. –	Прием сигнала 'ГЗТ фаза С сигнальная ступень' по входу (выбор из списка дискретных сигналов)	–
		Вх. ГЗТ(Общ)сигн.ст.	Вх. ГЗТ(Общ)сигн.ст. 11 ГЗТ сигн. ст.	Прием сигнала 'ГЗТ (общ.) сигнальная ступень' по входу (выбор из списка дискретных сигналов)	11 ГЗТ сигн. ст.
		Вх. ГЗТ-А откл.ст.	Вх. ГЗТ-А откл.ст. –	Прием сигнала 'ГЗТ фаза А отключающая ступень' по входу (выбор из списка дискретных сигналов)	–

Продолжение таблицы 15

Основное меню	Меню	Подменю 1	Подменю 2	Функция и диапазон изменения параметра	Параметры по умолчанию	
Уставки	Газовые защиты	Вх. ГЗТ-В откл.ст.	Вх. ГЗТ-В откл.ст. -	Прием сигнала 'ГЗТ фаза В отключающая ступень' по входу (выбор из списка дискретных сигналов)	-	
		Вх. ГЗТ-С откл.ст.	Вх. ГЗТ-С откл.ст. -	Прием сигнала 'ГЗТ фаза С отключающая ступень' по входу (выбор из списка дискретных сигналов)	-	
		Вх. ГЗТ (Общ) откл.ст.	Вх. ГЗТ (Общ) откл.ст. 12 ГЗТ откл.ст	Прием сигнала 'ГЗТ (общ.) отключающая ступень' по входу (выбор из списка дискретных сигналов)	12 ГЗТ откл.ст	
		Вх. ГЗ РПН-А	Вх. ГЗ РПН-А -	Прием сигнала 'ГЗ РПН фаза А' по входу (выбор из списка дискретных сигналов)	-	
		Вх. ГЗ РПН-В	Вх. ГЗ РПН-В -	Прием сигнала 'ГЗ РПН фаза В' по входу (выбор из списка дискретных сигналов)	-	
		Вх. ГЗ РПН-С	Вх. ГЗ РПН-С -	Прием сигнала 'ГЗ РПН фаза С' по входу (выбор из списка дискретных сигналов)	-	
		Вх. ГЗ РПН (Общ)	Вх. ГЗ РПН (Общ) 13 ГЗ РПН	Прием сигнала 'ГЗ РПН (общ.)' по входу (выбор из списка дискретных сигналов)	13 ГЗ РПН	
		Вх. SA ГЗТ-А	Вх. SA ГЗТ-А -	Перевод ГЗ Тр-ра фаза А на сигнал по входу (выбор из списка дискретных сигналов)	-	
		Вх. SA ГЗТ-В	Вх. SA ГЗТ-В -	Перевод ГЗ Тр-ра фаза В на сигнал по входу (выбор из списка дискретных сигналов)	-	
		Вх. SA ГЗТ-С	Вх. SA ГЗТ-С -	Перевод ГЗ Тр-ра фаза С на сигнал по входу (выбор из списка дискретных сигналов)	-	
		Вх. SA ГЗТ	Вх. SA ГЗТ 10 Пер. ГЗТ на сигн.	Перевод ГЗ Тр-ра (общ.) на сигнал по входу (выбор из списка дискретных сигналов)	10 Пер. ГЗТ на сигн.	
		Вх. SA ГЗ РПН-А	Вх. SA ГЗ РПН-А -	Перевод ГЗ РПН фаза А на сигнал по входу (выбор из списка дискретных сигналов)	-	
		Вх. SA ГЗ РПН-В	Вх. SA ГЗ РПН-В -	Перевод ГЗ РПН фаза В на сигнал по входу (выбор из списка дискретных сигналов)	-	
		Вх. SA ГЗ РПН-С	Вх. SA ГЗ РПН-С -	Перевод ГЗ РПН фаза С на сигнал по входу (выбор из списка дискретных сигналов)	-	
		Вх. SA ГЗ РПН	Вх. SA ГЗ РПН 14 Пер. ГЗ РПН на сигн	Перевод ГЗ РПН (общ.) на сигнал по входу (выбор из списка дискретных сигналов)	14 Пер. ГЗ РПН на сигн	
		Вх. КИ ГЗТ-А сигн.ст.	Вх. КИ ГЗТ-А сигн.ст. -	Прием сигнала 'КИ ГЗТ фаза А сигн.ст.' по входу (выбор из списка дискретных сигналов)	-	
		Вх. КИ ГЗТ-В сигн.ст.	Вх. КИ ГЗТ-В сигн.ст. -	Прием сигнала 'КИ ГЗТ фаза В сигн.ст.' по входу (выбор из списка дискретных сигналов)	-	
		Вх. КИ ГЗТ-С сигн.ст.	Вх. КИ ГЗТ-С сигн.ст. -	Прием сигнала 'КИ ГЗТ фаза С сигн.ст.' по входу (выбор из списка дискретных сигналов)	-	
		Вх. КИ ГЗТ сигн.ст.	Вх. КИ ГЗТ сигн.ст. -	Прием сигнала 'КИ ГЗТ (общ.) сигн.ст.' по входу (выбор из списка дискретных сигналов)	-	
		Вх. КИ ГЗТ-А откл.ст.	Вх. КИ ГЗТ-А откл.ст. -	Прием сигнала 'КИ ГЗТ фаза А откл.ст.' по входу (выбор из списка дискретных сигналов)	-	
		Вх. КИ ГЗТ-В откл.ст.	Вх. КИ ГЗТ-В откл.ст. -	Прием сигнала 'КИ ГЗТ фаза В откл.ст.' по входу (выбор из списка дискретных сигналов)	-	
		Вх. КИ ГЗТ-С откл.ст.	Вх. КИ ГЗТ-С откл.ст. -	Прием сигнала 'КИ ГЗТ фаза С откл.ст.' по входу (выбор из списка дискретных сигналов)	-	
		Вх. КИ ГЗТ откл.ст.	Вх. КИ ГЗТ откл.ст. -	Прием сигнала 'КИ ГЗТ (общ.) откл.ст.' по входу (выбор из списка дискретных сигналов)	-	
		Вх. КИ ГЗ РПН-А	Вх. КИ ГЗ РПН-А -	Прием сигнала 'КИ ГЗ РПН фаза А' по входу (выбор из списка дискретных сигналов)	-	
		Вх. КИ ГЗ РПН-В	Вх. КИ ГЗ РПН-В -	Прием сигнала 'КИ ГЗ РПН фаза В' по входу (выбор из списка дискретных сигналов)	-	
		Вх. КИ ГЗ РПН-С	Вх. КИ ГЗ РПН-С -	Прием сигнала 'КИ ГЗ РПН фаза С' по входу (выбор из списка дискретных сигналов)	-	
		Вх. КИ ГЗ РПН	Вх. КИ ГЗ РПН -	Прием сигнала 'КИ ГЗ РПН (общ.)' по входу (выбор из списка дискретных сигналов)	-	
		Вх. Оперативный ток ГЗ	Вх. Оперативный ток ГЗ -	Прием сигнала 'Контроль опер.тока ГЗ' по входу (выбор из списка дискретных сигналов)	-	
		Пожаротушение	Иср УРОВ N2	Иср УРОВ N2, А 0.40	Ток срабатывания реле тока УРОВ стороны №2, (0.04 - 2.00) А	0.40
			Иср УРОВ N3	Иср УРОВ N3, А 0.40	Ток срабатывания реле тока УРОВ стороны №3 (НН1), (0.04 - 2.00) А	0.40
			Иср УРОВ N4	Иср УРОВ N4, А 0.40	Ток срабатывания реле тока УРОВ стороны №4 (НН2), (0.04 - 2.00) А	0.40
			U1< по стороне СН для ПТ	U1< по стороне СН для ПТ, В 10.00	Напряжение срабатывания реле минимального напряжения СН, (10.00 – 100.00) В	10.00
			U2> по стороне СН для ПТ	U2> по стороне СН для ПТ, В 6.00	Напряжение срабатывания реле обратной последовательности СН, (6.00 – 24.00) В	6.00
			U1< по стороне НН1 для ПТ	U1< по стороне НН1 для ПТ, В 10.00	Напряжение срабатывания реле минимального напряжения НН1, (10.00 – 100.00) В	10.00
			U2> по стороне НН1 для ПТ	U2> по стороне НН1 для ПТ, В 6.00	Напряжение срабатывания реле обратной последовательности НН1, (6.00 – 24.00) В	6.00
U1< по стороне НН2 для ПТ	U1< по стороне НН2 для ПТ, В 10.00		Напряжение срабатывания реле минимального напряжения НН2, (10.00 – 100.00) В	10.00		
U2> по стороне НН2 для ПТ	U2> по стороне НН2 для ПТ, В 6.00		Напряжение срабатывания реле обратной последовательности НН2, (6.00 – 24.00) В	6.00		

Продолжение таблицы 15

Основное меню	Меню	Подменю 1	Подменю 2	Функция и диапазон изменения параметра	Параметры по умолчанию
Уставки	Пожаротушение	Время импульса на пуск ПТ	Время импульса на пуск ПТ, с 1.00	Длительность импульса на пуск ПТ Тр-ра, (0.05 – 27.00) с	1.00
		Пожаротушение Тр-ра	Пожаротушение Тр-ра не предусмотрено	Пожаротушение Тр-ра (предусмотрено, не предусмотрено)	не предусмотрено
		Действие РТ УРОВ N1-нет U	Действие РТ УРОВ N1-нет U предусмотрено	Действие РТ УРОВ стороны №1 для контроля отсутствия U (не предусмотрено, предусмотрено)	предусмотрено
		Действие РТ УРОВ N2-нет U	Действие РТ УРОВ N2-нет U предусмотрено	Действие РТ УРОВ стороны №2 для контроля отсутствия U (не предусмотрено, предусмотрено)	предусмотрено
		Действие РТ УРОВ N3-нет U	Действие РТ УРОВ N3-нет U не предусмотрено	Действие РТ УРОВ стороны №3 (НН1) для контроля отсутствия U (не предусмотрено, предусмотрено)	не предусмотрено
		Действие РТ УРОВ N4-нет U	Действие РТ УРОВ N4-нет U не предусмотрено	Действие РТ УРОВ стороны №4 (НН2) для контроля отсутствия U (не предусмотрено, предусмотрено)	не предусмотрено
		Действие РН СН - нет U	Действие РН СН - нет U не предусмотрено	Действие РН СН для контроля отсутствия напряжения (предусмотрено, не предусмотрено)	не предусмотрено
		Действие РН НН1 - нет U	Действие РН НН1 - нет U предусмотрено	Действие РН НН1 для контроля отсутствия напряжения (предусмотрено, не предусмотрено)	предусмотрено
		Действие РН НН2 - нет U	Действие РН НН2 - нет U предусмотрено	Действие РН НН2 для контроля отсутствия напряжения (предусмотрено, не предусмотрено)	предусмотрено
		Вх. Вывод ПТ Тр-ра	Вх. Вывод ПТ Тр-ра -	Прием сигнала 'Вывод ПТ Тр-ра(от SA)' по входу (выбор из списка дискретных сигналов)	-
	Контроль перевода на ОВ	Вх. SA ВН - 'Тр'	Вх. SA ВН - 'Тр' 23 Перевод-Тр.	Прием сигнала от SA ВН 'Положение - Тр-р' по входу (выбор из списка дискретных сигналов)	23 Перевод-Тр.
		Вх. SG ВН - 'Тр'	Вх. SG ВН - 'Тр' 20 БИ присоед.	Прием сигнала от SG ВН 'Тр-р' по входу (выбор из списка дискретных сигналов)	20 БИ присоед.
		Вх. SA ВН - 'ОВ'	Вх. SA ВН - 'ОВ' 22 ПереводНаОВ	Прием сигнала от SA ВН 'Положение ОВ' по входу (выбор из списка дискретных сигналов)	22 Перевод-НаОВ
		Вх. SG ВН - 'ОВ'	Вх. SG ВН - 'ОВ' 21 БИ обходной	Прием сигнала от SG ВН 'ОВ' по входу (выбор из списка дискретных сигналов)	21 БИ обходной
	Дополнительная логика	Вход ВВ №1	Вход ВВ №1 -	Вход ВВ №1 сконфигурирован на сигнал (выбор из списка дискретных сигналов)	-
		Значение ВВ1	Значение ВВ1, с 0.00	Значение ВВ №1, (0.00 - 27.00) с	0.00
		ВВ №1	ВВ №1 на срабатывание	Выдержка времени ВВ №1 (на срабатывание, на возврат)	на срабатывание
		Вход ВВ №2	Вход ВВ №2 -	Вход ВВ №2 сконфигурирован на сигнал (выбор из списка дискретных сигналов)	-
		Значение ВВ2	Значение ВВ2, с 0.00	Значение ВВ №2, (0.00 - 27.00) с	0.00
		ВВ №2	ВВ №2 на срабатывание	Выдержка времени ВВ №2 (на срабатывание, на возврат)	на срабатывание
		Вход ВВ №3	Вход ВВ №3 -	Вход ВВ №3 сконфигурирован на сигнал (выбор из списка дискретных сигналов)	-
		Значение ВВ3	Значение ВВ3, с 0.00	Значение ВВ №3, (0.00 - 27.00) с	0.00
		ВВ №3	ВВ №3 на срабатывание	Выдержка времени ВВ №3 (на срабатывание, на возврат)	на срабатывание
Вход ВВ №4		Вход ВВ №4 -	Вход ВВ №4 сконфигурирован на сигнал (выбор из списка дискретных сигналов)	-	
Значение ВВ4		Значение ВВ4, с 0.00	Значение ВВ №4, (0.00 - 27.00) с	0.00	
ВВ №4		ВВ №4 на срабатывание	Выдержка времени ВВ №4 (на срабатывание, на возврат)	на срабатывание	
SA1_VIRT по входу		SA1_VIRT по входу	SA1_VIRT по входу	-	
SA2_VIRT по входу		SA2_VIRT по входу	SA2_VIRT по входу	-	
SA3_VIRT по входу	SA3_VIRT по входу	SA3_VIRT по входу	-		
SA4_VIRT по входу	SA4_VIRT по входу	SA4_VIRT по входу	-		
Службные параметры	Конф-ие дискр.-гр. уставок	Вх.бит 0 гр.уст.	Вх.бит 0 гр.уст. -	Прием 0 бита группы уставок по входу N (выбор из списка дискретных сигналов)	-
		Вх.бит 1 гр.уст.	Вх.бит 1 гр.уст. -	Прием 1 бита группы уставок по входу N (выбор из списка дискретных сигналов)	-
		Вх.бит 2 гр.уст.	Вх.бит 2 гр.уст. -	Прием 2 бита группы уставок по входу N (выбор из списка дискретных сигналов)	-
	Конф-ие эл.кл.-гр. уставок	Эл.кл.1 гр.уст	Эл.кл.1 гр.уст -	Прием сигнала выбора 1 группы уставок по входу N (выбор из списка дискретных сигналов)	-
		Эл.кл.2 гр.уст	Эл.кл.2 гр.уст -	Прием сигнала выбора 2 группы уставок по входу N (выбор из списка дискретных сигналов)	-
		Эл.кл.3 гр.уст	Эл.кл.3 гр.уст -	Прием сигнала выбора 3 группы уставок по входу N (выбор из списка дискретных сигналов)	-
		Эл.кл.4 гр.уст	Эл.кл.4 гр.уст -	Прием сигнала выбора 4 группы уставок по входу N (выбор из списка дискретных сигналов)	-
		Эл.кл.5 гр.уст	Эл.кл.5 гр.уст -	Прием сигнала выбора 5 группы уставок по входу N (выбор из списка дискретных сигналов)	-
		Эл.кл.6 гр.уст	Эл.кл.6 гр.уст -	Прием сигнала выбора 6 группы уставок по входу N (выбор из списка дискретных сигналов)	-
		Эл.кл.7 гр.уст	Эл.кл.7 гр.уст -	Прием сигнала выбора 7 группы уставок по входу N (выбор из списка дискретных сигналов)	-

Продолжение таблицы 15

Основное меню	Меню	Подменю 1	Подменю 2	Функция и диапазон изменения параметра	Параметры по умолчанию
Служебные параметры	Конфиг. вых.реле	Конфиг. K01	Конфиг. K01 355 Бл.Откл.Q1-НО	Вывод на выходное реле K1:X101 дискретного сигнала N (выбор из списка дискретных сигналов)	355 Бл.Откл.Q1-НО
		Конфиг. K02	Конфиг. K02 295 ТЗНП откл. Т2	Вывод на выходное реле K2:X101 дискретного сигнала N (выбор из списка дискретных сигналов)	295 ТЗНП откл. Т2
		Конфиг. K03	Конфиг. K03 364 Блок.РПН-НО	Вывод на выходное реле K3:X101 дискретного сигнала N (выбор из списка дискретных сигналов)	364 Блок.РПН-НО
		Конфиг. K04	Конфиг. K04 294 Отключение шин	Вывод на выходное реле K4:X101 дискретного сигнала N (выбор из списка дискретных сигналов)	294 Отключение шин
		Конфиг. K05	Конфиг. K05 296 Откл.СВ(ШСВ) ВН	Вывод на выходное реле K5:X101 дискретного сигнала N (выбор из списка дискретных сигналов)	296 Откл.СВ(ШСВ) ВН
		Конфиг. K06	Конфиг. K06 326 Откл.Q1 без АПВ	Вывод на выходное реле K6:X101 дискретного сигнала N (выбор из списка дискретных сигналов)	326 Откл.Q1 без АПВ
		Конфиг. K07	Конфиг. K07 325 Откл.Q1 с АПВ	Вывод на выходное реле K7:X101 дискретного сигнала N (выбор из списка дискретных сигналов)	325 Откл.Q1 с АПВ
		Конфиг. K08	Конфиг. K08 299 ЗАПВ ВН(Q2)	Вывод на выходное реле K8:X101 дискретного сигнала N (выбор из списка дискретных сигналов)	299 ЗАПВ ВН(Q2)
		Конфиг. K09	Конфиг. K09 298 Откл. ВН(Q2)	Вывод на выходное реле K9:X102 дискретного сигнала N (выбор из списка дискретных сигналов)	298 Откл. ВН(Q2)
		Конфиг. K10	Конфиг. K10 341 Откл.Q4 без АПВ	Вывод на выходное реле K10:X102 дискретного сигнала N (выбор из списка дискретных сигналов)	341 Откл.Q4 без АПВ
		Конфиг. K11	Конфиг. K11 340 Откл.Q4 с АПВ	Вывод на выходное реле K11:X102 дискретного сигнала N (выбор из списка дискретных сигналов)	340 Откл.Q4 с АПВ
		Конфиг. K12	Конфиг. K12 356 Бл.Откл.Q4-НО	Вывод на выходное реле K12:X102 дискретного сигнала N (выбор из списка дискретных сигналов)	356 Бл.Откл.Q4-НО
		Конфиг. K13	Конфиг. K13 369 Авт.Охл.-1ст.	Вывод на выходное реле K13:X102 дискретного сигнала N (выбор из списка дискретных сигналов)	369 Авт.Охл.-1ст.
		Конфиг. K14	Конфиг. K14 312 Отключение СН	Вывод на выходное реле K14:X102 дискретного сигнала N (выбор из списка дискретных сигналов)	312 Отключение СН
		Конфиг. K15	Конфиг. K15 307 Откл.СВ СН	Вывод на выходное реле K15:X102 дискретного сигнала N (выбор из списка дискретных сигналов)	307 Откл.СВ СН
		Конфиг. K16	Конфиг. K16 323 Бл.АВР СВ НН1	Вывод на выходное реле K16:X102 дискретного сигнала N (выбор из списка дискретных сигналов)	323 Бл.АВР СВ НН1
		Конфиг. K17	Конфиг. K17 313 U мин. N2	Вывод на выходное реле K17:X103 дискретного сигнала N (выбор из списка дискретных сигналов)	313 U мин. N2
		Конфиг. K18	Конфиг. K18 131 РН НН1 U2>	Вывод на выходное реле K18:X103 дискретного сигнала N (выбор из списка дискретных сигналов)	131 РН НН1 U2>
		Конфиг. K19	Конфиг. K19 328 U НН1 мин.	Вывод на выходное реле K19:X103 дискретного сигнала N (выбор из списка дискретных сигналов)	328 U НН1 мин.
		Конфиг. K20	Конфиг. K20 137 РН НН2 U2>	Вывод на выходное реле K20:X103 дискретного сигнала N (выбор из списка дискретных сигналов)	137 РН НН2 U2>
		Конфиг. K21	Конфиг. K21 343 U НН2 мин.	Вывод на выходное реле K21:X103 дискретного сигнала N (выбор из списка дискретных сигналов)	343 U НН2 мин.
		Конфиг. K22	Конфиг. K22 320 Пуск ЗДЗ-НН1	Вывод на выходное реле K22:X103 дискретного сигнала N (выбор из списка дискретных сигналов)	320 Пуск ЗДЗ-НН1
		Конфиг. K23	Конфиг. K23 338 Бл.АВР СВ НН2	Вывод на выходное реле K23:X103 дискретного сигнала N (выбор из списка дискретных сигналов)	338 Бл.АВР СВ НН2
		Конфиг. K24	Конфиг. K24 335 Пуск ЗДЗ-НН2	Вывод на выходное реле K24:X103 дискретного сигнала N (выбор из списка дискретных сигналов)	335 Пуск ЗДЗ-НН2
		Конфиг. K25	Конфиг. K25 -	Вывод на выходное реле K25:X104 дискретного сигнала N (выбор из списка дискретных сигналов)	-
		Конфиг. K26	Конфиг. K26 -	Вывод на выходное реле K26:X104 дискретного сигнала N (выбор из списка дискретных сигналов)	-
		Конфиг. K27	Конфиг. K27 -	Вывод на выходное реле K27:X104 дискретного сигнала N (выбор из списка дискретных сигналов)	-
		Конфиг. K28	Конфиг. K28 -	Вывод на выходное реле K28:X104 дискретного сигнала N (выбор из списка дискретных сигналов)	-
		Конфиг. K29	Конфиг. K29 -	Вывод на выходное реле K29:X104 дискретного сигнала N (выбор из списка дискретных сигналов)	-
		Конфиг. K30	Конфиг. K30 -	Вывод на выходное реле K30:X104 дискретного сигнала N (выбор из списка дискретных сигналов)	-
		Конфиг. K31	Конфиг. K31 -	Вывод на выходное реле K31:X104 дискретного сигнала N (выбор из списка дискретных сигналов)	-
		Конфиг. K32	Конфиг. K32 -	Вывод на выходное реле K32:X104 дискретного сигнала N (выбор из списка дискретных сигналов)	-
		Конфиг. K4 БП	Конфиг. K4 БП 375 Несоотв. ОВ	Вывод на выходное реле K4:X31 БП дискретного сигнала N (выбор из списка дискретных сигналов)	375 Несоотв. ОВ
Конфиг. сигн.	Светодиод 1	Светодиод 1 257 Сраб. ДТЗ-А	Светодиод 1 от дискретного сигнала N (выбор из списка дискретных сигналов)	257 Сраб. ДТЗ-А	
	Светодиод 2	Светодиод 2 258 Сраб. ДТЗ-В	Светодиод 2 от дискретного сигнала N (выбор из списка дискретных сигналов)	258 Сраб. ДТЗ-В	
	Светодиод 3	Светодиод 3 259 Сраб. ДТЗ-С	Светодиод 3 от дискретного сигнала N (выбор из списка дискретных сигналов)	259 Сраб. ДТЗ-С	
	Светодиод 4	Светодиод 4 292 УРОВ ВН на себя	Светодиод 4 от дискретного сигнала N (выбор из списка дискретных сигналов)	292 УРОВ ВН на себя	
	Светодиод 5	Светодиод 5 293 УРОВ ВН	Светодиод 5 от дискретного сигнала N (выбор из списка дискретных сигналов)	293 УРОВ ВН	
	Светодиод 6	Светодиод 6 11 ГЗТ сигн. ст.	Светодиод 6 от дискретного сигнала N (выбор из списка дискретных сигналов)	11 ГЗТ сигн. ст.	
	Светодиод 7	Светодиод 7 12 ГЗТ откл.	Светодиод 7 от дискретного сигнала N (выбор из списка дискретных сигналов)	12 ГЗТ откл.	
	Светодиод 8	Светодиод 8 13 ГЗ РПН	Светодиод 8 от дискретного сигнала N (выбор из списка дискретных сигналов)	13 ГЗ РПН	
	Светодиод 9	Светодиод 9 269 ГЗ на сигнал	Светодиод 9 от дискретного сигнала N (выбор из списка дискретных сигналов)	269 ГЗ на сигнал	
	Светодиод 10	Светодиод 10 16 Внеш.откл.	Светодиод 10 от дискретного сигнала N (выбор из списка дискретных сигналов)	16 Внеш.откл.	
	Светодиод 11	Светодиод 11 297 ТЗНП ВН	Светодиод 11 от дискретного сигнала N (выбор из списка дискретных сигналов)	297 ТЗНП ВН	

Продолжение таблицы 15

Основное меню	Меню	Подменю 1	Подменю 2	Функция и диапазон изменения параметра	Параметры по умолчанию
Служебные параметры	Конфиг. сигн.	Светодиод 12	Светодиод 12 7 ТЗНП Т1(Т2)	Светодиод 12 от дискретного сигнала N (выбор из списка дискретных сигналов)	7 ТЗНП Т1(Т2)
		Светодиод 13	Светодиод 13 368 ЗП	Светодиод 13 от дискретного сигнала N (выбор из списка дискретных сигналов)	368 ЗП
		Светодиод 14	Светодиод 14 302 МТЗ ВН	Светодиод 14 от дискретного сигнала N (выбор из списка дискретных сигналов)	302 МТЗ ВН
		Светодиод 15	Светодиод 15 306 МТЗ СН	Светодиод 15 от дискретного сигнала N (выбор из списка дискретных сигналов)	306 МТЗ СН
		Светодиод 17	Светодиод 17 321 МТЗ НН1	Светодиод 17 от дискретного сигнала N (выбор из списка дискретных сигналов)	321 МТЗ НН1
		Светодиод 18	Светодиод 18 349 ЗДЗ НН1	Светодиод 18 от дискретного сигнала N (выбор из списка дискретных сигналов)	349 ЗДЗ НН1
		Светодиод 19	Светодиод 19 331 ЛЗШ НН1	Светодиод 19 от дискретного сигнала N (выбор из списка дискретных сигналов)	331 ЛЗШ НН1
		Светодиод 20	Светодиод 20 336 МТЗ НН2	Светодиод 20 от дискретного сигнала N (выбор из списка дискретных сигналов)	336 МТЗ НН2
		Светодиод 21	Светодиод 21 350 ЗДЗ НН2	Светодиод 21 от дискретного сигнала N (выбор из списка дискретных сигналов)	350 ЗДЗ НН2
		Светодиод 22	Светодиод 22 346 ЛЗШ НН2	Светодиод 22 от дискретного сигнала N (выбор из списка дискретных сигналов)	346 ЛЗШ НН2
		Светодиод 23	Светодиод 23 5 Уровень масла	Светодиод 23 от дискретного сигнала N (выбор из списка дискретных сигналов)	5 Уровень масла
		Светодиод 24	Светодиод 24 6 Выс. Т°С масла	Светодиод 24 от дискретного сигнала N (выбор из списка дискретных сигналов)	6 Выс. Т°С масла
		Светодиод 25	Светодиод 25 393 Неисп. Цеп. Охл.	Светодиод 25 от дискретного сигнала N (выбор из списка дискретных сигналов)	393 Неисп. Цеп. Охл.
		Светодиод 26	Светодиод 26 332 Неиспр. ЛЗШ НН1	Светодиод 26 от дискретного сигнала N (выбор из списка дискретных сигналов)	332 Неиспр. ЛЗШ НН1
		Светодиод 27	Светодиод 27 347 Неиспр. ЛЗШ НН2	Светодиод 27 от дискретного сигнала N (выбор из списка дискретных сигналов)	347 Неиспр. ЛЗШ НН2
		Светодиод 28	Светодиод 28 315 Неиспр. ЦН-Н2	Светодиод 28 от дискретного сигнала N (выбор из списка дискретных сигналов)	315 Неиспр. ЦН-Н2
		Светодиод 29	Светодиод 29 330 Неиспр. ЦН НН1	Светодиод 29 от дискретного сигнала N (выбор из списка дискретных сигналов)	330 Неиспр. ЦН НН1
		Светодиод 30	Светодиод 30 345 Неиспр. ЦН НН2	Светодиод 30 от дискретного сигнала N (выбор из списка дискретных сигналов)	345 Неиспр. ЦН НН2
		Светодиод 31	Светодиод 31 -	Светодиод 31 от дискретного сигнала N (выбор из списка дискретных сигналов)	-
		Светодиод 32	Светодиод 32 -	Светодиод 32 от дискретного сигнала N (выбор из списка дискретных сигналов)	-
		Светодиод 33	Светодиод 33 -	Светодиод 33 от дискретного сигнала N (выбор из списка дискретных сигналов)	-
		Светодиод 34	Светодиод 34 -	Светодиод 34 от дискретного сигнала N (выбор из списка дискретных сигналов)	-
		Светодиод 35	Светодиод 35 -	Светодиод 35 от дискретного сигнала N (выбор из списка дискретных сигналов)	-
		Светодиод 36	Светодиод 36 -	Светодиод 36 от дискретного сигнала N (выбор из списка дискретных сигналов)	-
		Светодиод 37	Светодиод 37 -	Светодиод 37 от дискретного сигнала N (выбор из списка дискретных сигналов)	-
		Светодиод 38	Светодиод 38 -	Светодиод 38 от дискретного сигнала N (выбор из списка дискретных сигналов)	-
		Светодиод 39	Светодиод 39 -	Светодиод 39 от дискретного сигнала N (выбор из списка дискретных сигналов)	-
		Светодиод 40	Светодиод 40 -	Светодиод 40 от дискретного сигнала N (выбор из списка дискретных сигналов)	-
		Светодиод 41	Светодиод 41 -	Светодиод 41 от дискретного сигнала N (выбор из списка дискретных сигналов)	-
		Светодиод 42	Светодиод 42 -	Светодиод 42 от дискретного сигнала N (выбор из списка дискретных сигналов)	-
	Светодиод 43	Светодиод 43 -	Светодиод 43 от дискретного сигнала N (выбор из списка дискретных сигналов)	-	
	Светодиод 44	Светодиод 44 -	Светодиод 44 от дискретного сигнала N (выбор из списка дискретных сигналов)	-	
	Светодиод 45	Светодиод 45 -	Светодиод 45 от дискретного сигнала N (выбор из списка дискретных сигналов)	-	
	Светодиод 46	Светодиод 46 -	Светодиод 46 от дискретного сигнала N (выбор из списка дискретных сигналов)	-	
	Светодиод 47	Светодиод 47 -	Светодиод 47 от дискретного сигнала N (выбор из списка дискретных сигналов)	-	
	Светодиод 48	Светодиод 48 -	Светодиод 48 от дискретного сигнала N (выбор из списка дискретных сигналов)	-	
	Фиксация состояния светодиодов	465 Сраб. ДТЗ-А	465 Фикс. светод. Сраб. ДТЗ-А Вкл.	Фиксация состояния светодиода №1 (вкл. / откл.)	Вкл.
		466 Сраб. ДТЗ-В	466 Фикс. светод. Сраб. ДТЗ-В Вкл.	Фиксация состояния светодиода №2 (вкл. / откл.)	Вкл.
		467 Сраб. ДТЗ-С	467 Фикс. светод. Сраб. ДТЗ-С Вкл.	Фиксация состояния светодиода №3 (вкл. / откл.)	Вкл.
		468 УРОВ ВН на себя	468 Фикс. светод. УРОВ ВН на себя Вкл.	Фиксация состояния светодиода №4 (вкл. / откл.)	Вкл.
		469 УРОВ ВН	469 Фикс. светод. УРОВ ВН Вкл.	Фиксация состояния светодиода №5 (вкл. / откл.)	Вкл.
		470 ГЗТ сигн. ст.	470 Фикс. светод. ГЗТ сигн. ст. Вкл.	Фиксация состояния светодиода №6 (вкл. / откл.)	Вкл.
		471 ГЗТ откл. ст.	471 Фикс. светод. ГЗТ откл. ст. Вкл.	Фиксация состояния светодиода №7 (вкл. / откл.)	Вкл.

Продолжение таблицы 15

Основное меню	Меню	Подменю 1	Подменю 2	Функция и диапазон изменения параметра	Параметры по умолчанию
Служебные параметры	Фиксация состояния светодиодов	472 ГЗ РПН	472 Фикс. светод. ГЗ РПН Вкл.	Фиксация состояния светодиода №8 (вкл. / откл.)	Вкл.
		473 ГЗ на сигнал	473 Фикс. светод. ГЗ на сигнал Откл.	Фиксация состояния светодиода №9 (вкл. / откл.)	Откл.
		474 Внesh.откл.	474 Фикс. светод. Внesh.откл. Вкл.	Фиксация состояния светодиода №10 (вкл. / откл.)	Вкл.
		475 ТЗНП ВН	475 Фикс. светод. 297 ТЗНП ВН Вкл.	Фиксация состояния светодиода №11 (вкл. / откл.)	Вкл.
		476 ТЗНП Т1(Т2)	476 Фикс. светод. 7 ТЗНП Т1(Т2) Вкл.	Фиксация состояния светодиода №12 (вкл. / откл.)	Вкл.
		477 ЗП	477 Фикс. светод. 368 ЗП Вкл.	Фиксация состояния светодиода №13 (вкл. / откл.)	Вкл.
		478 МТЗ ВН	478 Фикс. светод. МТЗ ВН Вкл.	Фиксация состояния светодиода №14 (вкл. / откл.)	Вкл.
		479 МТЗ СН	479 Фикс. светод. МТЗ СН Вкл.	Фиксация состояния светодиода №15 (вкл. / откл.)	Вкл.
		480 Тестирование	480 Фикс. светод. Тестирование Откл.	Фиксация состояния светодиода №16 (вкл. / откл.)	Откл.
		481 МТЗ НН1	481 Фикс. светод. МТЗ НН1 Вкл.	Фиксация состояния светодиода №17 (вкл. / откл.)	Вкл.
		482 ЗДЗ НН1	482 Фикс. светод. ЗДЗ НН1 Вкл.	Фиксация состояния светодиода №18 (вкл. / откл.)	Вкл.
		483 ЛЗШ НН1	483 Фикс. светод. ЛЗШ НН1 Вкл.	Фиксация состояния светодиода №19 (вкл. / откл.)	Вкл.
		484 МТЗ НН2	484 Фикс. светод. МТЗ НН2 Вкл.	Фиксация состояния светодиода №20 (вкл. / откл.)	Вкл.
		485 ЗДЗ НН2	485 Фикс. светод. ЗДЗ НН2 Вкл.	Фиксация состояния светодиода №21 (вкл. / откл.)	Вкл.
		486 ЛЗШ НН2	486 Фикс. светод. ЛЗШ НН2 Вкл.	Фиксация состояния светодиода №22 (вкл. / откл.)	Вкл.
		487 Уровень масла	487 Фикс. светод. 5 Уровень масла Вкл.	Фиксация состояния светодиода №23 (вкл. / откл.)	Вкл.
		488 Выс.Т°С масла	488 Фикс. светод. Выс.Т°С масла Вкл.	Фиксация состояния светодиода №24 (вкл. / откл.)	Вкл.
		489 Неисп.Цеп.Охл.	489 Фикс. светод. Неисп.Цеп.Охл. Вкл.	Фиксация состояния светодиода №25 (вкл. / откл.)	Вкл.
		490 Неиспр. ЛЗШ НН1	490 Фикс. светод. Неиспр. ЛЗШ НН1 Вкл.	Фиксация состояния светодиода №26 (вкл. / откл.)	Вкл.
		491 Неиспр. ЛЗШ НН2	491 Фикс. светод. Неиспр. ЛЗШ НН2 Вкл.	Фиксация состояния светодиода №27 (вкл. / откл.)	Вкл.
		492 Неиспр. ЦН-Н2	492 Фикс. светод. Неиспр. ЦН-Н2 Вкл.	Фиксация состояния светодиода №28 (вкл. / откл.)	Вкл.
		493 Неиспр. ЦН НН1	493 Фикс. светод. Неиспр. ЦН НН1 Вкл.	Фиксация состояния светодиода №29 (вкл. / откл.)	Вкл.
		494 Неиспр. ЦН НН2	494 Фикс. светод. Неиспр. ЦН НН2 Вкл.	Фиксация состояния светодиода №30 (вкл. / откл.)	Вкл.
		495 Светодиод 31	495 Фикс. светод. Светодиод 31 Вкл.	Фиксация состояния светодиода №31 (вкл. / откл.)	Вкл.
		496 Светодиод 32	496 Фикс. светод. Светодиод 32 Вкл.	Фиксация состояния светодиода №32 (вкл. / откл.)	Вкл.
		497 Светодиод 33	497 Фикс. светод. Светодиод 33 Вкл.	Фиксация состояния светодиода №33 (вкл. / откл.)	Вкл.
		498 Светодиод 34	498 Фикс. светод. Светодиод 34 Вкл.	Фиксация состояния светодиода №34 (вкл. / откл.)	Вкл.
		499 Светодиод 35	499 Фикс. светод. Светодиод 35 Вкл.	Фиксация состояния светодиода №35 (вкл. / откл.)	Вкл.
		500 Светодиод 36	500 Фикс. светод. Светодиод 36 Вкл.	Фиксация состояния светодиода №36 (вкл. / откл.)	Вкл.
		501 Светодиод 37	501 Фикс. светод. Светодиод 37 Вкл.	Фиксация состояния светодиода №37 (вкл. / откл.)	Вкл.
		502 Светодиод 38	502 Фикс. светод. Светодиод 38 Вкл.	Фиксация состояния светодиода №38 (вкл. / откл.)	Вкл.
		503 Светодиод 39	503 Фикс. светод. Светодиод 39 Вкл.	Фиксация состояния светодиода №39 (вкл. / откл.)	Вкл.
		504 Светодиод 40	504 Фикс. светод. Светодиод 40 Вкл.	Фиксация состояния светодиода №40 (вкл. / откл.)	Вкл.
		505 Светодиод 41	505 Фикс. светод. Светодиод 41 Вкл.	Фиксация состояния светодиода №41 (вкл. / откл.)	Вкл.
		506 Светодиод 42	506 Фикс. светод. Светодиод 42 Вкл.	Фиксация состояния светодиода №42 (вкл. / откл.)	Вкл.
		507 Светодиод 43	507 Фикс. светод. Светодиод 43 Вкл.	Фиксация состояния светодиода №43 (вкл. / откл.)	Вкл.
		508 Светодиод 44	508 Фикс. светод. Светодиод 44 Вкл.	Фиксация состояния светодиода №44 (вкл. / откл.)	Вкл.
		509 Светодиод 45	509 Фикс. светод. Светодиод 45 Вкл.	Фиксация состояния светодиода №45 (вкл. / откл.)	Вкл.
		510 Светодиод 46	510 Фикс. светод. Светодиод 46 Вкл.	Фиксация состояния светодиода №46 (вкл. / откл.)	Вкл.
		511 Светодиод 47	511 Фикс. светод. Светодиод 47 Вкл.	Фиксация состояния светодиода №47 (вкл. / откл.)	Вкл.
		512 Светодиод 48	512 Фикс. светод. Светодиод 48 Вкл.	Фиксация состояния светодиода №48 (вкл. / откл.)	Вкл.

Продолжение таблицы 15

Основное меню	Меню	Подменю 1	Подменю 2	Функция и диапазон изменения параметра	Параметры по умолчанию
Служебные параметры	Маска сигнализации срабатывания	465 Сраб. ДТЗ-А	465 Сигн. сраб. Сраб. ДТЗ-А Вкл.	Маска сигнализации срабатывания светодиода №1 (вкл. / откл.)	Вкл.
		466 Сраб. ДТЗ-В	466 Сигн. сраб. Сраб. ДТЗ-В Вкл.	Маска сигнализации срабатывания светодиода №2 (вкл. / откл.)	Вкл.
		467 Сраб. ДТЗ-С	467 Сигн. сраб. Сраб. ДТЗ-С Вкл.	Маска сигнализации срабатывания светодиода №3 (вкл. / откл.)	Вкл.
		468 УРОВ ВН на себя	468 Сигн. сраб. УРОВ ВН на себя Вкл.	Маска сигнализации срабатывания светодиода №4 (вкл. / откл.)	Вкл.
		469 УРОВ ВН	469 Сигн. сраб. УРОВ ВН Вкл.	Маска сигнализации срабатывания светодиода №5 (вкл. / откл.)	Вкл.
		470 ГЗТ сигн. ст.	470 Сигн. сраб. ГЗТ сигн. ст. Откл.	Маска сигнализации срабатывания светодиода №6 (вкл. / откл.)	Откл.
		471 ГЗТ откл. ст.	471 Сигн. сраб. ГЗТ откл. ст. Вкл.	Маска сигнализации срабатывания светодиода №7 (вкл. / откл.)	Вкл.
		472 ГЗ РПН	472 Сигн. сраб. ГЗ РПН Вкл.	Маска сигнализации срабатывания светодиода №8 (вкл. / откл.)	Вкл.
		473 ГЗ на сигнал	473 Сигн. сраб. ГЗ на сигнал Откл.	Маска сигнализации срабатывания светодиода №9 (вкл. / откл.)	Откл.
		474 Внеш.откл.	474 Сигн. сраб. Внеш.откл. Вкл.	Маска сигнализации срабатывания светодиода №10 (вкл. / откл.)	Вкл.
		475 ТЗНП ВН	475 Сигн. сраб. 297 ТЗНП ВН Вкл.	Маска сигнализации срабатывания светодиода №11 (вкл. / откл.)	Вкл.
		476 ТЗНП Т1(Т2)	476 Сигн. сраб. 7 ТЗНП Т1(Т2) Вкл.	Маска сигнализации срабатывания светодиода №12 (вкл. / откл.)	Вкл.
		477 ЗП	477 Сигн. сраб. 368 ЗП Откл.	Маска сигнализации срабатывания светодиода №13 (вкл. / откл.)	Откл.
		478 МТЗ ВН	478 Сигн. сраб. МТЗ ВН Вкл.	Маска сигнализации срабатывания светодиода №14 (вкл. / откл.)	Вкл.
		479 МТЗ СН	479 Сигн. сраб. МТЗ СН Вкл.	Маска сигнализации срабатывания светодиода №15 (вкл. / откл.)	Вкл.
		480 Тестирование	480 Сигн. сраб. Тестирование Откл.	Маска сигнализации срабатывания светодиода №16 (вкл. / откл.)	Откл.
		481 МТЗ НН1	481 Сигн. сраб. МТЗ НН1 Вкл.	Маска сигнализации срабатывания светодиода №17 (вкл. / откл.)	Вкл.
		482 ЗДЗ НН1	482 Сигн. сраб. ЗДЗ НН1 Вкл.	Маска сигнализации срабатывания светодиода №18 (вкл. / откл.)	Вкл.
		483 ЛЗШ НН1	483 Сигн. сраб. ЛЗШ НН1 Вкл.	Маска сигнализации срабатывания светодиода №19 (вкл. / откл.)	Вкл.
		484 МТЗ НН2	484 Сигн. сраб. МТЗ НН2 Вкл.	Маска сигнализации срабатывания светодиода №20 (вкл. / откл.)	Вкл.
		485 ЗДЗ НН2	485 Сигн. сраб. ЗДЗ НН2 Вкл.	Маска сигнализации срабатывания светодиода №21 (вкл. / откл.)	Вкл.
		486 ЛЗШ НН2	486 Сигн. сраб. ЛЗШ НН2 Вкл.	Маска сигнализации срабатывания светодиода №22 (вкл. / откл.)	Вкл.
		487 Уровень масла	487 Сигн. сраб. 5 Уровень масла Откл.	Маска сигнализации срабатывания светодиода №23 (вкл. / откл.)	Откл.
		488 Выс.Т°С масла	488 Сигн. сраб. Выс.Т°С масла Откл.	Маска сигнализации срабатывания светодиода №24 (вкл. / откл.)	Откл.
		489 Неисп.Цеп.Охл.	489 Сигн. сраб. Неисп.Цеп.Охл. Откл.	Маска сигнализации срабатывания светодиода №25 (вкл. / откл.)	Откл.
		490 Неиспр. ЛЗШ НН1	490 Сигн. сраб. Неиспр. ЛЗШ НН1 Откл.	Маска сигнализации срабатывания светодиода №26 (вкл. / откл.)	Откл.
		491 Неиспр. ЛЗШ НН2	491 Сигн. сраб. Неиспр. ЛЗШ НН2 Откл.	Маска сигнализации срабатывания светодиода №27 (вкл. / откл.)	Откл.
		492 Неиспр. ЦН-Н2	492 Сигн. сраб. Неиспр. ЦН-Н2 Откл.	Маска сигнализации срабатывания светодиода №28 (вкл. / откл.)	Откл.
		493 Неиспр. ЦН НН1	493 Сигн. сраб. Неиспр. ЦН НН1 Откл.	Маска сигнализации срабатывания светодиода №29 (вкл. / откл.)	Откл.
		494 Неиспр. ЦН НН2	494 Сигн. сраб. Неиспр. ЦН НН2 Откл.	Маска сигнализации срабатывания светодиода №30 (вкл. / откл.)	Откл.
		495 Светодиод 31	495 Сигн. сраб. Светодиод 31 Откл.	Маска сигнализации срабатывания светодиода №31 (вкл. / откл.)	Откл.
		496 Светодиод 32	496 Сигн. сраб. Светодиод 32 Откл.	Маска сигнализации срабатывания светодиода №32 (вкл. / откл.)	Откл.
		497 Светодиод 33	497 Сигн. сраб. Светодиод 33 Откл.	Маска сигнализации срабатывания светодиода №33 (вкл. / откл.)	Откл.
		498 Светодиод 34	498 Сигн. сраб. Светодиод 34 Откл.	Маска сигнализации срабатывания светодиода №34 (вкл. / откл.)	Откл.
		499 Светодиод 35	499 Сигн. сраб. Светодиод 35 Откл.	Маска сигнализации срабатывания светодиода №35 (вкл. / откл.)	Откл.
		500 Светодиод 36	500 Сигн. сраб. Светодиод 36 Откл.	Маска сигнализации срабатывания светодиода №36 (вкл. / откл.)	Откл.
		501 Светодиод 37	501 Сигн. сраб. Светодиод 37 Откл.	Маска сигнализации срабатывания светодиода №37 (вкл. / откл.)	Откл.
		502 Светодиод 38	502 Сигн. сраб. Светодиод 38 Откл.	Маска сигнализации срабатывания светодиода №38 (вкл. / откл.)	Откл.
		503 Светодиод 39	503 Сигн. сраб. Светодиод 39 Откл.	Маска сигнализации срабатывания светодиода №39 (вкл. / откл.)	Откл.
		504 Светодиод 40	504 Сигн. сраб. Светодиод 40 Откл.	Маска сигнализации срабатывания светодиода №40 (вкл. / откл.)	Откл.

Продолжение таблицы 15

Основное меню	Меню	Подменю 1	Подменю 2	Функция и диапазон изменения параметра	Параметры по умолчанию
Служебные параметры	Маска сигнализации срабатывания	505 Светодиод 41	505 Сигн. сраб. Светодиод 41 Откл.	Маска сигнализации срабатывания светодиода №41 (вкл. / откл.)	Откл.
		506 Светодиод 42	506 Сигн. сраб. Светодиод 42 Откл.	Маска сигнализации срабатывания светодиода №42 (вкл. / откл.)	Откл.
		507 Светодиод 43	507 Сигн. сраб. Светодиод 43 Откл.	Маска сигнализации срабатывания светодиода №43 (вкл. / откл.)	Откл.
		508 Светодиод 44	508 Сигн. сраб. Светодиод 44 Откл.	Маска сигнализации срабатывания светодиода №44 (вкл. / откл.)	Откл.
		509 Светодиод 45	509 Сигн. сраб. Светодиод 45 Откл.	Маска сигнализации срабатывания светодиода №45 (вкл. / откл.)	Откл.
		510 Светодиод 46	510 Сигн. сраб. Светодиод 46 Откл.	Маска сигнализации срабатывания светодиода №46 (вкл. / откл.)	Откл.
		511 Светодиод 47	511 Сигн. сраб. Светодиод 47 Откл.	Маска сигнализации срабатывания светодиода №47 (вкл. / откл.)	Откл.
		512 Светодиод 48	512 Сигн. сраб. Светодиод 48 Откл.	Маска сигнализации срабатывания светодиода №48 (вкл. / откл.)	Откл.
	Маска сигнализации неисправности	465 Сраб. ДТЗ-А	465 Сигн. неисп. Сраб. ДТЗ-А Откл.	Маска сигнализации неисправности светодиода №1 (вкл. / откл.)	Откл.
		466 Сраб. ДТЗ-В	466 Сигн. неисп. Сраб. ДТЗ-В Откл.	Маска сигнализации неисправности светодиода №2 (вкл. / откл.)	Откл.
		467 Сраб. ДТЗ-С	467 Сигн. неисп. Сраб. ДТЗ-С Откл.	Маска сигнализации неисправности светодиода №3 (вкл. / откл.)	Откл.
		468 УРОВ ВН на себя	468 Сигн. неисп. УРОВ ВН на себя Откл.	Маска сигнализации неисправности светодиода №4 (вкл. / откл.)	Откл.
		469 УРОВ ВН	469 Сигн. неисп. УРОВ ВН Откл.	Маска сигнализации неисправности светодиода №5 (вкл. / откл.)	Откл.
		470 ГЗТ сигн. ст.	470 Сигн. неисп. ГЗТ сигн. ст. Вкл.	Маска сигнализации неисправности светодиода №6 (вкл. / откл.)	Вкл.
		471 ГЗТ откл. ст.	471 Сигн. неисп. ГЗТ откл. ст. Откл.	Маска сигнализации неисправности светодиода №7 (вкл. / откл.)	Откл.
		472 ГЗ РПН	472 Сигн. неисп. ГЗ РПН Откл.	Маска сигнализации неисправности светодиода №8 (вкл. / откл.)	Откл.
		473 ГЗ на сигнал	473 Сигн. неисп. ГЗ на сигнал Откл.	Маска сигнализации неисправности светодиода №9 (вкл. / откл.)	Откл.
		474 Внеш.откл.	474 Сигн. неисп. Внеш.откл. Откл.	Маска сигнализации неисправности светодиода №10 (вкл. / откл.)	Откл.
		475 ТЗНП ВН	475 Сигн. неисп. 297 ТЗНП ВН Откл.	Маска сигнализации неисправности светодиода №11 (вкл. / откл.)	Откл.
		476 ТЗНП Т1(Т2)	476 Сигн. неисп. 7 ТЗНП Т1(Т2) Откл.	Маска сигнализации неисправности светодиода №12 (вкл. / откл.)	Откл.
		477 ЗП	477 Сигн. неисп. 368 ЗП Вкл.	Маска сигнализации неисправности светодиода №13 (вкл. / откл.)	Вкл.
		478 МТЗ ВН	478 Сигн. неисп. МТЗ ВН Откл.	Маска сигнализации неисправности светодиода №14 (вкл. / откл.)	Откл.
		479 МТЗ СН	479 Сигн. неисп. МТЗ СН Откл.	Маска сигнализации неисправности светодиода №15 (вкл. / откл.)	Откл.
		480 Тестирование	480 Сигн. неисп. Тестирование Вкл.	Маска сигнализации неисправности светодиода №16 (вкл. / откл.)	Вкл.
		481 МТЗ НН1	481 Сигн. неисп. МТЗ НН1 Откл.	Маска сигнализации неисправности светодиода №17 (вкл. / откл.)	Откл.
		482 ЗДЗ НН1	482 Сигн. неисп. ЗДЗ НН1 Откл.	Маска сигнализации неисправности светодиода №18 (вкл. / откл.)	Откл.
		483 ЛЗШ НН1	483 Сигн. неисп. ЛЗШ НН1 Откл.	Маска сигнализации неисправности светодиода №19 (вкл. / откл.)	Откл.
		484 МТЗ НН2	484 Сигн. неисп. МТЗ НН2 Откл.	Маска сигнализации неисправности светодиода №20 (вкл. / откл.)	Откл.
		485 ЗДЗ НН2	485 Сигн. неисп. ЗДЗ НН2 Откл.	Маска сигнализации неисправности светодиода №21 (вкл. / откл.)	Откл.
		486 ЛЗШ НН2	486 Сигн. неисп. ЛЗШ НН2 Откл.	Маска сигнализации неисправности светодиода №22 (вкл. / откл.)	Откл.
		487 Уровень масла	487 Сигн. неисп. 5 Уровень масла Вкл.	Маска сигнализации неисправности светодиода №23 (вкл. / откл.)	Вкл.
		488 Выс.Т°С масла	488 Сигн. неисп. Выс.Т°С масла Вкл.	Маска сигнализации неисправности светодиода №24 (вкл. / откл.)	Вкл.
		489 Неисп.Цеп.Охл.	489 Сигн. неисп. Неисп.Цеп.Охл. Вкл.	Маска сигнализации неисправности светодиода №25 (вкл. / откл.)	Вкл.
		490 Неиспр. ЛЗШ НН1	490 Сигн. неисп. Неиспр. ЛЗШ НН1 Вкл.	Маска сигнализации неисправности светодиода №26 (вкл. / откл.)	Вкл.
		491 Неиспр. ЛЗШ НН2	491 Сигн. неисп. Неиспр. ЛЗШ НН2 Вкл.	Маска сигнализации неисправности светодиода №27 (вкл. / откл.)	Вкл.
		492 Неиспр. ЦН-Н2	492 Сигн. неисп. Неиспр. ЦН-Н2 Вкл.	Маска сигнализации неисправности светодиода №28 (вкл. / откл.)	Вкл.
		493 Неиспр. ЦН НН1	493 Сигн. неисп. Неиспр. ЦН НН1 Вкл.	Маска сигнализации неисправности светодиода №29 (вкл. / откл.)	Вкл.
		494 Неиспр. ЦН НН2	494 Сигн. неисп. Неиспр. ЦН НН2 Вкл.	Маска сигнализации неисправности светодиода №30 (вкл. / откл.)	Вкл.
		495 Светодиод 31	495 Сигн. неисп. Светодиод 31 Откл.	Маска сигнализации неисправности светодиода №31 (вкл. / откл.)	Откл.
		496 Светодиод 32	496 Сигн. неисп. Светодиод 32 Откл.	Маска сигнализации неисправности светодиода №32 (вкл. / откл.)	Откл.
		497 Светодиод 33	497 Сигн. неисп. Светодиод 33 Откл.	Маска сигнализации неисправности светодиода №33 (вкл. / откл.)	Откл.

Продолжение таблицы 15

Основное меню	Меню	Подменю 1	Подменю 2	Функция и диапазон изменения параметра	Параметры по умолчанию
Служебные параметры	Маска сигнализации неисправности	498 Светодиод 34	498 Сигн. неисп. Светодиод 34 Откл.	Маска сигнализации неисправности светодиода №34 (вкл. / откл.)	Откл.
		499 Светодиод 35	499 Сигн. неисп. Светодиод 35 Откл.	Маска сигнализации неисправности светодиода №35 (вкл. / откл.)	Откл.
		500 Светодиод 36	500 Сигн. неисп. Светодиод 36 Откл.	Маска сигнализации неисправности светодиода №36 (вкл. / откл.)	Откл.
		501 Светодиод 37	501 Сигн. неисп. Светодиод 37 Откл.	Маска сигнализации неисправности светодиода №37 (вкл. / откл.)	Откл.
		502 Светодиод 38	502 Сигн. неисп. Светодиод 38 Откл.	Маска сигнализации неисправности светодиода №38 (вкл. / откл.)	Откл.
		503 Светодиод 39	503 Сигн. неисп. Светодиод 39 Откл.	Маска сигнализации неисправности светодиода №39 (вкл. / откл.)	Откл.
		504 Светодиод 40	504 Сигн. неисп. Светодиод 40 Откл.	Маска сигнализации неисправности светодиода №40 (вкл. / откл.)	Откл.
		505 Светодиод 41	505 Сигн. неисп. Светодиод 41 Откл.	Маска сигнализации неисправности светодиода №41 (вкл. / откл.)	Откл.
		506 Светодиод 42	506 Сигн. неисп. Светодиод 42 Откл.	Маска сигнализации неисправности светодиода №42 (вкл. / откл.)	Откл.
		507 Светодиод 43	507 Сигн. неисп. Светодиод 43 Откл.	Маска сигнализации неисправности светодиода №43 (вкл. / откл.)	Откл.
		508 Светодиод 44	508 Сигн. неисп. Светодиод 44 Откл.	Маска сигнализации неисправности светодиода №44 (вкл. / откл.)	Откл.
		509 Светодиод 45	509 Сигн. неисп. Светодиод 45 Откл.	Маска сигнализации неисправности светодиода №45 (вкл. / откл.)	Откл.
		510 Светодиод 46	510 Сигн. неисп. Светодиод 46 Откл.	Маска сигнализации неисправности светодиода №46 (вкл. / откл.)	Откл.
		511 Светодиод 47	511 Сигн. неисп. Светодиод 47 Откл.	Маска сигнализации неисправности светодиода №47 (вкл. / откл.)	Откл.
	512 Светодиод 48	512 Сигн. неисп. Светодиод 48 Откл.	Маска сигнализации неисправности светодиода №48 (вкл. / откл.)	Откл.	
	Цвет светодиода	465 Сраб. ДТЗ-А	465 Сигн. светод. Сраб. ДТЗ-А Крсн.	Цвет светодиода №1 (красный / зеленый)	Крсн
		466 Сраб. ДТЗ-В	466 Цвет светод. Сраб. ДТЗ-В Крсн.	Цвет светодиода №2 (красный / зеленый)	Крсн
		467 Сраб. ДТЗ-С	467 Цвет светод. Сраб. ДТЗ-С Крсн.	Цвет светодиода №3 (красный / зеленый)	Крсн
		468 УРОВ ВН на себя	468 Цвет светод. УРОВ ВН на себя Крсн.	Цвет светодиода №4 (красный / зеленый)	Крсн
		469 УРОВ ВН	469 Цвет светод. УРОВ ВН Крсн.	Цвет светодиода №5 (красный / зеленый)	Крсн
		470 ГЗТ сигн. ст.	470 Цвет светод. ГЗТ сигн. ст. Крсн.	Цвет светодиода №6 (красный / зеленый)	Крсн
		471 ГЗТ откл. ст.	471 Цвет светод. ГЗТ откл. ст. Крсн.	Цвет светодиода №7 (красный / зеленый)	Крсн
		472 ГЗ РПН	472 Цвет светод. ГЗ РПН Крсн.	Цвет светодиода №8 (красный / зеленый)	Крсн
		473 ГЗ на сигнал	473 Цвет светод. ГЗ на сигнал Крсн.	Цвет светодиода №9 (красный / зеленый)	Крсн
		474 Внesh.откл.	474 Цвет светод. Внesh.откл. Крсн.	Цвет светодиода №10 (красный / зеленый)	Крсн
		475 ТЗНП ВН	475 Цвет светод. 297 ТЗНП ВН Крсн.	Цвет светодиода №11 (красный / зеленый)	Крсн
		476 ТЗНП Т1(Т2)	476 Цвет светод. 7 ТЗНП Т1(Т2) Крсн.	Цвет светодиода №12 (красный / зеленый)	Крсн
		477 ЗП	477 Цвет светод. 368 ЗП Крсн.	Цвет светодиода №13 (красный / зеленый)	Крсн
478 МТЗ ВН		478 Цвет светод. МТЗ ВН Крсн.	Цвет светодиода №14 (красный / зеленый)	Крсн.	
479 МТЗ СН	479 Цвет светод. МТЗ СН Крсн.	Цвет светодиода №15 (красный / зеленый)	Крсн.		
480 Тестирование	480 Цвет светод. Тестирование Крсн.	Цвет светодиода №16 (красный / зеленый)	Крсн		
481 МТЗ НН1	481 Цвет светод. МТЗ НН1 Крсн.	Цвет светодиода №17 (красный / зеленый)	Крсн		
482 ЗДЗ НН1	482 Цвет светод. ЗДЗ НН1 Крсн.	Цвет светодиода №18 (красный / зеленый)	Крсн		
483 ЛЗШ НН1	483 Цвет светод. ЛЗШ НН1 Крсн.	Цвет светодиода №19 (красный / зеленый)	Крсн		
484 МТЗ НН2	484 Цвет светод. МТЗ НН2 Крсн.	Цвет светодиода №20 (красный / зеленый)	Крсн		
485 ЗДЗ НН2	485 Цвет светод. ЗДЗ НН2 Крсн.	Цвет светодиода №21 (красный / зеленый)	Крсн		
486 ЛЗШ НН2	486 Цвет светод. ЛЗШ НН2 Крсн.	Цвет светодиода №22 (красный / зеленый)	Крсн		
487 Уровень масла	487 Цвет светод. 5 Уровень масла Крсн.	Цвет светодиода №23 (красный / зеленый)	Крсн		
488 Выс.Т°С масла	488 Цвет светод. Выс.Т°С масла Крсн.	Цвет светодиода №24 (красный / зеленый)	Крсн		
489 Неисп.Цеп.Охл.	489 Цвет светод. Неисп.Цеп.Охл. Крсн.	Цвет светодиода №25 (красный / зеленый)	Крсн		

Продолжение таблицы 15

Основное меню	Меню	Подменю 1	Подменю 2	Функция и диапазон изменения параметра	Параметры по умолчанию
Служебные параметры	Цвет светодиода	490 Неиспр. ЛЗШ НН1	490 Цвет светод. Неиспр. ЛЗШ НН1 Крсн.	Цвет светодиода №26 (красный / зеленый)	Крсн
		491 Неиспр. ЛЗШ НН2	491 Цвет светод. Неиспр. ЛЗШ НН2 Крсн.	Цвет светодиода №27 (красный / зеленый)	Крсн
		492 Неиспр. ЦН-Н2	492 Цвет светод. Неиспр. ЦН-Н2 Крсн.	Цвет светодиода №28 (красный / зеленый)	Крсн
		493 Неиспр. ЦН НН1	493 Цвет светод. Неиспр. ЦН НН1 Крсн.	Цвет светодиода №29 (красный / зеленый)	Крсн
		494 Неиспр. ЦН НН2	494 Цвет светод. Неиспр. ЦН НН2 Крсн.	Цвет светодиода №30 (красный / зеленый)	Крсн
		495 Светодиод 31	495 Цвет светод. Светодиод 31 Крсн.	Цвет светодиода №31 (красный / зеленый)	Крсн
		496 Светодиод 32	496 Цвет светод. Светодиод 32 Крсн.	Цвет светодиода №32 (красный / зеленый)	Крсн
		497 Светодиод 33	497 Цвет светод. Светодиод 33 Крсн.	Цвет светодиода №33 (красный / зеленый)	Крсн
		498 Светодиод 34	498 Цвет светод. Светодиод 34 Крсн.	Цвет светодиода №34 (красный / зеленый)	Крсн
		499 Светодиод 35	499 Цвет светод. Светодиод 35 Крсн.	Цвет светодиода №35 (красный / зеленый)	Крсн
		500 Светодиод 36	500 Цвет светод. Светодиод 36 Крсн.	Цвет светодиода №36 (красный / зеленый)	Крсн
		501 Светодиод 37	501 Цвет светод. Светодиод 37 Крсн.	Цвет светодиода №37 (красный / зеленый)	Крсн
		502 Светодиод 38	502 Цвет светод. Светодиод 38 Крсн.	Цвет светодиода №38 (красный / зеленый)	Крсн
		503 Светодиод 39	503 Цвет светод. Светодиод 39 Крсн.	Цвет светодиода №39 (красный / зеленый)	Крсн
		504 Светодиод 40	504 Цвет светод. Светодиод 40 Крсн.	Цвет светодиода №40 (красный / зеленый)	Крсн
		505 Светодиод 41	505 Цвет светод. Светодиод 41 Крсн.	Цвет светодиода №41 (красный / зеленый)	Крсн
		506 Светодиод 42	506 Цвет светод. Светодиод 42 Крсн.	Цвет светодиода №42 (красный / зеленый)	Крсн
		507 Светодиод 43	507 Цвет светод. Светодиод 43 Крсн.	Цвет светодиода №43 (красный / зеленый)	Крсн
		508 Светодиод 44	508 Цвет светод. Светодиод 44 Крсн.	Цвет светодиода №44 (красный / зеленый)	Крсн
		509 Светодиод 45	509 Цвет светод. Светодиод 45 Крсн.	Цвет светодиода №45 (красный / зеленый)	Крсн
510 Светодиод 46	510 Цвет светод. Светодиод 46 Крсн.	Цвет светодиода №46 (красный / зеленый)	Крсн		
511 Светодиод 47	511 Цвет светод. Светодиод 47 Крсн.	Цвет светодиода №47 (красный / зеленый)	Крсн		
512 Светодиод 48	512 Цвет светод. Светодиод 48 Крсн.	Цвет светодиода №48 (красный / зеленый)	Крсн		

Таблица 16 - Наблюдаемые текущие значения сигналов защит комплекта 02

Основное Меню	Меню	Подменю 1	Подменю 2	Содержание сообщения
Текущие величины	Аналоговые входы	Ia, A 0.00	1 втор Ia A ^ρ 0.00 / 0.0	Ток стороны ВН, фаза А, А ^ρ
		Ib, A 0.00	2 втор Ib A ^ρ 0.00 / 0.0	Ток стороны ВН, фаза В, А ^ρ
		Ic, A 0.00	3 втор Ic A ^ρ 0.00 / 0.0	Ток стороны ВН, фаза С, А ^ρ
		Ua, В 0.00	8 втор Ua, В ^ρ 0.00 / 0.0	Напряжение стороны НН1, АВ
		Ub, В 0.00	9 втор Ub, В ^ρ 0.00 / 0.0	Напряжение стороны НН1, ВС
		Uc, В 0.00	10втор Uc, В ^ρ 0.00 / 0.0	Напряжение стороны НН2, АВ
		Уни, В 0.00	11втор Уни,В ^ρ 0.00 / 0.0	Напряжение стороны НН2, ВС
	Аналоговые величины	ВН I1, А 0.00	втор I1, A ^ρ 0.00 / 0.0	Ток прямой последовательности стороны ВН
		ВН I2, А 0.00	втор I2, A ^ρ 0.00 / 0.0	Ток обратной последовательности стороны ВН
		ВН3I0, А 0.00	втор 3I0, A ^ρ 0.00 / 0.0	Ток нулевой последовательности стороны ВН
		I АВ, А 0.00	втор Iab, A ^ρ 0.00 / 0.0	Ток разности фаз АВ
		I ВС, А 0.00	втор Ibc, A ^ρ 0.00 / 0.0	Ток разности фаз ВС
		I СА, А 0.00	втор Ica, A ^ρ 0.00 / 0.0	Ток разности фаз СА
		НН1 U1, В 0.00	втор НН1 U1, В ^ρ 0.00 / 0.0	Напряжение прямой последовательности ТН НН1
		НН1 U2, В 0.00	втор НН1 U2, В ^ρ 0.00 / 0.0	Напряжение обратной последовательности ТН НН1
		НН2 U1, В 0.00	втор НН2 U1, В ^ρ 0.00 / 0.0	Напряжение прямой последовательности ТН НН2
		НН2 U2, В 0.00	втор НН2 U2, В ^ρ 0.00 / 0.0	Напряжение обратной последовательности ТН НН2
		Частота, Гц 50.00	Частота, Гц 50.00	Частота
		Посл. Iоткл ф.А 0.00	Посл. Iоткл ф.А, А 3,01	Последнее значение отключенного тока в фазе А, А
		Посл. Iоткл ф.В 0.00	Посл. Iоткл ф.В, А 3,02	Последнее значение отключенного тока в фазе В, А
		Посл. Iоткл ф.С 0.00	Посл. Iоткл ф.С, А 3,01	Последнее значение отключенного тока в фазе С, А
		Посл. I2t ф.А 0.00	Посл. I2t ф.А 0,021	Последнее значение выделенной на контактах энергии при отключении фазы А, А2t
		Посл. I2t ф.В 0.00	Посл. I2t ф.В 0,022	Последнее значение выделенной на контактах энергии при отключении фазы В, А2t
		Посл. I2t ф.С 0.00	Посл. I2t ф.С 0,021	Последнее значение выделенной на контактах энергии при отключении фазы С, А2t
		N коммут 0.00	N коммут 2042	Число коммутаций выключателя
		Расход RMS ф.А 0.00	Расход RMS ф.А,% 33	Расход коммутационного ресурса фазы А (RMS), %
		Расход RMS ф.В 0.00	Расход RMS ф.В,% 33	Расход коммутационного ресурса фазы В (RMS), %
		Расход RMS ф.С 0.00	Расход RMS ф.С,% 33	Расход коммутационного ресурса фазы С (RMS), %
		Сумм. I2t ф.А 0.00	Сумм. I2t ф.А, А2t 121	Суммарное значение I2t фазы А, А2t
		Сумм. I2t ф.В 0.00	Сумм. I2t ф.В, А2t 121	Суммарное значение I2t фазы В, А2t
	Сумм. I2t ф.С 0.00	Сумм. I2t ф.С, А2t 121	Суммарное значение I2t фазы С, А2t	

Таблица 17 - Основное меню терминала комплекта 02

Основное меню	Меню	Подменю 1	Подменю 2	Содержание сообщения	Параметры по умолчанию
АУВ и АПВ	Уставки АУВ и АПВ	Иср ПО ЗНФР	Иср ПО ЗНФР, А 1,25	Ток срабатывания ПО ЗНФР, (0,05...30) Ином, А	1,25 Ином
		Уставки времени	Время цикла АПВ	Время цикла АПВ, с 2	DT76 Время цикла АПВ, (0,25...16,00) с
	Время подготовки АПВ		Время подготовки АПВ, с 15	DT104 Время подготовки АПВ (15 - 120), с	15
	tср защиты ЭМВ		tср защиты ЭМВ, с 1.0	DT108 Задержка на срабатывание защиты ЭМВ (1.0 - 2.0), с	1,0
	tср защиты ЭМО1		tср защиты ЭМО1, с 1.0	DT109 Задержка на срабатывание защиты ЭМО1 (1.0 - 2.0), с	1,0
	tср защиты ЭМО2		tср защиты ЭМО2, с 1.0	DT110 Задержка на срабатывание защиты ЭМО2 (1.0 - 2.0), с	1,0
	tср ЗНФ		tср ЗНФ, с 0.10	DT106 Задержка на срабатывание ЗНФ (0.01 - 2.00), с	0,10
	tср ЗНФР		tср ЗНФР, с 0.25	DT107 Задержка на срабатывание ЗНФР (0.25 - 0.80), с	0,25
	Время включения от АПВ		Время включения от АПВ, с 0	DT82 Время включения от АПВ, (0,0...2,0) с	0
	Время сброса готов. АПВ	Время сброса готов. АПВ, с 10	DT100 Время сброса готовности АПВ при отключенном выключателе (10...840) с	10	
	Логика работы	Второй ЭМО	Второй ЭМО не предусмотрен	XB111 Второй электромагнит отключения (не предусмотрен / предусмотрен)	не предусмотрен
		Откл. ЭМ от блок. вкл. откл.	Откл. ЭМ от блок. вкл. откл не предусмотрено	XB112 Обесточивание ЭМ при приеме "Блокировка вкл. и откл." (не предусмотрено / предусмотрено)	не предусмотрено
		Откл. В авар. сниж ЭГ в ТТ	Откл. В авар. сниж ЭГ в ТТ не предусмотрено	XB108 Отключение выкл. от "Авар. снижение давл. элегаза в ТТ" (не предусмотрено / предусмотрено)	не предусмотрено
		Привод выключателя	Привод выключателя трехфазный	XB113 Привод выключателя (трехфазный / пофазный)	трехфазный
Контр. сигн АПВ от ДТ ЭМВ		Контр. сигн АПВ от ДТ ЭМВ предусмотрен	XB109 Контроль сигнализации АПВ от датчика тока ЭМВ (предусмотрен / не предусмотрен)	предусмотрен	
Сброс готовности АПВ		Сброс готовности АПВ не предусмотрен	XB101 Сброс готовности АПВ при отключенном выключателе (не предусмотрен / предусмотрен)	не предусмотрен	
MT3	Уставки ПО	Иср I ст. МТЗ фаз	Иср I ст. МТЗ фаз, А втор 5.00	Ток срабатывания ПО I ст. МТЗ вкл. на фазные токи, (0,05-30) Ином, А	1 Ином
		Иср I ст. МТЗ разн	Иср I ст. МТЗ лин, А втор 5.00	Ток срабатывания ПО I ст. МТЗ вкл. на разность фазных токов, (0,35-50) Ином, А	1 Ином
		Иср II ст. МТЗ фаз	Иср II ст. МТЗ фаз, А втор 5.00	Ток срабатывания ПО II ст. МТЗ вкл. на фазные токи, (0,05-30) Ином, А	1 Ином
		Иср II ст. МТЗ разн	Иср II ст. МТЗ лин, А втор 5.00	Ток срабатывания ПО II ст. МТЗ вкл. на разность фазных токов, (0,35-50) Ином, А	1 Ином
		Уср ПО Унн1 мин	Уср ПО Унн1 мин, В 40	Напряжение срабатывания ПО минимального напряжения НН1 (3.0-40.0) В	40
		Уср ПО U2 НН1 макс	Уср ПО U2 НН1 макс, В 6	Напряжение срабатывания ПО напряжения по U2 НН1 (3.0-40.0) В	6
		Уср ПО Унн2 мин	Уср ПО Унн2 мин, В 40	Напряжение срабатывания ПО минимального напряжения НН2 (3.0-40.0) В	40
		Уср ПО U2 НН2 макс	Уср ПО U2 НН2 макс, В 6	Напряжение срабатывания ПО напряжения по U2 НН2 (3.0-40.0) В	6
	Уставки времени	tср I ст. МТЗ	tср I ст. МТЗ, с 0.1	DT01 Задержка на срабатывание I ст. МТЗ (0.05 – 27.00) с	0.1
		tср II ст. МТЗ	tср II ст. МТЗ, с 0.2	DT02 Задержка на срабатывание II ст. МТЗ (0.05 – 27.00) с	0.2
		tуск при вкл. В	tуск при вкл. В, с 0.1	DT03 Задержка на срабатывание МТЗ при вкл. выключателя (0.05 – 2.00) с	0.1
		tвв при вкл. В	tвв при вкл. В, с 0.7	DT08 Время ввода ускорения при включении выключателя (0.7 – 2.00) с	0.7
		tср ОУ МТЗ	tср ОУ МТЗ, с 0.0	DT04 Задержка на срабатывание МТЗ при оперативном ускорении (0.0 – 5.0) с	0.0
	Логика работы	MT3 на разн фазных токов	MT3 на разн фазных токов не предусмотрено	XB90 Включение МТЗ на разность фазных токов предусмотрено / не предусмотрено	не предусмотрено
Работа с контр. от СВ НН		Работа с контр. от СВ НН предусмотрена	XB91 Работа МТЗ с контр. полож. СВ НН не предусмотрена / предусмотрена	предусмотрена	
Ускорение при вкл. выкл		Ускорение при вкл. выкл не предусмотрено	XB94 Ускор. действия МТЗ при вкл. выкл. не предусмотрено / предусмотрено	не предусмотрено	

Продолжение таблицы 17

Основное меню	Меню	Подменю 1	Подменю 2	Содержание сообщения	Параметры по умолчанию
МТЗ	Логика работы	Ускоряем.ст. при вкл.В	Ускоряем.ст. при вкл.В II ступень	XB92 Ускор. ступень МТЗ при вкл. выкл. I ступень / II ступень	II ступень
		Оперативно ускор. ст.	Оперативно ускор. ст. II ступень	XB93 Оперативно ускор. ступень МТЗ I ступень / II ступень	II ступень
		Пуск МТЗ по U	Пуск МТЗ по U не предусмотрен	XB95 Пуск МТЗ по напряжению предусмотрен / не предусмотрен	не предусмотрен
		Пуск по напряжению НН1	Пуск по напряжению НН1 предусмотрен	XB96 Пуск МТЗ по напряжению НН1 не предусмотрен / предусмотрен	предусмотрен
		Пуск по напряжению НН2	Пуск по напряжению НН2 не предусмотрен	XB97 Пуск МТЗ по напряжению НН2 не предусмотрен / предусмотрен	не предусмотрен
		Инверсия РПВ НН1	Инверсия РПВ НН1 не предусмотрена	XB87 Инверсия входа РПВ НН1 не предусмотрена / предусмотрена	не предусмотрена
		Инверсия РПВ НН2	Инверсия РПВ НН2 не предусмотрена	XB88 Инверсия входа РПВ НН2 не предусмотрена / предусмотрена	не предусмотрена
		Инверсия РПВ СВ	Инверсия РПВ СВ предусмотрена	XB89 Инверсия входа РПВ СВ не предусмотрена / предусмотрена	предусмотрена
		Контроль U стороны НН1	Контроль U стороны НН1 не предусмотрен	XB130 Контроль цепей напряжения НН1 не предусмотрен / предусмотрен	не предусмотрен
		Контроль U стороны НН2	Контроль U стороны НН2 не предусмотрен	XB131 Контроль цепей напряжения НН2 не предусмотрен / предусмотрен	не предусмотрен
		Пуск I ст. МТЗ по U	Пуск I ст. МТЗ по U	XB132 Пуск I ступени МТЗ по напряжению	не предусмотрен
		Пуск II ст. МТЗ по U	Пуск II ст. МТЗ по U	XB133 Пуск II ступени МТЗ по напряжению	не предусмотрен
ТЗНП	Уставки ПО	Иср ТЗНП	Иср ТЗНП, А втор 5	Ток срабатывания ПО ТЗНП (0.05 – 30.00) Ином, А	5 Ином
	Уставки по времени	тср. в Т2	тср. в Т2, с 1.00	DT16 Задержка на срабатывание ТЗНП в защиту Т2 (0.01 - 27.00) с	1
		тоткл. ШСВ	тоткл. ШСВ ,с 2.00	DT15 Задержка на отключение ШСВ, СВ от ТЗНП (0.01 - 27.00) с	2
		тоткл. выкл	тоткл. выкл, с 3.00	DT13 Задержка на отключение выключателя от ТЗНП (0.01 - 27.00) с	3
		тоткл. тр-ра	тоткл. тр-ра, с 4.00	DT14 Задержка на отключение трансформатора от ТЗНП (0.01 - 27.00) с	4
		туск.вкл.В ТЗНП	туск.вкл.В ТЗНП, с 0.50	DT12 Задержка на срабатыв. ускор. ТЗНП при вкл. выключателя (0.05 - 5.00) с	0.5
		твв.при вкл.В	твв.при вкл.В, с 0.70	DT09 Время ввода ускорения ТЗНП при включении выключателя (0.7 - 2.0) с	0.7
Логика работы	Уск.при вкл.В	Ускорение при вкл. выкл не предусмотрено	XB28 Ускорение ТЗНП при включ. выкл. не предусмотрено / предусмотрено	Не предусмотрено	
Технолог. защиты	Логика работы	Действие ТЗ на откл.	Действие ТЗ на откл. не предусмотрено	XB141 Действие технологических защит на откл. трансформатора (не предусмотрено / предусмотрено)	не предусмотрено
		Действ.пред.кл.на откл	Действ.пред.кл.на откл не предусмотрено	XB142 Действие предохран-ого клапана на откл. трансформатора (не предусмотрено / предусмотрено)	не предусмотрено
		Действ.отсеч.кл.на откл	Действ.отсеч.кл.на откл не предусмотрено	XB143 Действие отсечного клапана на откл. трансформатора (не предусмотрено / предусмотрено)	не предусмотрено
		Контроль Т масла сигн.ст.	Контроль Т масла сигн.ст. предусмотрен	XB144 Контроль сигнала 'Температура масла сигн.ст.' (не предусмотрен / предусмотрен)	предусмотрен
		Действ.Т масла на откл	Действ.Т масла на откл не предусмотрено	XB145 Действие 'Температура масла' на откл. трансформатора (не предусмотрено / предусмотрено)	не предусмотрено
		Контроль Т обмотки сигн	Контроль Т обмотки сигн предусмотрен	XB146 Контроль сигнала 'Температура обмотки сигн.ст.' (не предусмотрен / предусмотрен)	предусмотрен
		Действ.Т обм. на откл	Действ.Т обм. на откл не предусмотрено	XB147 Действие 'Температура обмотки' на откл. трансформатора (не предусмотрено / предусмотрено)	не предусмотрено
		Действ.Ур.Масла на откл	Действ.Ур.Масла на откл не предусмотрено	XB148 Действие 'Уровень масла в баке Т' на откл. трансформатора (не предусмотрено / предусмотрено)	не предусмотрено
	Конфиг. входов логики	Вх. Технолог.защиты	Вх. Технолог.защиты 0 0	Прием сигнала 'Срабатывание технологических защит' по входу	-
		Вх. Сраб.предохр.клапана	Вх. Сраб.предохр.клапана 0 0	Прием сигнала 'Сраб. предохранительного клапана' по входу	-
		Вх. Сраб.отсеч.клапана	Вх. Сраб.отсеч.клапана 0 0	Прием сигнала 'Сраб. отсечного клапана' по входу	-
Вх. Темп-ра масла-сигн.		Вх. Темп-ра масла-сигн. 0 0	Прием сигнала 'Температура масла (сигн.ст.)' по входу	-	

Продолжение таблицы 17

Основное меню	Меню	Подменю 1	Подменю 2	Содержание сообщения	Параметры по умолчанию
Технолог. защиты	Конфиг. входов логики	Вх. Темп-ра масла-откл.	Вх. Темп-ра масла-откл. 0 0	Прием сигнала 'Температура масла (откл.ст.)' по входу	-
		Вх. Темп-ра обмотки-сигн.	Вх. Темп-ра обмотки-сигн. 0 0	Прием сигнала 'Температура обмотки (сигн.ст.)' по входу	-
		Вх. Темп-ра обмотки-откл."	Вх. Темп-ра обмотки-откл." 0 0	Прием сигнала 'Температура обмотки (откл.ст.)' по входу	-
		Вх. Уровень масла Т(АТ)	Вх. Уровень масла Т(АТ) 0 0	Прием сигнала 'Уровень масла в баке тр-ра' по входу	-
УРОВ	Уставки ПО	Иср ПО УРОВ	Иср ПО УРОВ,А втор 0.25	Ток срабатывания ПО УРОВ (0.04 - 0.40) ном, А	0.25 ном
		тср УРОВ	тср УРОВ,с 0.30	DT10 Задержка на срабатывание УРОВ (0.10 - 0.60) с	0.3
		тср УРОВ «на себя»,	тср УРОВ «на себя»,с 0.02	DT11 Задержка на срабатывание УРОВ «на себя» (0.01 - 0.20) с	0.02
	Логика работы	Подтвержден УРОВ от РПВ	Подтвержден УРОВ отРПВ не предусмотрено	XB5 Подтверждение пуска УРОВ от сигнала РПВ не предусмотрено / предусмотрено	не предусмотрено
		УРОВ "на себя"	УРОВ "на себя" не предусмотрено	XB6 Действие УРОВ "на себя" не предусмотрено / предусмотрено	не предусмотрено
		Пуск УРОВ от ЗНФР	Пуск УРОВ от ЗНФР не предусмотрен	XB114 Пуск УРОВ при действии ЗНФР не предусмотрен / предусмотрен	не предусмотрен
		Подхват УРОВ от ПО тока	Подхват УРОВ от ПО тока не предусмотрен	XB115 Подхват пуска УРОВ от ПО тока не предусмотрен / предусмотрен	не предусмотрен
	Газовые защиты	Уставки по времени	тбл ГЗТ	тбл ГЗТ,с 0.00	DT31 Задержка на блокировку ГЗТ (0.00 – 27.0) с
тбл ГЗ РПН			тбл ГЗ РПН,с 0.00	DT32 Задержка на блокировку ГЗ РПН (0.00 – 27.0) с	0
Логика Работы		Вх.ГЗТ откл	ГЗТ откл 17 ГЗТ откл	Прием сигнала отключения от ГЗТ по входу №	17 ГЗТ откл
		Вх.ГЗ РПН откл	ГЗ РПН откл 18 ГЗ РПН откл	Прием сигнала отключения от ГЗ РПН по входу №	18 ГЗ РПН откл
		Вх.ГЗ РПН А	ГЗ РПН А 0 0	Прием сигнала ГЗ РПН фаза А по входу №	-
		Вх.ГЗ РПН В	ГЗ РПН В 0 0	Прием сигнала ГЗ РПН фаза В по входу №	-
		Вх.ГЗ РПН С	ГЗ РПН С 0 0	Прием сигнала ГЗ РПН фаза С по входу №	-
		Вх.опер.ток ГЗ	Опер. ток ГЗ 0 0	Прием сигнала "Оперативный ток ГЗ" по входу №	-
		Вх.Блок.ГЗТ	Блок ГЗТ 0 0	Прием сигнала блокировки ГЗТ по входу №	-
		Вх.Блок.ГЗ РПН	Блок ГЗ РПН 0 0	Прием сигнала блокировки ГЗ РПН по входу №	-
Ресурс выключат	Уставки времени	topen	topen, с 0.010	DT_RES Время начала расхождения контактов (0.001 - 0.200), с	0,010
	Логика работы	Контроль ресурса выкл.	Контроль ресурса выкл. выведен	Контроль ресурса выключателя (выведен/введен)	выведен
		Выбор вида контроля	Выбор вида контроля RMS	XB_RESURS Выбор вида контроля ресурса (RMS / I2t)	RMS
		Пуск расчета ресурса	Пуск расчета ресурса 319 Отключение выкл.	Пуск расчета ресурса выключателя от сигнала N	319 Отключение выкл.
		Сброс счетчиков	Сброс счетчиков нет	Сброс счётчиков ресурса выключателя (нет / да)	нет
	Механический ресурс	N коммутаций	N коммутаций 0	Число коммутаций (0-10000)	0
		Авар. N коммут	Авар. N коммут, % 100	Аварийный порог числа коммутаций (1,0-100,0) %	100
		Допустимое N	Допустимое N 10000	Допустимое число коммутаций (0-10000)	10000
	Коммут. ресурс RMS	Расх. ресурса ф. А	Расх. ресурса ф. А, % 0,0	Расход коммутационного ресурса RMS фаза А (0,0-100,0) %	0,0
		Расх. ресурса ф. В	Расх. ресурса ф. В, % 0,0	Расход коммутационного ресурса RMS фаза В (0,0-100,0) %	0,0
		Расх. ресурса ф. С	Расх. ресурса ф. С, % 0,0	Расход коммутационного ресурса RMS фаза С (0,0...100,0) %	0,0
		Аварийный порог RMS	Аварийный порог RMS, % 100	Аварийный порог выработки ресурса(износа контактов) RMS (1,0...100,0) %	100

Продолжение таблицы 17

Основное меню	Меню	Подменю 1	Подменю 2	Содержание сообщения	Параметры по умолчанию
Ресурс выключат	N от I_RMS	I точки 1(мин)	I точки 1(мин) 5,0	Ток точки 1 (минимальный) (0.1-75,0), кА	5,0
		N точки 1	N точки 1 5000	Число коммутаций точки 1 (1-10000)	5000
		I точки 2	I точки 2 5,0	Ток коммутационного ресурса точки 2 (0.1-75,0), кА	5,0
		N точки 2	N точки 2 5000	Число коммутаций точки 2 (1-10000)	5000
		I точки 3	I точки 3 5,0	Ток коммутационного ресурса точки 3 (0.1-75,0), кА	5,0
		N точки 3	N точки 3 5000	Число коммутаций точки 3 (1-10000)	5000
		I точки 4	I точки 4 5,0	Ток коммутационного ресурса точки 4 (0.1-75,0), кА	5,0
		N точки 4	N точки 4 5000	Число коммутаций точки 4 (1-10000)	5000
		I точки 5	I точки 5 5,0	Ток коммутационного ресурса точки 5 (0.1-75,0), кА	5,0
		N точки 5	N точки 5 5000	Число коммутаций точки 5 (1-10000)	5000
		I точки 6	I точки 6 5,0	Ток коммутационного ресурса точки 6 (0.1-75,0), кА	5,0
		N точки 6	N точки 6 5000	Число коммутаций точки 6 (1-10000)	5000
		I точки 7	I точки 7 5,0	Ток коммутационного ресурса точки 7 (0.1-75,0), кА	5,0
		N точки 7	N точки 7 5000	Число коммутаций точки 7 (1-10000)	5000
		I точки 8	I точки 8 5,0	Ток коммутационного ресурса точки 8 (0.1-75,0), кА	5,0
		N точки 8	N точки 8 5000	Число коммутаций точки 8 (1-10000)	5000
	Коммут. ресурс I2t	Суммарное I2t фазы А	Суммарное I2t фазы А, A2t 10000	Суммарное значение I2t фазы А (0.000-20000), A2t	10000
		Суммарное I2t фазы В	Суммарное I2t фазы В, A2t 10000	Суммарное значение I2t фазы В (0.000-20000) , A2t	10000
		Суммарное I2t фазы С	Суммарное I2t фазы С, A2t 10000	Суммарное значение I2t фазы С (0.000-20000) , A2t	10000
		I2t максимальное	I2t максимальное, A2t 20000	Максимальное значение ресурса по I2t (0-20000) , A2t	2000
Аварийный порог I2t		Аварийный порог I2t, % 100	Аварийный порог выработки ресурса(износа контактов) I2t (1,0-100,0) %	100	
Дистанц. управление	Авторизация	Местный пароль	Местный пароль	Местный пароль для переключений	
		Дистанционный пароль	Дистанционный пароль	Дистанционный пароль для переключений	
		Авториз.по 103	Авториз.по 103 есть	Авторизация управления по протоколу МЭК 60870-5-103 (нет/есть)	есть
	Управление	Выключатель	Выключатель откл	Выключатель (промежуточное/отк/вкл/неисправность)	откл
		Выбор аппарата для откл	Выбор аппарата для откл откл	Выбор аппарата для отключения (откл/ 1)	откл
		Выбор аппарата для включ.	Выбор аппарата для вкл откл	Выбор аппарата для включения (откл/ 1)	откл
		Выполнить	Выполнить нет	Выполнить команду управления (нет/да)	нет
		Отменить	Отменить нет	Отменить команду управления (нет/да)	нет
	Выключатель	Тип аппарата	Тип аппарата нет	Тип аппарата (нет/ выключатель/ разъединитель/ заземл. нож)	нет
		Наименование аппарата	Наименование аппарата -	Наименование аппарата	
		Модель управления	Модель управления нет	Модель управления (нет управления,прямое без проверки выполнения,избирательное с проверкой выполнения)	нет
		Время удержания выбора	Время удержания выбора, с 10.0	Время удержания выбора (0.0 – 210.0), с	10.0
		Вр.ожидания переключ	Вр.ожидания переключ, с 10.0	Время ожидания переключения (0.0 – 210.0), с	10.0
Команда включения КСС		Команда включения КСС 97 Дист.Вкл(КСС)	Команда включения (КСС) на логический сигнал N	97 Дист.Вкл(КСС)	
Команда отключения КСТ		Команда отключения КСТ 98 Дист.Откл(КСТ)	Команда отключения (КСТ) на логический сигнал N	98 Дист.Откл(КСТ)	

Продолжение таблицы 17

Основное меню	Меню	Подменю 1	Подменю 2	Содержание сообщения	Параметры по умолчанию
Дистанц. управление	Выключатель	Вход РПВ	Вход РПВ 219 РПВ	Прием сигнала 'реле положение включено' (РПВ) по входу N	219 РПВ
		Вход РПО	Вход РПО 10 РПО	Прием сигнала 'реле положение отключено' (РПО) по входу N	10 РПО
Дополнительные DT и XB	-	Vx.DT200	Vx.DT200 0 0	DT200 от дискретного сигнала N (1 – 512)	-
		tcp DT200	tcp DT200,c 0.00	DT200 Задержка на срабатывание (0.00 - 27.00) с	0
		Vx.DT201	Vx.DT201 0 0	DT201 от дискретного сигнала N (1 – 512)	-
		tcp DT201	tcp DT201,c 0.00	DT201 Задержка на срабатывание (0.00 - 210.00) с	0
		Vx.DT203	Vx.DT203 0 0	DT203 от дискретного сигнала N (1 – 512)	-
		tcp DT203	tcp DT203,c 0.0	DT203 Задержка на срабатывание (0.0 - 840.0) с	0
		Vx.DT202	Vx.DT202 0 0	DT202 от дискретного сигнала N (1 – 512)	-
		tcp DT202	tcp DT202,c 0.00	DT202 Задержка на возврат (0.00 - 27.00) с	0
		Vx.DT204	Vx.DT204 0 0	DT204 от дискретного сигнала N (1 – 512)	-
		tcp DT204	tcp DT204,c 0.00	DT204 Задержка на возврат (0.00 - 27.00) с	0
Vx.XB200	Vx.XB200 состояние 0	XB200 Программная накладка (состояние 0 / состояние 1)	состояние 0		
Состояние переключателей	-	Терминал	Терминал SA1 работа	SA1 "Терминал" (работа / вывод)	-
		УРОВ	УРОВ SA2 работа	SA2 «УРОВ» (работа / вывод)	
		MT3	MT3 SA3 работа	SA3 «MT3» (вывод / работа)	
		ТЗНП	ТЗНП SA4 работа	SA4 «ТЗНП» (работа / вывод)	
		АПВ	АПВ SA5 работа	SA5 «АПВ» (работа / вывод)	
		ГЗТ	ГЗТ SA8 отключение	SA8 "ГЗТ" (отключение / сигнал)	
		ГЗ РПН	ГЗ РПН SA8 отключение	SA9 "ГЗ РПН" (отключение / сигнал)	
		ОУ MT3	ОУ MT3 SA вывод	SA «ОУ MT3» (вывод / ввод)	
		Обходной выкл.	Обходной выкл. SA вывод	SA "Обходной выключатель" (вывод / работа)	
		Технологические защиты	Технологические защиты SA сигнал	SA "Технологические защиты" (отключение / сигнал)	
		Предохранительный клапан	Предохранительный клапан SA сигнал	SA "Предохранительный клапан" (отключение / сигнал)	
		Отсечной клапан	Отсечной клапан SA сигнал	SA "Отсечной клапан" (отключение / сигнал)	
		Температура масла	Температура масла SA сигнал	SA "Температура масла" (отключение / сигнал)	
		Температура обмотки	Температура обмотки SA сигнал	SA "Температура обмотки" (отключение / сигнал)	
		Уровень масла в баке Т	Уровень масла в баке Т SA сигнал	SA "Уровень масла в баке тр-ра" (отключение / сигнал)	
		SA1_VIRT	SA1_VIRT состояние 0	SA1_VIRT (состояние 0 / состояние 1)	
SA2_VIRT	SA2_VIRT состояние 0	SA2_VIRT (состояние 0 / состояние 1)			
SA3_VIRT	SA3_VIRT состояние 0	SA3_VIRT (состояние 0 / состояние 1)			
Служебные параметры	Конфиг. дис. входов для гр. уставок	Vx.0 бит группы уставок	Vx.0 бит группы уставок 0 0	Прием 0 бита группы уставок по входу №	-
		Vx.1 бит группы уставок	Vx.1 бит группы уставок 0 0	Прием 1 бита группы уставок по входу №	-
		Vx.2 бит группы уставок	Vx.2 бит группы уставок 0 0	Прием 2 бита группы уставок по входу №	-
	Конфиг. эл. ключей для гр. уставок	Эл.кл.1 гр.уст	Эл.кл.1 гр.уст 0 0	Приём сигнала выбора 1 группы уставок по входу №	-
		Эл.кл.2 гр.уст	Эл.кл.2 гр.уст 0 0	Приём сигнала выбора 2 группы уставок по входу №	-
		Эл.кл.3 гр.уст	Эл.кл.3 гр.уст 0 0	Приём сигнала выбора 3 группы уставок по входу №	-

Продолжение таблицы 17

Основное меню	Меню	Подменю 1	Подменю 2	Содержание сообщения	Параметры по умолчанию
Служебные параметры	Конфиг. эл. ключей для гр. уставок	Эл.кл.4 гр.уст	Эл.кл.4 гр.уст. 0 0	Приём сигнала выбора 4 группы уставок по входу №	-
		Эл.кл.5 гр.уст	Эл.кл.5 гр.уст 0 0	Приём сигнала выбора 5 группы уставок по входу №	-
		Эл.кл.6 гр.уст	Эл.кл.6 гр.уст 0 0	Приём сигнала выбора 6 группы уставок по входу №	-
		Эл.кл.7 гр.уст	Эл.кл.7 гр.уст 0 0	Приём сигнала выбора 7 группы уставок по входу №	-
	Конфиг. переключателей SA	Вх.Вывод ТЗНП	Вх.Вывод ТЗНП 4 Вывод ТЗНП	Прием сигнала на вывод ТНЗНП по входу №	4 Вывод ТЗНП
		Вх.Вывод МТЗ	Вх.Вывод МТЗ 3 Вывод МТЗ	Прием сигнала на вывод МТЗ по входу №	3 Вывод МТЗ
		Вх.Вывод УРОВ	Вх.Вывод УРОВ 2 Вывод УРОВ	Прием сигнала на вывод УРОВ по входу №	2 Вывод УРОВ
		Вх. Запрет АПВ1	Вх.Запрет АПВ 7 Запрет АПВ	Прием сигнала на запрет АПВ1 по входу №	7 Запрет АПВ
		Вх. ГЗТ на сигнал	Вх. ГЗТ на сигнал 5 ГЗТ на сигнал	Перевод ГЗТ на сигнал по входу №	5 Перевод ГЗТ на сигнал
		Вх. ГЗ РПН на сигнал	Вх. ГЗ РПН на сигнал 6 ГЗ РПН на сигнал	Перевод ГЗ РПН на сигнал по входу №	6 Перевод ГЗ РПН на сигнал
		Вх.Ввод ОУ МТЗ	Вх.Ввод ОУ МТЗ 0 0	Прием сигнала ввода оперативного ускорения МТЗ по входу N	-
		Вх.Обходной выключатель	Вх.Обходной выключатель 0 0	Прием сигнала перевода на обходной выключатель по входу N	-
		Вх. SA Технологич.защита	Вх. SA Технологич.защита 0 0	Перевод 'Технологические защиты' на сигнал по входу	-
		Вх. SA Предохран.Клапан	Вх. SA Предохран.Клапан 0 0	Перевод 'Предохранительный клапан' на сигнал по входу	-
		Вх. SA Отсечной клапан	Вх. SA Отсечной клапан 0 0	Перевод 'Отсечной клапан' на сигнал по входу	-
		Вх. SA Температура масла	Вх. SA Температура масла 0 0	Перевод 'Температура масла (откл.ст.)' на сигнал по входу	-
		Вх. SA Темп-ра обмотки	Вх. SA Темп-ра обмотки 0 0	Перевод 'Температура обмотки (откл.ст.)' на сигнал по входу	-
		Вх.SA Уровень масла Т	Вх.SA Уровень масла Т 0 0	Перевод 'Уровень масла в баке Т' на сигнал по входу	-
		Вх.SA1_VIRT	Вх.SA1_VIRT 0 0	Прием сигнала на переключатель по входу №	-
		Вх.SA2_VIRT	Вх.SA2_VIRT 0 0		-
	Вх.SA3_VIRT	Вх.SA3_VIRT 0 0	-		
	Конфиг. дискретных входов	Вх.КСС	Вх.КСС 25 Ком.вкл.КСС	Прием сигнала команды включения (КСС) по входу №	25 Ком.вкл.КСС
		Вх.КСТ	Вх.КСТ 26 Ком.отк.КСТ	Прием сигнала команды отключения (КСТ) по входу №	26 Ком.отк.КСТ
		Вх.Пуск УРОВ ВЗ	Вх.Пуск УРОВ ВЗ 1 Пуск УРОВ ВЗ	Прием сигнала пуска УРОВ от внешних защит по входу №	1 Пуск УРОВ от ВЗ
		Вх.от ТЗНП Т2	Вх.Откл от ТЗНП Т2 19 Откл от ТЗНП Т2	Прием сигнала на отключение от ТЗНП паралл. тр-ра по входу №	19 Откл от ТЗНП Т2
		Вх.РПВ НН1	Вх.РПВ НН1 27 РПВ НН1	Прием сигнала РПВ вводного выключателя стороны НН1 по входу №	27 РПВ НН1
		Вх.РПВ НН2	Вх.РПВ НН2 28 РПВ НН2	Прием сигнала РПВ вводного выключателя стороны НН2 по входу №	28 РПВ НН2
		Вх.РПВ СВ НН	Вх.РПВ СВ НН 29 РПВ СВ НН	Прием сигнала РПВ секционного выключателя стороны НН по входу №	29 РПВ СВ НН
		Вх. Откл.трансформатора	Вх.Откл.трансформатора 0 0	Прием сигнала на отключ. трансформатора по входу №	-
		Вх.Отключение выключ. ВН	Вх.Отключение выключ. ВН 0 0	Прием сигнала на отключение выключателя ВН по входу №	-
		Вх.Включение выключ. ВН	Вх.Включение выключ. ВН 0 0	Прием сигнала на включение выключателя ВН по входу №	-
		Вх.РПО ОБ	Вх.РПО ОБ 0 0	Прием сигнала РПО обходного выключателя по входу №	-
		Вх.Ввод ускор. МТЗ	Вх.Ввод ускор. МТЗ 0 0	Прием сигнала на ввод ускорения МТЗ при включ. выкл. по входу №	-
Вх.Ввод ускор. ТЗНП		Вх.Ввод ускор. ТЗНП 0 0	Прием сигнала на ввод ускорения ТЗНП при включ. выкл. по входу №	-	
Вх.Блокировка МТЗ	Вх.Блокировка МТЗ 0 0	Прием сигнала блокировки МТЗ по входу №	-		

Продолжение таблицы 17

Основное меню	Меню	Подменю 1	Подменю 2	Содержание сообщения	Параметры по умолчанию
Служебные параметры	Конфиг. дискретных входов	Вх.Внешний пуск МТЗ	Вх.Внешний пуск МТЗ 0 0	Прием сигнала внешнего пуска МТЗ по напряжению по входу №	-
		Вх.Авар.снижение ЭГ в ТТ	Вх.Авар.снижение ЭГ в ТТ 13 Авария ТТ	Прием сигнала об авар. снижении давления элегаза в ТТ по входу №	13 Авария ТТ
		Вх.Низк.давление ЭГ в ТТ	Вх.Низк.давление ЭГ в ТТ 0 0	Прием сигнала о низком давлении элегаза в ТТ по входу №	-
		Вх. Пуск ЗНФ	Пуск ЗНФ 15 Пуск ЗНФ	Прием сигнала пуска ЗНФ от БК по входу №	15 Пуск ЗНФ
		Вх.Блокир.Вкл и Откл	Вх.Блокир.Вкл и Откл 21 Блок.Вкл,Откл	Прием сигнала блокировки включения и отключения по входу №	21 Блок.Вкл,Откл
		Вх.Блокировка включения	Вх.Блокировка включения 0 0	Прием сигнала блокировки включения по входу №	-
		Вх.Низкое давление ЭГ	Вх.Низкое давление ЭГ 20 Низк.давл. ЭГ	Прием сигнала о низком давлении элегаза по входу №	20 Низк.давл. ЭГ
		Вх.Неисп.обогрева выкл-ля	Вх.Неисп.обогрева выкл-ля 16 Неиспр. обогрева	Прием сигнала неисправности обогрева выключателя по входу №	16 Неиспр. обогрева
		Вх.Неисп.цепей опер.тока	Вх.Неисп.цепей опер.тока 22 НеиспрОперток	Прием сигнала неиспр. цепей опертока по входу №	22 НеиспрОперток
		Вх.Отключ.заводки пружин	Вх.Отключ.заводки пружин 23ЗаводПружОткл	Прием сигнала отключения заводки пружин по входу №	23 ЗаводПружОткл
		Вх.Пружина не заведена	Вх.Пружина не заведена 24 Пруж.не завед.	Прием сигнала о незаведенной пружине по входу №	24 Пруж.не завед.
		Вх.Местное управление	Вх.Местное управление 14 Местное управление	Прием сигнала о переводе выкл. в полож. "Местное" по входу №	14 Местное управл.
		Вх.Блокировка АПВ	Вх.Блокировка АПВ 0 0	Прием сигнала на блокировку АПВ по входу №	-
	Вх.Сброс РФП	Вх.Сброс РФП 0 0	Прием сигнала сброса РФП по входу №	-	
	Дополнительная логика	ПРМ пуска УРОВ	ПРМ пуска УРОВ 0 0	Прием сигнала пуска УРОВ от дискретного сигнала №	-
		ПО УРОВ	ПО УРОВ 379 Внутр.ПО УРОВ	ПО УРОВ от дискретного сигнала №	379 Внутр. ПО УРОВ
		ПРМ запрет АПВ	ПРМ запрет АПВ 0 0	Прием сигнала запрета АПВ от дискретного сигнала №	-
	Конфиг. выходных реле	Конфиг. реле К1	Конфиг. реле К1 10 РПО	Вывод на выходное реле К1 дискретного сигнала №	10 РПО
		Конфиг. реле К2	Конфиг. реле К2 406 Защ ЭМО1, ЭМВ	Вывод на выходное реле К2 дискретного сигнала №	406 Защита ЭМО1, ЭМВ
		Конфиг. реле К3	Конфиг. реле К3 404 Защита ЭМО2	Вывод на выходное реле К3 дискретного сигнала №	404 Защита ЭМО2
		Конфиг. реле К4	Конфиг. реле К4 319 ОтключениеВыкл	Вывод на выходное реле К4 дискретного сигнала №	319 Отключение-Выкл
		Конфиг. реле К5	Конфиг. реле К5 432 ВключениеВыкл	Вывод на выходное реле К5 дискретного сигнала №	432 Включение-Выкл
		Конфиг. реле К6	Конфиг. реле К6 326 СрабатовЗащиты	Вывод на выходное реле К6 дискретного сигнала №	326 СрабатовЗащиты
		Конфиг. реле К7	Конфиг. реле К7 381 Действие УРОВ	Вывод на выходное реле К7 дискретного сигнала №	381 Действие УРОВ
		Конфиг. реле К8	Конфиг. реле К8 313 Откл. выключателей НН	Вывод на выходное реле К8 дискретного сигнала №	313 Откл. выключателей НН
		Конфиг. реле К9	Конфиг. реле К9 0 0	Вывод на выходное реле К9 дискретного сигнала №	-
		Конфиг. реле К10	Конфиг. реле К10 408 КонтЭМВ,ЭМО	Вывод на выходное реле К10 дискретного сигнала №	408 Конт.ЭМВ,ЭМО
		Конфиг. реле К11	Конфиг. реле К11 307 Отключение СВ	Вывод на выходное реле К11 дискретного сигнала №	307 Отключение СВ
		Конфиг. реле К12	Конфиг. реле К12 308 В ТЗНП Т2	Вывод на выходное реле К12 дискретного сигнала №	308 В ТЗНП Т2
		Конфиг. реле К13	Конфиг. реле К13 431 ОтключениеВыкл	Вывод на выходное реле К13 дискретного сигнала №	319 Отключение-Выкл
		Конфиг. реле К14	Конфиг. реле К14 314 Откл. выключателя ВН	Вывод на выходное реле К14 дискретного сигнала №	314 Откл. выключателя ВН
	Конфиг. реле К15	Конфиг. реле К15 314 Отключение ВН	Вывод на выходное реле К15 дискретного сигнала №	314 Отключение выключателя ВН	
	Конфиг. реле К16	Конфиг. реле К16 426 КСС (выход)	Вывод на выходное реле К16 дискретного сигнала №	426 КСС (выход)	
	Конфиг. светодиодов	Светодиод 1	Светодиод 1 361 Сигнализация Ист. МТЗ	Светодиод 1 от дискретного сигнала №	361 Сигнализация Ист. МТЗ
		Светодиод 2	Светодиод 2 362 Сигнализация Ист. МТЗ	Светодиод 2 от дискретного сигнала №	362 Сигнализация Ист. МТЗ

Продолжение таблицы 17

Основное меню	Меню	Подменю 1	Подменю 2	Содержание сообщения	Параметры по умолчанию
Служебные параметры	Конфиг. светодиодов	Светодиод 3	Светодиод 3 338 Уск. МТЗ при включении	Светодиод 3 от дискретного сигнала №	338 Уск. МТЗ при включении
		Светодиод 4	Светодиод 4 366 ОУ МТЗ	Светодиод 4 от дискретного сигнала №	366 ОУ МТЗ
		Светодиод 5	Светодиод 5 307 Отключение СВ от ТЗНП	Светодиод 5 от дискретного сигнала №	307 Отключение СВ от ТЗНП
		Светодиод 6	Светодиод 6 305 Откл. выкл. от ТЗНП	Светодиод 6 от дискретного сигнала №	305 Откл. выкл. от ТЗНП
		Светодиод 7	Светодиод 7 306 Откл. тр-ра от ТЗНП	Светодиод 7 от дискретного сигнала №	306 Откл. тр-ра от ТЗНП
		Светодиод 8	Светодиод 8 340 Уск. ТЗНП при включении	Светодиод 8 от дискретного сигнала №	340 Уск. ТЗНП при включении
		Светодиод 9	Светодиод 9 309 От ТЗНП Т2	Светодиод 9 от дискретного сигнала №	309 От ТЗНП Т2
		Светодиод 10	Светодиод 10 316 Откл. трансформатора	Светодиод 10 от дискретного сигнала №	316 Откл. трансформатора
		Светодиод 11	Светодиод 11 411 Работа АПВ	Светодиод 11 от дискретного сигнала №	411 Работа АПВ
		Светодиод 12	Светодиод 12 428 ЗНФР	Светодиод 12 от дискретного сигнала №	428 ЗНФР
		Светодиод 13	Светодиод 13 334 Сигнализация ГЗТ	Светодиод 13 от дискретного сигнала №	334 Сигнализация ГЗТ
		Светодиод 14	Светодиод 14 335 Сигнализация ГЗ РПН	Светодиод 14 от дискретного сигнала №	335 Сигнализация ГЗ РПН
		Светодиод 15	Светодиод 15 0 0	Светодиод 15 от дискретного сигнала №	-
		Светодиод 17	Светодиод 17 382 УРОВ'на себя'	Светодиод 17 от дискретного сигнала №	382 УРОВ 'на себя'
		Светодиод 18	Светодиод 18 381 Действие УРОВ	Светодиод 18 от дискретного сигнала №	381 Действие УРОВ
		Светодиод 19	Светодиод 19 280 НеиспЦепНапряжНН1	Светодиод 19 от дискретного сигнала №	280 НеиспЦепНапряжНН1
		Светодиод 20	Светодиод 20 281 НеиспЦепНапряжНН2	Светодиод 20 от дискретного сигнала №	281 Неис. цеп.У НН2
		Светодиод 21	Светодиод 21 418 НеиспОперток	Светодиод 21 от дискретного сигнала №	418 Неис.опер.тока
		Светодиод 22	Светодиод 22 416 Низкое давл.ЭГ	Светодиод 22 от дискретного сигнала №	416 Низкое давл.ЭГ
		Светодиод 23	Светодиод 23 420 Пруж.не завед.	Светодиод 23 от дискретного сигнала №	420 Пруж.не завед.
		Светодиод 24	Светодиод 24 419 Зав.пруж.откл	Светодиод 24 от дискретного сигнала №	419 Зав.пруж.откл
		Светодиод 25	Светодиод 25 417 Блок.Вкл,Откл	Светодиод 25 от дискретного сигнала №	417 Блок.Вкл,Откл
		Светодиод 26	Светодиод 26 427 ЗНФ	Светодиод 26 от дискретного сигнала №	427 ЗНФ
		Светодиод 27	Светодиод 27 421 Неисп.цеп.упр.	Светодиод 27 от дискретного сигнала №	421 Неисп.цеп.упр.
		Светодиод 28	Светодиод 28 414 Неисп. обогре	Светодиод 28 от дискретного сигнала №	414 Неисп. обогрева
		Светодиод 29	Светодиод 29 429 Местное управл.	Светодиод 29 от дискретного сигнала №	429 Местное управл.
		Светодиод 30	Светодиод 30 413 Авария в ТТ	Светодиод 30 от дискретного сигнала №	413 Авария в ТТ
		Светодиод 31	Светодиод 31 0 0	Светодиод 31 от дискретного сигнала №	-
		Светодиод 33	Светодиод 33 0 0	Светодиод 33 от дискретного сигнала №	-
		Светодиод 34	Светодиод 34 0 0	Светодиод 34 от дискретного сигнала №	-
		Светодиод 35	Светодиод 35 0 0	Светодиод 35 от дискретного сигнала №	-
		Светодиод 36	Светодиод 36 0 0	Светодиод 36 от дискретного сигнала №	-
		Светодиод 37	Светодиод 37 0 0	Светодиод 37 от дискретного сигнала №	-
		Светодиод 38	Светодиод 38 0 0	Светодиод 38 от дискретного сигнала №	-
		Светодиод 39	Светодиод 39 0 0	Светодиод 39 от дискретного сигнала №	-

Продолжение таблицы 17

Основное меню	Меню	Подменю 1	Подменю 2	Содержание сообщения	Параметры по умолчанию	
Служебные параметры	Конфиг. светодиодов	Светодиод 40	Светодиод 40 0 0	Светодиод 40 от дискретного сигнала №	-	
		Светодиод 41	Светодиод 41 0 0	Светодиод 41 от дискретного сигнала №	-	
		Светодиод 42	Светодиод 42 0 0	Светодиод 42 от дискретного сигнала №	-	
		Светодиод 43	Светодиод 43 0 0	Светодиод 43 от дискретного сигнала №	-	
		Светодиод 44	Светодиод 44 0 0	Светодиод 44 от дискретного сигнала №	-	
		Светодиод 45	Светодиод 45 0 0	Светодиод 45 от дискретного сигнала №	-	
		Светодиод 46	Светодиод 46 0 0	Светодиод 46 от дискретного сигнала №	-	
		Светодиод 47	Светодиод 47 0 0	Светодиод 47 от дискретного сигнала №	-	
		Светодиод 48	Светодиод 48 0 0	Светодиод 48 от дискретного сигнала №	-	
	Фиксация сост. светодиода	465 Сигнализация Iст. МТЗ	465 Фиксация светодиода Сигнализация Iст. МТЗ	вкл	1 Сигнализация работы I ступени МТЗ (откл / вкл)	вкл
		466 Сигнализация IIст. МТЗ	466 Фиксация светодиода Сигнализация IIст. МТЗ	вкл	2 Сигнализация работы II ступени МТЗ (откл / вкл)	вкл
		467 Уск. МТЗ при включении	467 Фиксация светодиода Уск. МТЗ при включ	вкл	3 Ускорение МТЗ при включении выключателя (откл / вкл)	вкл
		468 ОУ МТЗ	468 Фиксация светодиода ОУ МТЗ	вкл	4 Оперативное ускорение МТЗ (откл / вкл)	вкл
		469 Отключение СВ от ТЗНП	469 Фиксация светодиода Отключ СВ от ТЗНП	вкл	5 Отключение СВ(ШСВ) от ТЗНП (откл / вкл)	вкл
		470 Откл. выкл. от ТЗНП	470 Фиксация светодиода Откл. выкл. от ТЗНП	вкл	6 Отключение выключателя от ТЗНП (откл / вкл)	вкл
		471 Откл. тр-ра от ТЗНП	471 Фиксация светодиода Откл. тр-ра от ТЗНП	вкл	7 Отключение трансформатора от ТЗНП (откл / вкл)	вкл
		472 Уск. ТЗНП при включ	472 Фиксация светодиода Уск. ТЗНП при включ	вкл	8 Ускорение ТЗНП при включении выключ (откл / вкл)	вкл
		473 От ТЗНП Т2	473 Фиксация светодиода От ТЗНП Т2	вкл	9 От ТЗНП параллельного трансформатора (откл / вкл)	вкл
		474 Откл. трансформатора	474 Фиксация светодиода Откл. трансформат	вкл	10 Отключение трансформатора (откл / вкл)	вкл
		475 Работа АПВ	475 Фиксация светодиода Работа АПВ	вкл	11 Работа АПВ (откл / вкл)	вкл
		476 ЗНФР	476 Фиксация светодиода ЗНФР	вкл	12 ЗНФР (откл / вкл)	вкл
		477 Сигнализация ГЗТ	477 Фиксация светодиода Сигнализация ГЗТ	вкл	13 Сигнализация ГЗТ (откл / вкл)	вкл
		478 Сигнализация ГЗ РПН	478 Фиксация светодиода Сигнализация ГЗ РПН	вкл	14 Сигнализация ГЗ РПН (откл / вкл)	вкл
		479 Светодиод15	479 Фиксация светодиода Светодиод15	вкл	15 - (откл / вкл)	вкл
		480 Режим теста	480 Фиксация светодиода Режим теста	откл	16 Режим теста (откл / вкл)	откл
		481 УРОВ'на себя'	481 Фиксация светодиода УРОВ'на себя'	вкл	17 Действие УРОВ «на себя» (откл / вкл)	вкл
		482 Действие УРОВ	482 Фиксация светодиода Действие УРОВ	вкл	18 Действие УРОВ (откл / вкл)	вкл
		483 НеиспЦепНапряжНН1	483 Фиксация светодиода НеиспЦепНапряжНН1	вкл	19 Неисправность цепей напряжения НН1 (откл / вкл)	вкл
484 НеиспЦепНапряжНН2		484 Фиксация светодиода НеиспЦепНапряжНН2	вкл	20 Неисправность цепей напряжения НН2 (откл / вкл)	вкл	
485 НеиспОперток	485 Фиксация светодиода НеиспОперток	вкл	21 Неисправность цепей опертока (откл / вкл)	вкл		
486 Низкое давл.ЭГ	486 Фиксация светодиода Низкое давл.ЭГ	вкл	22 Низкое давление элегаза (откл / вкл)	вкл		
487 Пруж.не завед.	487 Фиксация светодиода Пруж.не завед.	вкл	23 Пружина не заведена (откл / вкл)	вкл		
488 Зав.пруж.откл	488 Фиксация светодиода Зав.пруж.откл	вкл	24 Заводка пружин отключена (откл / вкл)	вкл		
489 Блок.Вкл,Откл	489 Фиксация светодиода Блок.Вкл,Откл	вкл	25 Блокировка включения и отключения (откл / вкл)	вкл		
490 ЗНФ	490 Фиксация светодиода ЗНФ	вкл	26 ЗНФ (откл / вкл)	вкл		

Продолжение таблицы 17

Основное меню	Меню	Подменю 1	Подменю 2	Содержание сообщения	Параметры по умолчанию
Служебные параметры	Фиксация сост. светодиода	491 Неисп.цеп.упр.	491 Фиксация светодиода Неисп.цеп.упр. вкл	27 Неисправность цепей управления (откл / вкл)	вкл
		492 Неисп. обогр	492 Фиксация светодиода Неисп. обогр вкл	28 Неисправность обогрева выключателя (откл / вкл)	вкл
		493 Местное управл.	493 Фиксация светодиода Местное управл. вкл	29 Местное управление (откл / вкл)	вкл
		494 Авария в ТТ	494 Фиксация светодиода Авария в ТТ вкл	30 Аварийное снижение давлен. эле-газа в ТТ (откл / вкл)	вкл
		495 Светодиод 31	495 Фиксация светодиода Светодиод31 вкл	31 - (откл / вкл)	вкл
		496 РФП	496Фиксация светодиода РФП откл	32 РФП (откл / вкл)	откл
		497 Светодиод 33	497Фиксация светодиода Светодиод 33 вкл	33 - (откл / вкл)	вкл
		498 Светодиод 34	498Фиксация светодиода Светодиод 34 вкл	34 - (откл / вкл)	вкл
		499 Светодиод 35	499Фиксация светодиода Светодиод 35 вкл	35 - (откл / вкл)	вкл
		500 Светодиод 36	500Фиксация светодиода Светодиод 36 вкл	36 - (откл / вкл)	вкл
		501 Светодиод 37	501Фиксация светодиода Светодиод 37 вкл	37 - (откл / вкл)	вкл
		502 Светодиод 38	502Фиксация светодиода Светодиод 38 вкл	38 - (откл / вкл)	вкл
		503 Светодиод 39	503Фиксация светодиода Светодиод 39 вкл	39 - (откл / вкл)	вкл
		504 Светодиод 40	504Фиксация светодиода Светодиод 40 вкл	40 - (откл / вкл)	вкл
		505 Светодиод 41	505Фиксация светодиода Светодиод 41 вкл	41 - (откл / вкл)	вкл
		506 Светодиод 42	506Фиксация светодиода Светодиод 42 вкл	42 - (откл / вкл)	вкл
		507 Светодиод 43	507Фиксация светодиода Светодиод 43 вкл	43 - (откл / вкл)	вкл
		508 Светодиод 44	508Фиксация светодиода Светодиод 44 вкл	44 - (откл / вкл)	вкл
	509 Светодиод 45	509Фиксация светодиода Светодиод 45 вкл	45 - (откл / вкл)	вкл	
	510 Светодиод 46	510Фиксация светодиода Светодиод 46 вкл	46 - (откл / вкл)	вкл	
	511 Светодиод 47	511Фиксация светодиода Светодиод 47 вкл	47 - (откл / вкл)	вкл	
	512 Светодиод 48	512Фиксация светодиода Светодиод 48 вкл	48 - (откл / вкл)	вкл	
	Маска сигнализации сраб.	465 Сигнализация Iст. МТЗ	465 Маска сигнализ.сраб. Сигнализация Iст. МТЗ вкл	1 Сигнализация работы I ступени МТЗ (откл / вкл)	вкл
		466 Сигнализация IIст. МТЗ	466 Маска сигнализ.сраб. Сигнализация IIст. МТЗ вкл	2 Сигнализация работы II ступени МТЗ (откл / вкл)	вкл
		467 Уск. МТЗ при включении	467 Маска сигнализ.сраб. Уск. МТЗ при включ вкл	3 Ускорение МТЗ при включении выключателя (откл / вкл)	вкл
		468 ОУ МТЗ	468 Маска сигнализ.сраб. ОУ МТЗ вкл	4 Оперативное ускорение МТЗ (откл / вкл)	вкл
		469 Отключение СВ от ТЗНП	469 Маска сигнализ.сраб. Отключ СВ от ТЗНП вкл	5 Отключение СВ(ШСВ) от ТЗНП (откл / вкл)	вкл
		470 Откл. выкл. от ТЗНП	470 Маска сигнализ.сраб. Откл. выкл. от ТЗНП вкл	6 Отключение выключателя от ТЗНП (откл / вкл)	вкл
		471 Откл. тр-ра от ТЗНП	471 Маска сигнализ.сраб. Откл. тр-ра от ТЗНП вкл	7 Отключение трансформатора от ТЗНП (откл / вкл)	вкл
		472 Уск. ТЗНП при включ	472 Маска сигнализ.сраб. Уск. ТЗНП при включ вкл	8 Ускорение ТЗНП при включении выключ (откл / вкл)	вкл
		473 От ТЗНП Т2	473 Маска сигнализ.сраб. От ТЗНП Т2 вкл	9 От ТЗНП параллельного трансформатора (откл / вкл)	вкл
		474 Откл. трансформатора	474 Маска сигнализ.сраб. Откл. трансформат вкл	10 Отключение трансформатора (откл / вкл)	вкл
		475 Работа АПВ	475 Маска сигнализ.сраб. Работа АПВ вкл	11 Работа АПВ (откл / вкл)	вкл
476 ЗНФР		476 Маска сигнализ.сраб. ЗНФР вкл	12 ЗНФР (откл / вкл)	вкл	
477 Сигнализация ГЗТ		477 Маска сигнализ.сраб. Сигнализация ГЗТ вкл	13 Сигнализация ГЗТ (откл / вкл)	вкл	

Продолжение таблицы 17

Основное меню	Меню	Подменю 1	Подменю 2	Содержание сообщения	Параметры по умолчанию
Служебные параметры	Маска сигнализации сраб.	478 Сигнализация ГЗ РПН	478 Маска сигнализ.сраб. Сигнализация ГЗ РПН	14 Сигнализация ГЗ РПН (откл / вкл)	вкл
		479 Светодиод15	479 Маска сигнализ.сраб. Светодиод15	15 - (откл / вкл)	вкл
		480 Режим теста	480 Маска сигнализ.сраб. Режим теста	16 Режим теста (откл / вкл)	откл
		481 УРОВ'на себя'	481 Маска сигнализ.сраб. УРОВ'на себя'	17 Действие УРОВ «на себя» (откл / вкл)	вкл
		482 Действие УРОВ	482Маска сигнализ.сраб. Действие УРОВ	18 Действие УРОВ (откл / вкл)	вкл
		483 НеиспЦеп-НапряжНН1	483 Маска сигнализ.сраб. НеиспЦепНапряжНН1	19 Неисправность цепей напряжения НН1 (откл / вкл)	откл
		484 НеиспЦеп-НапряжНН2	484 Маска сигнализ.сраб. НеиспЦепНапряжНН2	20 Неисправность цепей напряжения НН2 (откл / вкл)	откл
		485 НеиспОперток	485 Маска сигнализ.сраб. НеиспОперток	21 Неисправность цепей опертока (откл / вкл)	откл
		486 Низкое давл.ЭГ	486 Маска сигнализ.сраб. Низкое давл.ЭГ	22 Низкое давление элегаза (откл / вкл)	откл
		487 Пруж.не завед.	487 Маска сигнализ.сраб. Пруж.не завед.	23 Пружина не заведена (откл / вкл)	откл
		488 Зав.пруж.откл	488 Маска сигнализ.сраб. Зав.пруж.откл	24 Заводка пружин отключена (откл / вкл)	откл
		489 Блок.Вкл,Откл	489 Маска сигнализ.сраб. Блок.Вкл,Откл	25 Блокировка включения и отключения (откл / вкл)	откл
		490 ЗНФ	490 Маска сигнализ.сраб. ЗНФ	26 ЗНФ (откл / вкл)	откл
		491 Неисп.цеп.упр.	491 Маска сигнализ.сраб. Неисп.цеп.упр.	27 Неисправность цепей управления (откл / вкл)	откл
		492 Неисп. обогр	492 Маска сигнализ.сраб. Неисп. обогр	28 Неисправность обогрева выключателя (откл / вкл)	откл
		493 Местное управл.	493 Маска сигнализ.сраб. Местное управл.	29 Местное управление (откл / вкл)	откл
		494 Авария в ТТ	494 Маска сигнализ.сраб. Авария в ТТ	30 Аварийное снижение давлен. элегаза в ТТ (откл / вкл)	откл
		495 Светодиод 31	495 Маска сигнализ.сраб. Светодиод31	31 - (откл / вкл)	откл
		496 РФП	496 Маска сигнализ.сраб. РФП	32 РФП (откл / вкл)	откл
		497 Светодиод 33	497Маска сигнализ.сраб. Светодиод 33	33 - (откл / вкл)	откл
		498 Светодиод 34	498Маска сигнализ.сраб. Светодиод 34	34 - (откл / вкл)	откл
		499 Светодиод 35	499Маска сигнализ.сраб. Светодиод 35	35 - (откл / вкл)	откл
		500 Светодиод 36	500Маска сигнализ.сраб. Светодиод 36	36 - (откл / вкл)	откл
		501 Светодиод 37	501Маска сигнализ.сраб. Светодиод 37	37 - (откл / вкл)	откл
		502 Светодиод 38	502Маска сигнализ.сраб. Светодиод 38	38 - (откл / вкл)	откл
		503 Светодиод 39	503Маска сигнализ.сраб. Светодиод 39	39 - (откл / вкл)	откл
		504 Светодиод 40	504Маска сигнализ.сраб. Светодиод 40	40 - (откл / вкл)	откл
		505 Светодиод 41	505Маска сигнализ.сраб. Светодиод 41	41 - (откл / вкл)	откл
		506 Светодиод 42	506Маска сигнализ.сраб. Светодиод 42	42 - (откл / вкл)	откл
		507 Светодиод 43	507Маска сигнализ.сраб. Светодиод 43	43 - (откл / вкл)	откл
		508 Светодиод 44	508Маска сигнализ.сраб. Светодиод 44	44 - (откл / вкл)	откл
		509 Светодиод 45	509Маска сигнализ.сраб. Светодиод 45	45 - (откл / вкл)	откл
510 Светодиод 46	510Маска сигнализ.сраб. Светодиод 46	46 - (откл / вкл)	откл		
511 Светодиод 47	511Маска сигнализ.сраб. Светодиод 47	47 - (откл / вкл)	откл		
512 Светодиод 48	512Маска сигнализ.сраб. Светодиод 48	48 - (откл / вкл)	откл		

Продолжение таблицы 17

Основное меню	Меню	Подменю 1	Подменю 2	Содержание сообщения	Параметры по умолчанию
Служебные параметры	Маска сигнализации неисп.	465 Сигнализация Iст. МТЗ	465 Маска сигнализ.неисп. Сигнализация Iст. МТЗ откл	1 Сигнализация работы I ступени МТЗ (откл / вкл)	откл
		466 Сигнализация IIст. МТЗ	466 Маска сигнализ.неисп. Сигнализация IIст. МТЗоткл	2 Сигнализация работы II ступени МТЗ (откл / вкл)	откл
		467 Уск. МТЗ при включении	467 Маска сигнализ.неисп. Уск. МТЗ при включ откл	3 Ускорение МТЗ при включении выключателя (откл / вкл)	откл
		468 ОУ МТЗ	468 Маска сигнализ.неисп. ОУ МТЗ откл	4 Оперативное ускорение МТЗ (откл / вкл)	откл
		469 Отключение СВ от ТЗНП	469 Маска сигнализ.неисп. Отключ СВ от ТЗНП откл	5 Отключение СВ(ШСВ) от ТЗНП (откл / вкл)	откл
		470 Откл. выкл. от ТЗНП	470 Маска сигнализ.неисп. Откл. выкл. от ТЗНП откл	6 Отключение выключателя от ТЗНП (откл / вкл)	откл
		471 Откл. тр-ра от ТЗНП	471 Маска сигнализ.неисп. Откл. тр-ра от ТЗНП откл	7 Отключение трансформатора от ТЗНП (откл / вкл)	откл
		472 Уск. ТЗНП при включ	472 Маска сигнализ.неисп. Уск. ТЗНП при включ откл	8 Ускорение ТЗНП при включении выключ (откл / вкл)	откл
		473 От ТЗНП Т2	473 Маска сигнализ.неисп. От ТЗНП Т2 откл	9 От ТЗНП параллельного трансформатора (откл / вкл)	откл
		474 Откл. трансформатора	474 Маска сигнализ.неисп. Откл. трансформат откл	10 Отключение трансформатора (откл / вкл)	откл
		475 Работа АПВ	475 Маска сигнализ.неисп. Работа АПВ откл	11 Работа АПВ (откл / вкл)	откл
		476 ЗНФР	476 Маска сигнализ.неисп. ЗНФР откл	12 ЗНФР (откл / вкл)	откл
		477 Сигнализация ГЗТ	477 Маска сигнализ.неисп. Сигнализация ГЗТ откл	13 Сигнализация ГЗТ (откл / вкл)	откл
		478 Сигнализация ГЗ РПН	478 Маска сигнализ.неисп. Сигнализация ГЗ РПН откл	14 Сигнализация ГЗ РПН (откл / вкл)	откл
		479 Светодиод15	479 Маска сигнализ.неисп. Светодиод15 откл	15 - (откл / вкл)	откл
		480 Режим теста	480 Маска сигнализ.неисп. Режим теста вкл	16 Режим теста (откл / вкл)	откл
		481 УРОВ'на себя'	481 Маска сигнализ.неисп. УРОВ'на себя' откл	17 Действие УРОВ «на себя» (откл / вкл)	откл
		482 Действие УРОВ	482Маска сигнализ.неисп. Действие УРОВ откл	18 Действие УРОВ (откл / вкл)	откл
		483 НеиспЦеп-НапряжНН1	483 Маска сигнализ.неисп. НеиспЦепНапряжНН1 вкл	19 Неисправность цепей напряжения НН1 (откл / вкл)	откл
		484 НеиспЦеп-НапряжНН2	484 Маска сигнализ.неисп. НеиспЦепНапряжНН2 вкл	20 Неисправность цепей напряжения НН2 (откл / вкл)	откл
		485 НеиспОперток	485 Маска сигнализ.неисп. НеиспОперток вкл	21 Неисправность цепей опертока (откл / вкл)	откл
		486 Низкое давл.ЭГ	486 Маска сигнализ.неисп. Низкое давл.ЭГ вкл	22 Низкое давление элегаза (откл / вкл)	откл
		487 Пруж.не завед.	487 Маска сигнализ.неисп. Пруж.не завед. вкл	23 Пружина не заведена (откл / вкл)	откл
		488 Зав.пруж.откл	488 Маска сигнализ.неисп. Зав.пруж.откл вкл	24 Заводка пружин отключена (откл / вкл)	откл
		489 Блок.Вкл,Откл	489 Маска сигнализ.неисп. Блок.Вкл,Откл вкл	25 Блокировка включения и отключения (откл / вкл)	откл
		490 ЗНФ	490 Маска сигнализ.неисп. ЗНФ вкл	26 ЗНФ (откл / вкл)	откл
		491 Неисп.цеп.упр.	491 Маска сигнализ.неисп. Неисп.цеп.упр. вкл	27 Неисправность цепей управления (откл / вкл)	вкл
		492 Неисп. обогр	492 Маска сигнализ.неисп. Неисп. обогр вкл	28 Неисправность обогрева выключателя (откл / вкл)	вкл
		493 Местное управл.	493 Маска сигнализ.неисп. Местное управл. вкл	29 Местное управление (откл / вкл)	вкл
		494 Авария в ТТ	494 Маска сигнализ.неисп. Авария в ТТ вкл	30 Аварийное снижение давлен. элегаза в ТТ (откл / вкл)	вкл
		495 Светодиод 31	495 Маска сигнализ.неисп. Светодиод31 вкл	31 - (откл / вкл)	вкл
		496 РФП	496 Маска сигнализ.неисп. РФП откл	32 РФП (откл / вкл)	откл
		497Светодиод 33	497Маска сигнализ.неисп. Светодиод 33 откл	33 - (откл / вкл)	откл
		498Светодиод 34	498Маска сигнализ.неисп. Светодиод 34 откл	34 - (откл / вкл)	откл
		499Светодиод 35	499Маска сигнализ.неисп. Светодиод 35 откл	35 - (откл / вкл)	откл

Продолжение таблицы 17

Основное меню	Меню	Подменю 1	Подменю 2	Содержание сообщения	Параметры по умолчанию
	Маска сигнализации неисп.	500Светодиод 36	500Маска сигнализ.неисп. Светодиод 36 откл	36 - (откл / вкл)	откл
		501Светодиод 37	501Маска сигнализ.неисп. Светодиод 37 откл	37 - (откл / вкл)	откл
		502Светодиод 38	502Маска сигнализ.неисп. Светодиод 38 откл	38 - (откл / вкл)	откл
		503Светодиод 39	503Маска сигнализ.неисп. Светодиод 39 откл	39 - (откл / вкл)	откл
		504Светодиод 40	504Маска сигнализ.неисп. Светодиод 40 откл	40 - (откл / вкл)	откл
		505Светодиод 41	505Маска сигнализ.неисп. Светодиод 41 откл	41 - (откл / вкл)	откл
		506Светодиод 42	506Маска сигнализ.неисп. Светодиод 42 откл	42 - (откл / вкл)	откл
		507Светодиод 43	507Маска сигнализ.неисп. Светодиод 43 откл	43 - (откл / вкл)	откл
		508Светодиод 44	508Маска сигнализ.неисп. Светодиод 44 откл	44 - (откл / вкл)	откл
		509Светодиод 45	509Маска сигнализ.неисп. Светодиод 45 откл	45 - (откл / вкл)	откл
		510Светодиод 46	510Маска сигнализ.неисп. Светодиод 46 откл	46 - (откл / вкл)	откл
		511Светодиод 47	511Маска сигнализ.неисп. Светодиод 47 откл	47 - (откл / вкл)	откл
		512Светодиод 48	512Маска сигнализ.неисп. Светодиод 48 откл	48 - (откл / вкл)	откл
Служебные параметры	Цвет светодиода	465 Сигнализация Iст. МТЗ	465 Цвет светодиода Сигнализация Iст. МТЗ крсн	1 Сигнализация работы I ступени МТЗ (крсн / злн)	крсн
		466 Сигнализация IIст. МТЗ	466 Цвет светодиода Сигнализация IIст. МТЗ крсн	2 Сигнализация работы II ступени МТЗ (крсн / злн)	крсн
		467 Уск. МТЗ при включении	467 Цвет светодиода Уск. МТЗ при включ крсн	3 Ускорение МТЗ при включении выключателя (крсн / злн)	злн
		468 ОУ МТЗ	468 Цвет светодиода ОУ МТЗ крсн	4 Оперативное ускорение МТЗ (крсн / злн)	крсн
		469 Отключение СВ от ТЗНП	469 Цвет светодиода Отключ СВ от ТЗНП крсн	5 Отключение СВ(ШСВ) от ТЗНП (крсн / злн)	крсн
		470 Откл. выкл. от ТЗНП	470 Цвет светодиода Откл. выкл. от ТЗНП крсн	6 Отключение выключателя от ТЗНП (крсн / злн)	крсн
		471 Откл. тр-ра от ТЗНП	471 Цвет светодиода Откл. тр-ра от ТЗНП крсн	7 Отключение трансформатора от ТЗНП (крсн / злн)	крсн
		472 Уск. ТЗНП при включ	472 Цвет светодиода Уск. ТЗНП при включ крсн	8 Ускорение ТЗНП при включении выключ (крсн / злн)	крсн
		473 От ТЗНП Т2	473 Цвет светодиода От ТЗНП Т2 крсн	9 От ТЗНП параллельного трансформатора (крсн / злн)	крсн
		474 Откл. трансформатора	474 Цвет светодиода Откл. трансформат крсн	10 Отключение трансформатора (крсн / злн)	крсн
		475 Работа АПВ	475 Цвет светодиода Работа АПВ крсн	11 Работа АПВ (крсн / злн)	крсн
		476 ЗНФР	476 Цвет светодиода ЗНФР крсн	12 ЗНФР (крсн / злн)	крсн
		477 Сигнализация ГЗТ	477 Цвет светодиода Сигнализация ГЗТ крсн	13 Сигнализация ГЗТ (крсн / злн)	крсн
		478 Сигнализация ГЗ РПН	478 Цвет светодиода Сигнализация ГЗ РПН крсн	14 Сигнализация ГЗ РПН (крсн / злн)	крсн
		479 Светодиод 15	479 Цвет светодиода Светодиод15 крсн	15 - (крсн / злн)	крсн
		480 Режим теста	480 Цвет светодиода Режим теста крсн	16 Режим теста (крсн / злн)	крсн
		481 УРОВ'на себя'	481 Цвет светодиода УРОВ'на себя' крсн	17 Действие УРОВ «на себя» (крсн / злн)	крсн
482 Действие УРОВ	482 Цвет светодиода Действие УРОВ крсн	18 Действие УРОВ (крсн / злн)	крсн		
483 НеиспЦеп-НапряжНН1	483 Цвет светодиода НеиспЦепНапряжНН1 крсн	19 Неисправность цепей напряжения НН1 (крсн / злн)	крсн		
484 НеиспЦеп-НапряжНН2	484 Цвет светодиода НеиспЦепНапряжНН2 крсн	20 Неисправность цепей напряжения НН2 (крсн / злн)	крсн		
485 НеиспОперток	485 Цвет светодиода НеиспОперток крсн	21 Неисправность цепей опертока (крсн / злн)	крсн		
486 Низкое давл.ЭГ	486 Цвет светодиода Низкое давл.ЭГ крсн	22 Низкое давление элегаза (крсн / злн)	крсн		

Продолжение таблицы 17

Основное меню	Меню	Подменю 1	Подменю 2	Содержание сообщения	Параметры по умолчанию
Служебные параметры	Цвет светодиода	487 Пруж.не завед.	487 Цвет светодиода Пруж.не завед. крсн	23 Пружина не заведена (крсн / злн)	крсн
		488 Зав.пруж.откл	488 Цвет светодиода Зав.пруж.откл крсн	24 Заводка пружин отключена (крсн / злн)	крсн
		489 Блок.Вкл,Откл	489 Цвет светодиода Блок.Вкл,Откл крсн	25 Блокировка включения и отключения (крсн / злн)	крсн
		490 ЗНФ	490 Цвет светодиода ЗНФ крсн	26 ЗНФ (крсн / злн)	крсн
		491 Неисп.цеп.упр.	491 Цвет светодиода Неисп.цеп.упр. крсн	27 Неисправность цепей управления (крсн / злн)	крсн
		492 Неисп. обогр	492 Цвет светодиода Неисп. обогр крсн	28 Неисправность обогрева выключателя (крсн / злн)	крсн
		493 Местное управл.	493 Цвет светодиода Местное управл. крсн	29 Местное управление (крсн / злн)	крсн
		494 Авария в ТТ	494 Цвет светодиода Авария в ТТ крсн	30 Аварийное снижение давлен. элегаза в ТТ (крсн / злн)	крсн
		495 Светодиод 31	495 Цвет светодиода Светодиод31 крсн	31 - (крсн / злн)	крсн
		496 РФП	496 Цвет светодиода РФП злн	32 РФП (крсн / злн)	злн
		497 Светодиод 33	497 Цвет светодиода Светодиод 33 крсн	33 - (крсн / злн)	крсн
		498 Светодиод 34	498 Цвет светодиода Светодиод 34 крсн	34 - (крсн / злн)	крсн
		499 Светодиод 35	499 Цвет светодиода Светодиод 35 крсн	35 - (крсн / злн)	крсн
		500 Светодиод 36	500 Цвет светодиода Светодиод 36 крсн	36 - (крсн / злн)	крсн
		501 Светодиод 37	501 Цвет светодиода Светодиод 37 крсн	37 - (крсн / злн)	крсн
		502 Светодиод 38	502 Цвет светодиода Светодиод 38 крсн	38 - (крсн / злн)	крсн
		503 Светодиод 39	503 Цвет светодиода Светодиод 39 крсн	39 - (крсн / злн)	крсн
		504 Светодиод 40	504 Цвет светодиода Светодиод 40 крсн	40 - (крсн / злн)	крсн
		505 Светодиод 41	505 Цвет светодиода Светодиод 41 крсн	41 - (крсн / злн)	крсн
		506 Светодиод 42	506 Цвет светодиода Светодиод 42 крсн	42 - (крсн / злн)	крсн
		507 Светодиод 43	507 Цвет светодиода Светодиод 43 крсн	43 - (крсн / злн)	крсн
		508 Светодиод 44	508 Цвет светодиода Светодиод 44 крсн	44 - (крсн / злн)	крсн
		509 Светодиод 45	509 Цвет светодиода Светодиод 45 крсн	45 - (крсн / злн)	крсн
		510 Светодиод 46	510 Цвет светодиода Светодиод 46 крсн	46 - (крсн / злн)	крсн
	511 Светодиод 47	511 Цвет светодиода Светодиод 47 крсн	47 - (крсн / злн)	крсн	
	512 Светодиод 48	512 Цвет светодиода Светодиод 48 крсн	48 - (крсн / злн)	крсн	
	Цвет светодиода эл.ключей	449 Местное управл.	449 Цвет светодиода эл.кл. Местное управл. злн		злн
		450 Эл.ключ 1_ shift	450 Цвет светодиода эл.кл. Эл.ключ 1_ shift крсн		крсн
		451 1 гр.установок	451 Цвет светодиода эл.кл. 1 гр.установок злн		злн
		452 Вывод ТЗНП	452 Цвет светодиода эл.кл. Вывод ТЗНП крсн		крсн
		453 2 гр.установок	453 Цвет светодиода эл.кл. 2 гр.установок злн		злн
		454 Вывод МТЗ	454 Цвет светодиода эл.кл. Вывод МТЗ крсн		крсн
		455 3 гр.установок	455 Цвет светодиода эл.кл. 3 гр.установок злн		злн
456 Вывод УРОВ	456 Цвет светодиода эл.кл. Вывод УРОВ крсн		крсн		
457 4 гр.установок	457 Цвет светодиода эл.кл. 4 гр.установок злн		злн		

Окончание таблицы 17

Основное меню	Меню	Подменю 1	Подменю 2	Содержание сообщения	Параметры по умолчанию
Служебные параметры	Цвет светодиода эл.ключей	458 Запрет АПВ	458Цвет светодиода эл.кл. Запрет АПВ крсн		крсн
		459 5 гр.уставок	459Цвет светодиода эл.кл. 5 гр.уставок злн		злн
		460 ГЗ на сигнал	459Цвет светодиода эл.кл. ГЗ на сигнал крсн		крсн
		461 6 гр.уставок	461Цвет светодиода эл.кл. 6 гр.уставок злн		злн
		462 ГЗ РПН на сигнал	462Цвет светодиода эл.кл. ГЗ РПН на сигнал крсн		крсн
		463 7 гр.уставок	463Цвет светодиода эл.кл. 7 гр.уставок злн		злн
		464 Эл.ключ 8_shift	464Цвет светодиода эл.кл. Эл.ключ 8_shift крсн		Крсн
	Пер/втор. аналог. входов	Перв.аналог.вх. IaB1	Перв.аналог.вх. IaB1, A 2000	Первичная величина датчика аналогового входа Ia B1 ВН	2000
		Втор.аналог.вх. IaB1	Втор.аналог.вх. IaB1, A 5	Вторичная величина датчика аналогового входа Ia B1 ВН	5
		Перв.аналог.вх. IaB2	Перв.аналог.вх. IaB2, A 2000	Первичная величина датчика аналогового входа Ia B2 ВН	2000
		Втор.аналог.вх. IaB2	Втор.аналог.вх. IaB2, A 5	Вторичная величина датчика аналогового входа Ia B2 ВН	5
		Перв.ан.вх. UaНН1	Перв.ан.вх. Ua НН1, В 6000	Первичная величина датчика аналогового входа Ua НН1	6000
		Втор.ан.вх. UaНН1	Втор.ан.вх. Ua НН1, В 100	Вторичная величина датчика аналогового входа Ua НН1	100
		Перв.ан.вх. UaНН2	Перв.ан.вх. Ua НН2, В 6000	Первичная величина датчика аналогового входа Ua НН2	6000
		Втор.ан.вх. UaНН2	Втор.ан.вх. Ua НН2, В 100	Вторичная величина датчика аналогового входа Ua НН2	100
Цепи ТТ	ТТ В2	ТТ В2 не используется	Токовая цепь В2 (только отображение)	не используется	



Примечание - Параметры по умолчанию в таблице 17 показаны во вторичных величинах при коэффициенте трансформации измерительных трансформаторов напряжения 110000 В / 100 В и при коэффициенте трансформации измерительных трансформаторов тока 1000 А / 5 А.

Таблица 18 – Наблюдаемые текущие значения сигналов защит комплекта 03

Основное меню	Меню	Подменю 1	Подменю 2	Содержание сообщения
Текущ. величины	Аналог. входы	Ia, A 0.00	1 втор Ia, A / ° 0.00 0.0	Ток, фаза А
		Ib, A 0.00	2 втор Ib, A / ° 0.00 0.0	Ток, фаза В
		Ic, A 0.00	3 втор Ic, A / ° 0.00 0.0	Ток, фаза С
		Uabввода, В 0.00	5 втор Uab, В / ° 0.00 0.0	Линейное напряжение U_{AB} ввода
		Ubcсвода, В 0.00	5 втор Ubc, В / ° 0.00 0.0	Линейное напряжение U_{BC} ввода
		Ua, В 0.00	6 втор Ua, В / ° 0.00 0.0	Фазное напряжение, фаза А
		Ub, В 0.00	7 втор Ub, В / ° 0.00 0.0	Фазное напряжение, фаза В
		Uc, В 0.00	8 втор Uc, В / ° 0.00 0.0	Фазное напряжение, фаза С
	Аналог. велич.*	U1, В 0.00	втор U1, В / ° 0.00 0.0	Напряжение прямой последовательности
		U2, В 0.00	втор U2, В / ° 0.00 0.0	Напряжение обратной последовательности
		3Uo, В 0.00	втор 3Uo, В / ° 0.00 0.0	Утроенное напряжение нулевой последовательности
		I1, А 0.00	втор I1, А / ° 0.00 0.0	Ток прямой последовательности
		I2, А 0.00	втор I2, А / ° 0.00 0.0	Ток обратной последовательности
		3Io, А 0.00	втор 3Io, А / ° 0.00 0.0	Утроенный ток нулевой последовательности
		Uab, В 0.00	втор Uab, В / ° 0.00 0.0	Линейное напряжение U_{AB} секции
		Ubc, В 0.00	втор Ubc, В / ° 0.00 0.0	Линейное напряжение U_{BC} секции
		Uca, В 0.00	втор Uca, В / ° 0.00 0.0	Линейное напряжение U_{CA} секции
		P, МВт 0.00	перв P , МВт 0.0	Активная мощность присоединения, МВт
		Q, МВАр 0.00	перв Q , Мвар 0.0	Реактивная мощность присоединения, Мвар
		Част, Гц 50.00	Частота, Гц 50.00	Частота
		Посл. Iоткл ф.А, А 0,00	Посл. Iоткл ф.А, А 0,00	Последний Iоткл ф.А*
		Посл. Iоткл ф.В, А 0,00	Посл. Iоткл ф.В, А 0,00	Последний Iоткл ф.В*
		Посл. Iоткл ф.С, А 0,00	Посл. Iоткл ф.С, А 0,00	Последний Iоткл ф.С*
		Посл. I2т ф.А, А 0,00	Посл. I2т ф.А, А 0,00	Последнее значение I2т ф.А*
		Посл. I2т ф.В, А 0,00	Посл. I2т ф.В, А 0,00	Последнее значение I2т ф.В*
		Посл. I2т ф.С, А 0,00	Посл. I2т ф.С, А 0,00	Последнее значение I2т ф.С*
		N коммут 0,00	N коммут 0,00	Число коммутаций*
		Расход RMS ф.А 0,00	Расход RMS ф.А, % 0,0	Расход коммутационного ресурса фаза А (RMS)*
		Расход RMS ф.В 0,00	Расход RMS ф.В, % 0,0	Расход коммутационного ресурса фаза В (RMS)*
		Расход RMS ф.С 0,00	Расход RMS ф.С, % 0,0	Расход коммутационного ресурса фаза С (RMS)*
		Сумм. I2т ф.А 0,00	Сумм. I2т ф.А, А2т 0,00	Суммарное значение I2т фазы А*
	Сумм. I2т ф.В 0,00	Сумм. I2т ф.В, А2т 0,00	Суммарное значение I2т фазы В*	
	Сумм. I2т ф.С 0,00	Сумм. I2т ф.С, А2т 0,00	Суммарное значение I2т фазы С*	

* Только для терминалов с поддержкой серии стандартов МЭК 61850

Таблица 19 – Основные разделы меню защит комплекта 03

Основное меню	Меню	Подменю 1	Подменю 2	Содержание сообщения и диапазон изменения параметра
МТЗ	1 степень МТЗ	Раб. МТЗ-1	Раб. МТЗ-1	Работа МТЗ-1, не предусмотрена / предусмотрена
		Иср*2 МТЗ-1, А	Иср*2 МТЗ-1, А втор 50.0	Ток срабатывания зазубленной МТЗ-1, (0,10 – 40,00)·I _{НОМ} , А, с шагом 0,01 А
		Иср МТЗ-1, А	Иср МТЗ-1, А втор 25.0	Ток срабатывания МТЗ-1, (0,10 – 40,00)·I _{НОМ} , А, с шагом 0,01 А
		Тср МТЗ-1, с	Тср МТЗ-1, с 0.10	Время срабатывания МТЗ-1, (0 – 10,00), с, с шагом 0,01 с
		Авт.заг.уст.1ст.	Авт.заг.уст.1ст. предусмотр.	Автоматическое зазубление уставки МТЗ-1, не предусмотрено / предусмотрено
		Контр.напр.1ст	Контр.напр.1ст не предусмотр.	Контроль направленности МТЗ-1, не предусмотрен / от РНМ1 / от РНМ2
		Пуск по U 1ст.	Пуск по U 1ст. не предусмотр.	Пуск по напряжению МТЗ-1, не предусмотрен / предусмотрен
	2 степень МТЗ	Раб. МТЗ-2	Раб. МТЗ-2	Работа МТЗ-2, не предусмотрена / предусмотрена
		Иср МТЗ-2, А	Иср МТЗ-2, А втор 12.5	Ток срабатывания МТЗ-2, (0,10 – 40,00)·I _{НОМ} , А, с шагом 0,01 А
		Тср МТЗ-2, с	Тср МТЗ-2, с 2.00	Время срабатывания МТЗ-2, (0 – 20,00), с с шагом 0,01 с
		Контр.напр.2ст	Контр.напр.2ст от РНМ-1	Контроль направленности МТЗ-2, не предусмотрен / от РНМ1 / от РНМ2
	3 степень МТЗ	Пуск по U 2ст.	Пуск по U 2ст. предусмотр.	Пуск по напряжению МТЗ-2, не предусмотрен / предусмотрен
		Уск. МТЗ-2	Уск. МТЗ-2 предусмотр.	Ускорение МТЗ-2, не предусмотрено / предусмотрено
		Раб. МТЗ-3	Раб. МТЗ-3	Работа МТЗ-3, предусмотрена / предусмотрена
		Иср МТЗ-3, А	Иср МТЗ-3, А втор 5.00	Ток срабатывания МТЗ-3, (0,07 – 20,00)·I _{НОМ} , А, с шагом 0,01 А
		Тср МТЗ-3, с	Тср МТЗ-3, с 10.0	Время срабатывания МТЗ-3, (0 – 100,00), с, с шагом 0,10 с
		Контр. напр. 3ст	Контр. напр. 3ст от РНМ-1	Контроль направленности МТЗ-3, не предусмотрен / от РНМ1 / от РНМ2
		Пуск по U 3ст	Пуск по U 3ст предусмотр.	Пуск по напряжению МТЗ-3, не предусмотрен / предусмотрен
		МТЗ-3 на откл.	МТЗ-3 на откл. предусмотр.	Действие МТЗ-3 на отключение, не предусмотрено / предусмотрено
		Уск. МТЗ-3	Уск. МТЗ-3 предусмотр.	Ускорение МТЗ-3, не предусмотрено / предусмотрено
		Выбор характ-ки	Выбор характ-ки независимая	Выбор характеристики, независимая/ сильно инверсная/ инверсная/ чрезвычайно инверсная / определяемая пользователем
		Ипуск 3X МТЗ, о.е.	Ипуск 3X МТЗ, о.е. 1.10	Относительный ток пуска 3X I _{пуск} , (1,10 – 1,30)·I _б , с шагом 0,01
		Иб 3X МТЗ, А	Иб 3X МТЗ, А втор 5.00	Базисный ток 3X I _б , (0,08 – 2,50)·I _{НОМ} , А, с шагом 0,01 А
		Козф. времени	Козф. времени 1.0	Временной коэффициент 3X, (0,10 - 2,00), с шагом 0,1
	РНМ 1 для МТЗ	Иср. РНМ, А	Иср. РНМ, А втор 1.00	Ток срабатывания РНМ, (0,07 – 20,00)·I _{НОМ} , А, с шагом 0,01 А
		U ср. РНМ, В	U ср. РНМ, В втор 0.1	Напряжение срабатывания РНМ, (0,10 – 1,10), В, с шагом 0,1 В
		Угол МЧ, град.	Угол МЧ, град. 0.0	Угол МЧ, (-180 ... 180) ⁰ , с шагом 1 ⁰
		НМТЗ отРНМ1приНТН	НМТЗ отРНМ1приНТН вывод направ.	Работа направленных от РНМ1 ступеней МТЗ при неисп. ТН, вывод направл. / блокирование
	РНМ 2 для МТЗ	Иср. РНМ, А	Иср. РНМ, А втор 1.00	Ток срабатывания РНМ, (0,07 – 20,00)·I _{НОМ} , А, с шагом 0,01 А
		U ср. РНМ, В	U ср. РНМ, В втор 0.1	Напряжение срабатывания РНМ, (0,1 – 1,1), В, с шагом 1,0 В
		Угол МЧ, град.	Угол МЧ, град. 0.0	Угол МЧ, (-180 ... 180) ⁰ , с шагом 1 ⁰
		НМТЗ отРНМ2приНТН	НМТЗ отРНМ2приНТН вывод направ.	Работа направленных от РНМ2 ступеней МТЗ при неисп. ТН, вывод направл. / блокирование
	Пуск по напряж	Напр.сраб. U 2, В	Напр.сраб. U 2, В 2	Напряжение срабатывания по U ₂ , (2 - 60) В, с шагом 1 В
		U ср междуфаз.,В	U ср междуфаз., В 7	Напряжение срабатывания по междуфазному U, (5 – 100), В, с шагом 1 В

Продолжение таблицы 19

Основное меню	Меню	Подменю 1	Подменю 2	Содержание сообщения и диапазон изменения параметра	
МТЗ	Пуск по напряж	Тср. при НТН, с	Тср. при НТН, с 20.0	Время срабатывания при неисправности ТН, (0,2 – 100,0), с, с шагом 0,1 с	
		Режим пуска по U	Режим пуска по U по Umin или по U2	Режим пуска по напряжению, по Umin или по U2 / по Umin	
		Выв. ПН при НТН	Выв. ПН при НТН не предусотр.	Вывод работы пуска по напряжению при неисправности ТН, не предусмотрен / предусмотрен	
		Инв. АТН	Инв. АТН не предусотр.	Инvertирование сигнала Автомат ТН, не предусмотрено / предусмотрено	
	Ускорение	Тср. уск., с	Тср. уск., с 1.00	Время срабатывания МТЗ с ускорением, (0 – 2,00), с, с шагом 0,01 с	
		Тввода уск., с	Тввода уск., с 1.50	Время ввода ускорения, (0 – 3,00), с, с шагом 0,01 с	
		Ускорение	Ускорение Работа	Ускорение, Работа / Вывод	
	ЛЗШ	Работа ЛЗШ	Работа ЛЗШ не предусотр.	Работа ЛЗШ, не предусмотрена / предусмотрена	
		Иср. ЛЗШ, А	Иср. ЛЗШ, А 5.0	Ток срабатывания ЛЗШ, (0,10 – 40,00)·I _{ном} , А, с шагом 0,01 А	
		Тср ЛЗШ, с	Тср ЛЗШ, с 0.1	Время срабатывания ЛЗШ, (0 – 10,00), с, с шагом 0,01 с	
		Пуск по U ЛЗШ	Пуск по U ЛЗШ предусотр.	Пуск по напряжению ЛЗШ, не предусмотрен / предусмотрен	
		Схема ЛЗШ	Схема ЛЗШ посл.	Схема ЛЗШ, последовательная / параллельная	
		Пуск МТЗ от ЛЗШ	Пуск МТЗ от ЛЗШ не предусотр.	Пуск МТЗ от ЛЗШ, не предусмотрен / предусмотрен	
	Защита от ОЗЗ	1 ступень ЗОЗЗ	Раб. ЗОЗЗ-1	Раб. ЗОЗЗ-1 предусотр.	Работа ЗОЗЗ-1, не предусмотрена / предусмотрена
			Иср.Вычисл ЗОЗЗ-1, А	Иср.Вычисл ЗОЗЗ-1, А втор 5.00	Ток (вычисляемый) срабатывания ЗОЗЗ-1, (0,03 – 2,00)·I _{ном} , А, с шагом 0,01 А
			ЗUо ср., В	ЗUо ср., В втор 4	Напряжение срабатывания З·U _о , (1 – 100), В, с шагом 1 В
			Тср ЗОЗЗ-1, с	Тср ЗОЗЗ-1, с 1.0	Время срабатывания ЗОЗЗ-1, (0 – 100,00), с, с шагом 0,01 с
			Пр.функ. ЗОЗЗ-1	Пр.функ. ЗОЗЗ-1 по Uo	Принцип функционирования ЗОЗЗ-1, по Uo / по Io, So / по lo
ЗОЗЗ-1 на откл.			ЗОЗЗ-1 на откл. предусотр.	Действие ЗОЗЗ-1 на отключение, не предусмотрено / предусмотрено	
2 ступень ЗОЗЗ		Раб. ЗОЗЗ-2	Раб. ЗОЗЗ-2 предусотр.	Работа ЗОЗЗ-2, не предусмотрена / предусмотрена	
		Иср.Вычисл ЗОЗЗ-2, А	Иср.Вычисл ЗОЗЗ-2, А втор 2.50	Ток (вычисляемый) срабатывания ЗОЗЗ-2, (0,03 – 0,50)·I _{ном} , А, с шагом 0,01 А	
		Тср ЗОЗЗ-2, с	Тср ЗОЗЗ-2, с 5.0	Время срабатывания ЗОЗЗ-2, (0 – 100,00), с, с шагом 0,01 с	
		Конт. направ. 2ст.	Конт. направ. 2 ст. предусотр.	Контроль направленности ЗОЗЗ-2, не предусмотрен / предусмотрен	
		ЗОЗЗ-2 на откл.	ЗОЗЗ-2 на откл. предусотр.	Действие ЗОЗЗ-2 на отключение, не предусмотрено / предусмотрено	
		Выбор характ-ки	Выбор характ-ки независимая	Выбор характеристики, независимая/ сильно инверсная/ инверсная/ чрезвычайно инверсная / определяемая пользователем	
		Иб.Вычисл ЗХ ЗОЗЗ,А	Иб.Вычисл ЗХ ЗОЗЗ, А втор 0.15	Базисный ток (вычисляемый) ЗХ Иб, (0,03– 0,50)·I _{ном} , А, с шагом 0,01 А	
		Ипуск ЗХ ЗОЗЗ,о.е.	Ипуск ЗХ ЗОЗЗ, о.е. 1.10	Относительный ток пуска ЗХ I _{пуск} , (1,10 – 1,30)·I _б , с шагом 0,01	
		Козф. времени	Козф. времени 0.2	Временной коэффициент ЗХ, (0,1 – 2,0), с шагом 0,1	
		РНМ НП	Иср.Вычисл. РНМ, А	Иср.Вычисл. РНМ, А втор 1.00	Ток (вычисляемый) срабатывания РНМ, (0,01 – 0,50)·I _{ном} , А, с шагом 0,01 А
U ср. РНМ, В			U ср. РНМ, В втор 0.1	Напряжение срабатывания РНМ, (0,1 – 1,1), В, с шагом 0,1 В	
Угол МЧ, град.			Угол МЧ, град. 70.0	Угол МЧ, (-180 ... 180) ⁰ , с шагом 1 ⁰	
Ток ЗIО		Ток ЗIО вычисляется	-	Ток ЗIО (используется только для отображения)	
Напряжение ЗUО		Напряжение ЗUО вычисляется	-	Напряжение ЗUО (используется только для отображения)	

Продолжение таблицы 19

Основное меню	Меню	Подменю 1	Подменю 2	Содержание сообщения и диапазон изменения параметра
ЗНР	Работа ЗНР	Работа ЗНР предусмотр.	-	Работа ЗНР, не предусмотрена / предусмотрена
	Козф.несим.%	Козф.несим.% 10	-	Кэффициент несимметрии, (2 – 100) %, с шагом 1
	Тср. ЗНР, с	Тср. ЗНР, с 1.0	-	Время срабатывания ЗНР, (0,10 – 100,00), с, с шагом 0,01 с
	ЗНР на откл.	ЗНР на откл. предусмотр.	-	Действие ЗНР на отключение, не предусмотрено / предусмотрено
ЗМН	Работа ЗМН	Работа ЗМН предусмотр.	-	Работа ЗМН, не предусмотрена / предусмотрена
	Уср.ввода ЗМН, В	Уср.ввода ЗМН, В втор 30	-	Междуфазное напряжение (ввода) срабаты- вания ЗМН, (5 – 100), В, с шагом 1 В
	Уср.секции ЗМН, В	Уср.секции ЗМН, В втор 30	-	Междуфазное напряжение (секции) срабаты- вания ЗМН, (5 – 100), В, с шагом 1 В
	Тср. ЗМН, с	Тср. ЗМН, с 1.0	-	Время срабатывания ЗМН, (0,20 – 100,00), с, с шагом 0,01 с
	ЗМН на откл.	ЗМН на откл. предусмотр.	-	Действие ЗМН на отключение, не предусмотрено / предусмотрено
ЗДЗ	Тср. ЗДЗ,с	Тср.ЗДЗ,с 1.0	-	Время срабатывания от сигнала ЗДЗ, (0,20 – 100,00), с, с шагом 0,01 с
	Конт. по току ЗДЗ	Конт. по току ЗДЗ не предусмотр.	-	Контроль по току при действии ЗДЗ, не предусмотрен / предусмотрен
	Контр. Разреш.ЗДЗ	Контр. Разреш.ЗДЗ не предусмотр.	-	Контроль сигнала «Разрешение ЗДЗ», не предусмотрен / предусмотрен
	Сигн. ЗДЗ	Сигн. ЗДЗ на сигнал	-	Действие сигнала ЗДЗ, на сигнал / на отключение
УРОВ	УРОВ	УРОВ предусмотр.	-	УРОВ, не предусмотрено / предусмотрено
	Иср УРОВ, А	Иср УРОВ, А 1,25	-	Ток срабатывания УРОВ, (0,05 – 2,00)·I _{ном} , А, с шагом 0,01 А
	Тср УРОВ, с	Тср УРОВ, с 1.0	-	Время срабатывания УРОВ, (0,01 – 10,00), с, с шагом 0,01 с
УРОВ	Контроль РПВ	Контроль РПВ не предусмотр.	-	Контроль РПВ, предусмотрен / не предусмотрен
	ВО на УРОВ	ВО на УРОВ не предусмотр.	-	Действие внешнего отключения на УРОВ, не предусмотрено / предусмотрено
	Кон. тока УРОВ	Кон. по току УРОВ предусмотр.	-	Контроль по току при действии УРОВ на себя, предусмотрен / не предусмотрен
	ВнуРОВВышВыкл	ВнуРОВВышВыкл предусмотр.	-	Действие внешнего УРОВ на вышестоящий выключатель, не предусмотрено / предусмотрено
КНН	Уср. ввода, В	Уср. ввода, В втор 7	-	Напряжение срабатывания по междуфазному напряжению ввода, (5 – 100), В, с шагом 1 В
	Уср. секции, В	Уср. секции, В втор 5	-	Напряжение срабатывания по междуфазному напряжению секции, (5 – 100), В, с шагом 1 В
	Тср.КННввода,с	Тср.КННввода,с 100.0	-	Время срабатывания предупредительной сиг- нализации при неисправности ТН ввода , (5,00 – 100,00), с, с шагом 0,1 с
	Контр. напр.	Контр. напр. ввода	-	Контроль напряжения, секции / ввода
КОН	Уср. секции, В	Уср. секции, В втор 10	-	Напряжение срабатывания по междуфазному напряжению секции, (5 – 100), В, с шагом 1 В
	Работа КОН	Работа КОН предусмотр.	-	Работа контроля отсутствия напряжения, предусмотрена / не предусмотрена
АВР	АВР	АВР предусмотр.	-	АВР, не предусмотрено / предусмотрено
	Тгот АВР, с	Тгот АВР, с 30	-	Время готовности АВР, (0 – 100,0), с, с шагом 0,1 с
	Тср АВР, с	Тср АВР, с 1.0	-	Время срабатывания АВР, (0,10 –100,00), с, с шагом 0,1 с
	Запрет при НЦУ	Запрет при НЦУ предусмотр.	-	Запрет при неисправности ЦУ, не предусмотрен / предусмотрен
	Зап.приСам.Откл	Зап.приСам.Откл предусмотр.	-	Запрет при самопроизвольном отключении, не предусмотрен / предусмотрен
	Запрет от ВО	Запрет от ВО предусмотр.	-	Запрет при внешнем отключении, не предусмотрен / предусмотрен
	Запрет при ОЗЗ	Запрет при ОЗЗ предусмотр	-	Запрет при ЗОЗЗ, не предусмотрен / предусмотрен

Продолжение таблицы 19

Основное меню	Меню	Подменю 1	Подменю 2	Содержание сообщения и диапазон изменения параметра
АВР	ЗапретОтКомОткл	ЗапретОтКомОткл предусмотр.	-	Запрет от команды «Отключить», не предусмотрен / предусмотрен
ВНР	Работа ВНР	Работа ВНР не предусмотр.	-	Работа ВНР, не предусмотрена / предусмотрена
	Порядок действия	Порядок действия СВ-ВВ	-	Порядок действия, СВ-ВВ / ВВ-СВ
	Тср ВНР, с	Тср ВНР, с 10.0	-	Время срабатывания ВНР, (0,10 – 25,00), с, с шагом 0,01 с
	Тперек., с	Тперек, с 1.0	-	Время переключения, (0,1 – 25,0), с, с шагом 0,01 с
АПВ	АПВ	АПВ предусмотр.	-	АПВ, не предусмотрено / предусмотрено
	Тгот АПВ, с	Тгот АПВ, с 5	-	Время готовности АПВ, (5,0 – 180,0), с, с шагом 0,1 с
	Тср АПВ, с	Тср АПВ, с 2.0	-	Время срабатывания АПВ, (0,20 – 20,00), с, с шагом 0,01 с
	Запр. при НЦУ	Запр. при НЦУ предусмотр.	-	Запрет при неисправности ЦУ, предусмотрен / не предусмотрен
	Запр.приСам.Откл	Запр.приСам.Откл не предусмотр.	-	Запрет при самопроизвольном отключении, не предусмотрен / предусмотрен
	Запрет АПВ от ВО	Запрет АПВ от ВО не предусмотр.	-	Запрет от внешнего отключения, предусмотрен / не предусмотрен
	Зап.АПВприРАВР	Зап.АПВприРАВР не предусмотр.	-	Запрет при разрешении АВР, предусмотрен / не предусмотрен
	Запрет от МТЗ-1	Запрет от МТЗ-1 не предусмотр.	-	Запрет от МТЗ-1, предусмотрен / не предусмотрен
	Запрет от МТЗ-2	Запрет от МТЗ-2 не предусмотр.	-	Запрет от МТЗ-2, предусмотрен / не предусмотрен
	Запрет от МТЗ-3	Запрет от МТЗ-3 предусмотр.	-	Запрет от МТЗ-3, предусмотрен / не предусмотрен
	Запрет от ЛЗШ	Запрет от ЛЗШ предусмотр.	-	Запрет от ЛЗШ, предусмотрен / не предусмотрен
	Запрет от ЗНР	Запрет от ЗНР не предусмотр.	-	Запрет от ЗНР, предусмотрен / не предусмотрен
	Запрет от МТЗУс	Запрет от МТЗУс предусмотр.	-	Запрет от МТЗ с ускорением, предусмотрен / не предусмотрен
	Запрет от ЗОЗЗ-1	Запрет от ЗОЗЗ-1 предусмотр.	-	Запрет от ЗОЗЗ-1, не предусмотрен / предусмотрен
	Запрет от ЗОЗЗ-2	Запрет от ЗОЗЗ-2 предусмотр.	-	Запрет от ЗОЗЗ-2, не предусмотрен / предусмотрен
Контр. напр.	Контр. напр. не предусмотр.	-	Контроль напряжения при АПВ, предусмотрен / не предусмотрен	
Цепи управления	Тгот. привода, с	Тгот. привода, с 20.0	-	Время готовности привода, (0,1 – 40,0), с, с шагом 0,1 с
	Инв.с.ПривНеГот	Инв.с.ПривНеГот не предусмотр.	-	Инvertирование сигнала Привод не готов, не предусмотрено / предусмотрено
	Инв. АСП	Инв. АСП не предусмотр.	-	Инvertирование сигнала Автомат ШП, не предусмотрено / предусмотрено
	Упр. выкл. терм.	Упр. выкл. терм. предусмотр.	-	Управление выключателем с терминала, не предусмотрено / предусмотрено
	Тоткл.мин. В, с	Тоткл.мин. В, с 0.10	-	Задержка снятия сигнала отключения выключателя, (0,02 – 2,00), с с шагом 0,01 с
	Тоткл.макс. В, с	Тоткл.макс. В, с 1.0	-	Время ограничения сигнала отключения выключателя, (0,1 – 5,0), с с шагом 0,1 с
	Твкл.мин. В, с	Твкл.мин. В, с 0.10	-	Задержка снятия сигнала включения выключателя, (0,02 – 2,00), с, с шагом 0,01 с
	Твкл.макс. В, с	Твкл.макс. В, с 1.0	-	Время ограничения сигнала включения выключателя, (0,10 – 5,00), с, с шагом 0,01 с
	Второй ЭМО	Второй ЭМО не предусмотр.	-	Второй электромагнит отключения, не предусмотрен / предусмотрен
	БлВклПриАварОткл	БлВклПриАварОткл предусмотр.	-	Блокировка Команды Включить при аварийном отключении, не предусмотрена / предусмотрена
	КОН при Вкл.	КОН при Вкл. не предусмотр.	-	Контроль отсутствия напряжения при формировании «Команды «Включить» не предусмотрена / предусмотрена
Упр.выключателем	Упр.выключателем импульсное	-	Управление выключателем, непрерывное / импульсное	

Продолжение таблицы 19

Основное меню	Меню	Подменю 1	Подменю 2	Содержание сообщения и диапазон изменения параметра	
Предупр. сигн.	Ткон. НЦУ, с	Ткон. НЦУ, с 10.0	-	Время контроля неисправности ЦУ, (2,00 – 20,00), с, с шагом 0,01 с	
	Тср. ВС, с	Тср. ВС, с 30.0	-	Время срабатывания внешнего сигнала, (0,20 – 100,00), с, с шагом 0,01 с	
Ресурс выключателя	Уставки по времени	Тореп, с	Тореп 0,02	DT_RES Время начала расхождения контактов (0,001 – 0,200), с, с шагом 0,01 с	
	Логика работы	Контроль ресурса выкл.	Контроль ресурса выкл. выведен	Контроль ресурса выключателя выведен / введен	
		Выбор вида контроля	Выбор вида контроля	RMS XB_RESURS Выбор вида контроля ресурса RMS / I2t	
		Пуск расчета ресурса	Пуск расчета ресурса 385 Отключение	Пуск расчета ресурса выключателя от сигнала N	
		Сброс счетчиков	Сброс счетчиков нет	Сброс счётчиков ресурса выключателя нет / да	
	Механический ресурс	N коммутаций	N коммутаций	0	Число коммутаций (0-10000) с шагом 1
		Авар.N коммут	Авар.N коммут, %	90	Аварийный порог числа коммутаций (1-100) % с шагом 1%
		Допустимое N	Допустимое N	10000	Допустимое число коммутаций (0-10000) с шагом 1
	Коммут. ресурс RMS	Расх.ресурса ф.А	Расх.ресурса ф.А, %	0,0	Расход коммутационного ресурса RMS фаза А (0-100) % с шагом 1%
		Расх.ресурса ф.В	Расх.ресурса ф.В, %	0,0	Расход коммутационного ресурса RMS фаза В (0-100) % с шагом 1%
		Расх.ресурса ф.С	Расх.ресурса ф.С, %	0,0	Расход коммутационного ресурса RMS фаза С (0-100,0) % с шагом 1%
		Аварийный порог RMS	Аварийный порог RMS, %	90	Аварийный порог выработки ресурса (износа контактов) RMS (1...100) % с шагом 1%
	N от I_RMS	I точки 1(мин), кА	I точки 1(мин)	1,25	Ток точки 1 (минимальный) (0,10-75,00), кА с шагом 0,01 кА
		N точки 1	N точки 1	10000	Число коммутаций точки 1 (1-10000) с шагом 1
		I точки 2, кА	I точки 2	6,0	Ток коммутационного ресурса точки 2 (0,10-75,00), кА с шагом 0,01 кА
		N точки 2	N точки 2	945	Число коммутаций точки 2 (1-10000) с шагом 1
		I точки 3, кА	I точки 3	30,0	Ток коммутационного ресурса точки 3 (0,10-75,00), кА с шагом 0,01 кА
		N точки 3	N точки 3	80	Число коммутаций точки 3 (1-10000) с шагом 1
		I точки 4, кА	I точки 4	0,1	Ток коммутационного ресурса точки 4 (0,10-75,00), кА с шагом 0,01 кА
		N точки 4	N точки 4	1	Число коммутаций точки 4 (1-10000) с шагом 1
		I точки 5, кА	I точки 5	0,1	Ток коммутационного ресурса точки 5 (0,10-75,00), кА с шагом 0,01 кА
		N точки 5	N точки 5	1	Число коммутаций точки 5 (1-10000) с шагом 1
		I точки 6, кА	I точки 6	0,1	Ток коммутационного ресурса точки 6 (0,10-75,00), кА с шагом 0,01 кА
		N точки 6	N точки 6	1	Число коммутаций точки 6 (1-10000) с шагом 1
		I точки 7, кА	I точки 7	0,1	Ток коммутационного ресурса точки 7 (0,10-75,00), кА с шагом 0,01 кА
		N точки 7	N точки 7	1	Число коммутаций точки 7 (1-10000) с шагом 1
		I точки 8, кА	I точки 8	0,1	Ток коммутационного ресурса точки 8 (0,10-75,00), кА с шагом 0,01 кА
		N точки 8	N точки 8	1	Число коммутаций точки 8 (1-10000) с шагом 1
	Коммут. ресурс I2t	Суммарное I2t фазы А	Суммарное I2t фазы А, A2t	10000	Суммарное значение I2t фазы А (0.000-20000), A2t
		Суммарное I2t фазы В	Суммарное I2t фазы В, A2t	10000	Суммарное значение I2t фазы В (0.000-20000), A2t
		Суммарное I2t фазы С	Суммарное I2t фазы С, A2t	10000	Суммарное значение I2t фазы С (0.000-20000), A2t
		I2t максимальное	I2t максимальное, A2t	2200	Максимальное значение ресурса по I2t (0-20000), A2t
		Аварийный порог I2t	Аварийный порог I2t, %	90	Аварийный порог выработки ресурса (износа контактов) I2t (1,0-100,0) %

2.2.7 Указания по вводу шкафа в эксплуатацию

2.2.7.1 При вводе шкафа в эксплуатацию необходимо выполнить следующие работы:

- проверку сопротивления изоляции шкафа;
- выставление и проверку уставок устройств и защит шкафа;
- проверку шкафа рабочим током и напряжением;
- проверку действия шкафа в центральную сигнализацию;
- проверку взаимодействия шкафа с другими НКУ.

2.2.7.2 Проверка сопротивления изоляции шкафа

Проверку сопротивления изоляции шкафа необходимо производить в соответствии с ГОСТ Р 51321.1-2007, СТБ МЭК 60439-1-2007 в холодном состоянии шкафа в следующей последовательности:

- снять напряжение со всех источников, связанных со шкафом, а подходящие концы отсоединить;
- рабочие крышки испытательных блоков шкафа установить в рабочее положение;
- собрать группы цепей в соответствии с таблицами 20...22

Таблица 20– Комплект 01

Наименование цепи	Объединяемые зажимы шкафа
1 Цепи переменного тока	X1...X8, X17...X24, X58...X64
2 Цепи напряжения переменного тока стороны НН	X68...X70
3 Цепи оперативного постоянного тока $\pm EC1$	X100...X137
4 Цепи оперативного постоянного тока $\pm EC2$	X140...X147
5 Выходные цепи	X151...X177
6 Выходные цепи	X85...X133

Таблица 21– Комплект 02

Наименование цепи	Объединяемые зажимы шкафа
1 Цепи переменного тока	X33...X39
2 Цепи оперативного постоянного тока $\pm EC3$	X200...X230
3 Цепи оперативного постоянного тока $\pm EC4$	X231...X248
4 Цепи оперативного постоянного тока $\pm EC5$	X249...X260
5 Выходные цепи	X261...X300

Измерение сопротивления изоляции необходимо производить в холодном состоянии мегомметром на напряжение 1000 В. Сначала измеряется сопротивление изоляции по отношению к корпусу всех цепей, объединенных вместе, а потом – каждой выделенной группы относительно остальных цепей, соединенными между собой. Сопротивление изоляции должно быть не менее 100 МОм при температуре (25 ± 10) °С и относительной влажности до 80 %.

Таблица 22 – Комплект 03

Наименование цепи	Объединяемые зажимы шкафа
1 Цепи переменного тока	X47...X48
2 Цепи напряжения	X77...X80
3 Цепи оперативного постоянного тока ±EC7	X301...X329
4 Цепи оперативного постоянного тока ±EC8	X330...X343
5 Выходные цепи	X344...X364
6 Цепи сигнализации	X365...X372
7 Контрольный выход А1-А3	X373...X380
8 Общие цепи сигнализации	X0.1... X0.15
9 Общие цепи АСУ	X0.16... X0.39
10 Цепи дополнительные	X0.41... X0.60
11 Цепи освещения	XL1... XL5

2.2.7.3 Проверку электрической прочности изоляции независимых цепей относительно корпуса и между собой необходимо производить напряжением 2000 В переменного тока частоты 50 Гц в течение 1 мин.

Проверку электрической прочности изоляции производить в последовательности, указанной в 2.2.7.2. При испытаниях не должно быть пробоя изоляции.

После проверки изоляции все временные перемычки снять.

2.2.7.4 Проверка комплектов шкафа рабочим током и напряжением

Проверку необходимо выполнить для каждого комплекта защиты. Необходимые измерения и переключения выполнять с помощью дисплея и клавиатуры терминала или с помощью программы мониторинга “EKRASMS”.

2.2.7.4.1 Проверка правильности подведения к комплекту тока и напряжения от измерительных трансформаторов

Подключить цепи переменного тока и напряжения от измерительных трансформаторов защищаемого трансформатора. По показаниям дисплея терминала или через систему “EKRASMS” снять показания и построить векторные диаграммы токов и напряжений, подведенных к терминалу. Величины модулей и углов векторов токов и напряжений занести в таблицы 23...25.

Таблица 23- Комплект 01

Наименование	I_{A0}, A	Фаза, °	I_{B0}, A	Фаза, °	I_{C0}, A	Фаза, °
Цепи тока ВН						
Цепи тока ОВ						
Цепи тока НН						
Напряжение, В	U_{AB}		Фаза, °		U_{BC}	
ТН (НН)						
Примечание - Углы векторов отсчитываются относительно опорного вектора – напряжения прямой последовательности стороны НН.						

Величина тока небаланса ($I_{НБ}$) не должна превышать 0,05 о.е. (в расчетном положении РПН), при этом должны соблюдаться условия:

1) Нагрузка трансформатора должна составлять не менее 20 % полной номинальной мощности трансформатора.

2) $I_{НБ} < 0,2 \cdot I_{до}$, где $I_{до}$ - уставка начального тока срабатывания ДТЗ.

Таблица 24 – Комплект 02

Наименование	Ток, А			Напряжение, В	
	I_A	I_B	I_C	НН	
U_{AB}				U_{BC}	
Величина					
Угол, эл. град.°)					
* Углы векторов отсчитываются относительно опорного вектора – напряжения прямой последовательности стороны НН.					

Таблица 25 - Комплект 03

Наименование	Ток, А			Напряжение, В				
	I_A	I_B	I_C	ТН секции			ТН ввода	
U_{AN}				U_{BN}	U_{CN}	U_{AB}	U_{BC}	
Величина								
Угол, эл. град.°)								
* Углы векторов отсчитываются относительно опорного вектора – напряжения прямой последовательности стороны НН.								

По векторной диаграмме убедиться в правильности чередования фаз токов и напряжений, подключенных к комплекту.

2.2.7.4.2 Проверка симметричных составляющих в подводимых трехфазных системах напряжения и тока

Снять показания векторов напряжения и тока прямой, обратной и нулевой последовательности. Векторы напряжения и тока прямой последовательности во вторичных величинах должны быть близкими к векторам, соответственно, напряжения и тока фазы А.

Модули векторов напряжения и тока обратной последовательности не должны превышать 3% от модулей векторов, соответственно, напряжения и тока прямой последовательности.

Модуль вектора тока нулевой последовательности не должен превышать 3 % от модуля вектора тока прямой последовательности.

Модуль вектора напряжения нулевой последовательности не должен превышать 4% от величины модуля вектора напряжения прямой последовательности.

Значения углов векторов напряжений и токов обратной и нулевой последовательностей могут быть произвольными.

2.2.7.4.3 Проверка правильности подключения тока и напряжения фазы А

По показаниям дисплея терминала или через систему “EKRASMS” снять показания активной и реактивной мощности (в первичных величинах) и сравнить с показаниями щитовых приборов (или запросить у диспетчера). Величина и направление активной и реактивной мощности по показаниям терминала и по приборам должны совпадать.

2.2.7.4.4 Проверка поведения защит комплекта при отключении цепей напряжения

При поданном токе нагрузки отключением и включением напряжения оперативного постоянного тока с помощью переключателя комплекта убедиться, что ложного срабатывания защит не происходит.

2.2.7.4.5 Проверка поведения шкафа при снятии и подаче напряжения оперативного постоянного тока

При поданном токе нагрузки, отключением и включением напряжения оперативного постоянного тока с помощью переключателя «Питание» убедиться, что ложного срабатывания шкафа не происходит.

2.2.7.4.6 Проверка уставок шкафа

При проверке уставок измерительных реле тока и напряжения необходимо конфигурировать проверяемое реле на контрольный выход терминала с помощью программы "EKRASMS". Срабатывание проверяемого реле фиксировать по замыканию контактов реле контрольного выхода на зажимах X373-X374 для комплекта 01, X375-X376 для комплекта 02 и X377-X378 для комплекта 03.

С помощью системы мониторинга "EKRASMS" или с помощью клавиатуры и дисплея на терминале выставить значения уставок защит в соответствии с заданными в бланке уставок.

Начинать выставление уставок (обязательно) с установки первичных и вторичных величин измерительных ТТ, напряжения сторон трансформатора.

Также не следует изменять (без необходимости) параметры настройки коэффициентов передачи по цепям тока и напряжения и параметры балансировки АЦП по постоянному току.

Проверка уставок производится в соответствии с пуско-наладочным протоколом. Токи и напряжения подаются от внешнего источника (например, испытательной установки РЕТОМ-51).

2.2.7.5 Проверка автоматики управления выключателем комплекта 02

2.2.7.5.1 Произвести проверку действия на включение и отключение выключателя от оперативного ключа управления. По регистратору убедиться в срабатывании датчиков тока электромагнитов управления.

2.2.7.5.2 Проверка действия на отключение выключателя от защит

Добиться срабатывания любой из защит комплекта, действующей на отключение. Убедиться в действии на отключение выключателя от защит.

Замыканием цепи между зажимами X231-X241 убедиться в действии на отключение выключателя от внешних защит.

2.2.7.5.3 Проверка блокировки от многократных включений

При постоянно замкнутой цепи между зажимами X231-X241 и отключенном выключателе, подать сигнал на включение выключателя оперативным ключом управления. Убедиться в отсутствии многократных включений выключателя.

2.2.7.5.4 Проверка АПВ комплекта 02

При включенном выключателе кратковременно замкнуть цепь между зажимами X231-X241. Проверить наличие АПВ.

2.2.7.6 Проверка автоматики управления выключателем комплекта 03

2.2.7.6.1 Произвести проверку действия на включение и отключение выключателя от оперативного ключа управления.

2.2.7.6.2 Проверка действия на отключение выключателя от защит.

Добиться срабатывания любой из защит комплекта, действующей на отключение. Убедиться в действии на отключение выключателя от защит.

2.2.7.6.3 Проверка АПВ

Предварительно установить программные переключатели «Вывод АПВ» (на лицевой плите терминала) в положение работа, XВ52 «Запрет от внешнего отключения» и XВ56 «Контроль напряжения при пуске АПВ» в положение «не предусмотрен».

После включения выключателя от ключа управления и по прошествии времени готовности АПВ подать +220В на клемму X410 «Внешнее отключение» соответствующего комплекта. Выключатель отключается и по прошествии времени АПВ включается вновь, при этом загорается светодиод «АПВ» и срабатывает промежуточное реле K28 «Срабатывание».

2.2.7.6.4 Проверка АВР

Через испытательный блок SG19 от испытательной установки на терминал подать номинальное напряжение.

Программной накладкой XВ61 разрешить действие функции АВР. Включить выключатель от ключа управления. Выставить программную накладку XВ23 «Работа контроля отсутствия напряжения» в положение «не предусмотрена». На клеммы X323 «Разрешение ЗМН» и X324 «Разрешение АВР» подать +220В. Скачком уменьшить напряжения до нуля, проконтролировать отключение выключателя и замыкание выходного реле K7 (X4) «Включение от АВР» на клеммах X348 и X358.

2.2.7.7 Проверка действия на центральную сигнализацию и проверка взаимодействия шкафа с другими НКУ.

Проверка производится наладочным персоналом в установленном порядке.

2.3 Возможные неисправности и методы их устранения

2.3.1 Неисправности могут возникнуть при нарушении условий транспортирования, хранения и эксплуатации.

2.3.2 При включении питания и в процессе работы шкафа могут возникнуть неисправности, обнаруживаемые системой контроля терминала. Описание возможных неисправностей и методов их устранения приведено в п. 2.4 документа ЭКРА.656132.265-03 РЭ и ЭКРА.650321.020 РЭ.

3 Техническое обслуживание шкафа

3.1 Общие указания

3.1.1 В процессе эксплуатации шкафа в соответствии с требованиями СО 153.34.35.678-07 необходимо проводить профилактический контроль и профилактическое восстановление в сроки и в объеме проверок, указанных в изменениях №2 РД 153.34.0-35.617-2001 (Москва 2004).

3.1.1.1 Профилактический контроль

Терминалы серии БЭ2704, БЭ2502 имеют встроенную систему самодиагностики и не требуют периодического тестирования.

Особое внимание при проведении профилактического контроля следует уделить протяжке винтов на клеммах терминала и на ряду зажимов шкафа.

При проведении профилактического контроля рекомендуется измерить переменные токи и напряжения, подводимые к зажимам шкафа, и произвести их сравнение с показаниями токов и напряжений на жидкокристаллических индикаторах терминалов. При соответствии показаний дальнейшую проверку уставок защит допускается не производить.

При проведении профилактического контроля целесообразно проверить исправность дискретных входов терминалов, а также замыкание выходных зажимов шкафа. Перед выполнением проверки необходимо принять меры для исключения действия шкафа во внешние цепи.

Проверку исправности дискретных входов, выведенных на ряд зажимов шкафа, а также оперативных ключей и кнопок на двери шкафа рекомендуется выполнять контролем состояния входа при выполнении соответствующих переключений с помощью индикатора терминала или программы мониторинга "EKRASMS".

3.1.1.2 Профилактическое восстановление.

При профилактическом восстановлении рекомендуется произвести в соответствии с указаниями 3.3 следующие проверки:

- проверку состояния электрической изоляции шкафа;
- проверку уставок защит шкафа;
- проверку шкафа рабочим током и напряжением;
- проверку воздействия на внешние цепи;
- проверку действия на центральную сигнализацию;
- проверку взаимодействия шкафа с другими НКУ.

Персонал, обслуживающий шкаф, может самостоятельно произвести ремонт или замену внешних реле шкафа, переключателей, светосигнальной арматуры и т.д.

В случае обнаружения дефектов в терминалах БЭ2704, БЭ2502 или в устройстве связи с ПК, необходимо немедленно поставить в известность предприятие-изготовитель. Восстановление вышеуказанной аппаратуры может производить только специально подготовленный персонал.

3.2 Меры безопасности

3.2.1 Конструкция шкафа пожаробезопасна в соответствии с ГОСТ 12.1.004-91 и обеспечивает безопасность обслуживания в соответствии с ГОСТ Р 51321.1-2007, СТБ МЭК 60439-1-2007, ГОСТ 12.2007.0-75. По требованиям защиты человека от поражения электрическим током шкаф соответствует классу I по ГОСТ 12.2.007.0-75.

3.2.2 Аппаратура шкафа для защиты от соприкосновения с токоведущими частями имеет оболочку.

3.2.3 При эксплуатации и испытаниях шкафа необходимо руководствоваться “Правилами технической эксплуатации электрических станций и сетей Российской Федерации”.

3.2.4 Требования к персоналу и правила работ со шкафом, необходимые при обслуживании и эксплуатации шкафа, приведены в 2.2.1 настоящего РЭ.

3.2.5 При соблюдении требований эксплуатации и хранения шкаф не создает опасность для окружающей среды.

3.3 Проверка работоспособности (эксплуатационные проверки)

3.3.1 При профилактическом восстановлении рекомендуется пользоваться методикой, приведенной в 2.2.5 настоящего РЭ.

В процессе эксплуатации объем проверок может быть сокращен, а порядок их проведения изменен.

3.3.2 Проверка и настройка терминала защиты производится в соответствии с указаниями п.3.3. документа ЭКРА.656132.265-03 РЭ и ЭКРА.650321.020 РЭ.

4 Рекомендации по выбору уставок



Неиспользуемые защиты должны выводиться ключами или накладками, уставки неиспользуемых реле должны задаваться максимальными, неиспользуемые выдержки времени на срабатывание - максимальные значения, неиспользуемые выдержки времени на возврат - минимальные значения.

4.1 Конфигурирование терминала комплекта 01

Перед вводом уставок защит необходимо произвести конфигурирование терминала.

Особенности условий эксплуатации защищаемого трансформатора и переходного режима КЗ учитываются с помощью выбора коэффициентов в соответствующих разделах:

$K_{\text{ПЕР}}$ – коэффициент, учитывающий переходный процесс;

$K_{\text{ПРЕД.НАГР}}$ – коэффициент, определяющий предельную нагрузочную способность;

$K_{\text{ПК_ФАКТИЧЕСКИЙ}}$ - коэффициент фактической предельной кратности (см.приложение Е).

В разделе «Общая логика» задаются следующие параметры:

- базисный ток стороны №1;
- базисный ток стороны №2;
- базисный ток стороны №3;
- базисный ток стороны №4;
- схема соединения стороны №1;
- схема соединения стороны №2;
- схема соединения стороны №3;
- схема соединения стороны №4;
- наличие/отсутствие стороны №1;
- наличие/отсутствие стороны №2;
- наличие/отсутствие стороны №3;
- наличие/отсутствие стороны №4.

4.1.1 Определение схемы соединения сторон

Параметр «Схема соединения стороны» для терминала защиты Т(АТ) зависит:

- от схемы соединения вторичных обмоток главных ТТ соответствующей стороны ($B_{\text{СТОП}}$);

- от схемы соединения обмоток силового Т(АТ) соответствующей стороны ($A_{\text{СТОП}}$);

- от схемы включения ТТ данной стороны (на фазные/линейные токи) ($C_{\text{СТОП}}$).

Параметр $X B_{\text{СХ_СТОП}}$ определяется по выражению в таблице 26.

Таблица 26 - Выражение для определения параметра XB_{CX_STOP}

Логическое выражение	Логическая схема	(9)
$XB_{CX_STOP} = (A_{STOP} + \overline{A_{STOP}} * C_{STOP}) * B_{STOP}$		
<p>$B_{STOP} = 1$ - если вторичные обмотки главных ТТ, соответствующей стороны Т(АТ), собраны в «звезду» и $B_{STOP} = 0$ - если вторичные обмотки главных ТТ собраны в «треугольник»;</p> <p>$A_{STOP} = 1$ - если обмотка, соответствующей стороны, силового Т(АТ) собрана в «звезду» и $A_{STOP} = 0$ - если обмотка силового Т(АТ) собрана в «треугольник»;</p> <p>C_{STOP} – параметр учитывающий установку ТТ.</p> <p>$C_{STOP} = 0$ - при включении ТТ на «линейные» токи, когда ТТ установлены за «треугольником» созданный обмотками силового Т(АТ) данной стороны. Также при соединении обмотки силового Т/АТ данной стороны в «звезду».</p> <p>$C_{STOP} = 1$ - при включении ТТ на «фазные» токи, когда ТТ установлены внутри «треугольника» созданный обмотками силового Т(АТ) данной стороны.</p>		

По рассчитанному параметру XB_{CX_STOP} определяется схема соединения стороны в таблице 27 . В случае отсутствия стороны (силовая обмотка отсутствует) $XB_{CX_STOP} = 1$.

Таблица 27 – Определение уставки схемы соединения стороны по параметру - XB_{CX_STOP}

	XB_{CX_STOP}	
	0	1
Схема соединения стороны	Δ	Y

4.1.2 Задание параметра “наличие стороны”

Данный параметр позволяет включить/отключить использование аналоговых входов данной стороны в формировании дифференциального и тормозного тока для ДТЗ Т(АТ).

Параметры наличия стороны ($XB_{STOP_№1(2,3,4)}$) определяется из таблицы 28.

Таблица 28

Наименование	Значение	
	1	0
«Сторона №1 (ВН, ВН1)» - ($XB_{STOP_№1}$)	«есть»	«нет»
«Сторона №1 (СН, ВН2)» - ($XB_{STOP_№2}$)		
«Сторона №3 (НН1)» - ($XB_{STOP_№3}$)		
«Сторона №4 (НН2)» - ($XB_{STOP_№4}$)		

4.1.3 Включение стороны на расчетную разность (33 столбец «1») определяется по выражениям в таблице 29:

Таблица 29 – Выражения для определения включения сторон на расчетную разность

Логическое выражение	Логическая схема	
$K_{\text{ВКЛ_СТОП_№1}} = XB_{\text{СХ_СТОП_№1}} + \overline{XB_{\text{СТОП_№1}}}$ $K_{\text{ВКЛ_СТОП_№2}} = XB_{\text{СХ_СТОП_№2}} + \overline{XB_{\text{СТОП_№2}}}$ $K_{\text{ВКЛ_СТОП_№3}} = XB_{\text{СХ_СТОП_№3}} + \overline{XB_{\text{СТОП_№3}}}$ $K_{\text{ВКЛ_СТОП_№4}} = XB_{\text{СХ_СТОП_№4}} + \overline{XB_{\text{СТОП_№4}}}$		(10)

4.1.4 Параметр ($K_{\text{ВКЛ}}$) определяется по выражению в таблице Таблица 30.

Таблица 30 – Выражения для определения параметра ($K_{\text{ВКЛ}}$)

Логическое выражение	Логическая схема	
$K_{\text{ВКЛ}} = K_{\text{ВКЛ_СТОП_1}} * K_{\text{ВКЛ_СТОП_2}} * K_{\text{ВКЛ_СТОП_3}} * K_{\text{ВКЛ_СТОП_4}} * XB_{310}$		(11)
<p>где XB_{310} - уставка «Компенсация 310 при одинаковой схеме соединения Y».</p> <p>$XB_{310} = 0$ – если «Компенсация 310 при одинаковой схеме соединения Y» – «предусмотрена» и</p> <p>$XB_{310} = 1$ – если «Компенсация 310 при одинаковой схеме соединения Y» – «не предусмотрена».</p>		

По рассчитанному параметру ($K_{\text{ВКЛ}}$) определяется наличие компенсации токов 310 в ДТЗ Т АТ по таблице 31

Таблица 31 – Определение параметра $K_{\text{ВКЛ}}$

	$K_{\text{ВКЛ}}$	
	0	1
Компенсация токов 310	выполняется	не выполняется

4.1.5 Определение расчетных формул в ДТЗ Т(АТ)

Расчетные формулы для плеч ДТЗ Т(АТ) ($K_{\text{КОМП_№1(2,3,4)}}$) определяются по выражениям из таблицы 32.

Таблица 32 – Определение параметра $K_{\text{КОМП_№1(2,3,4)}}$

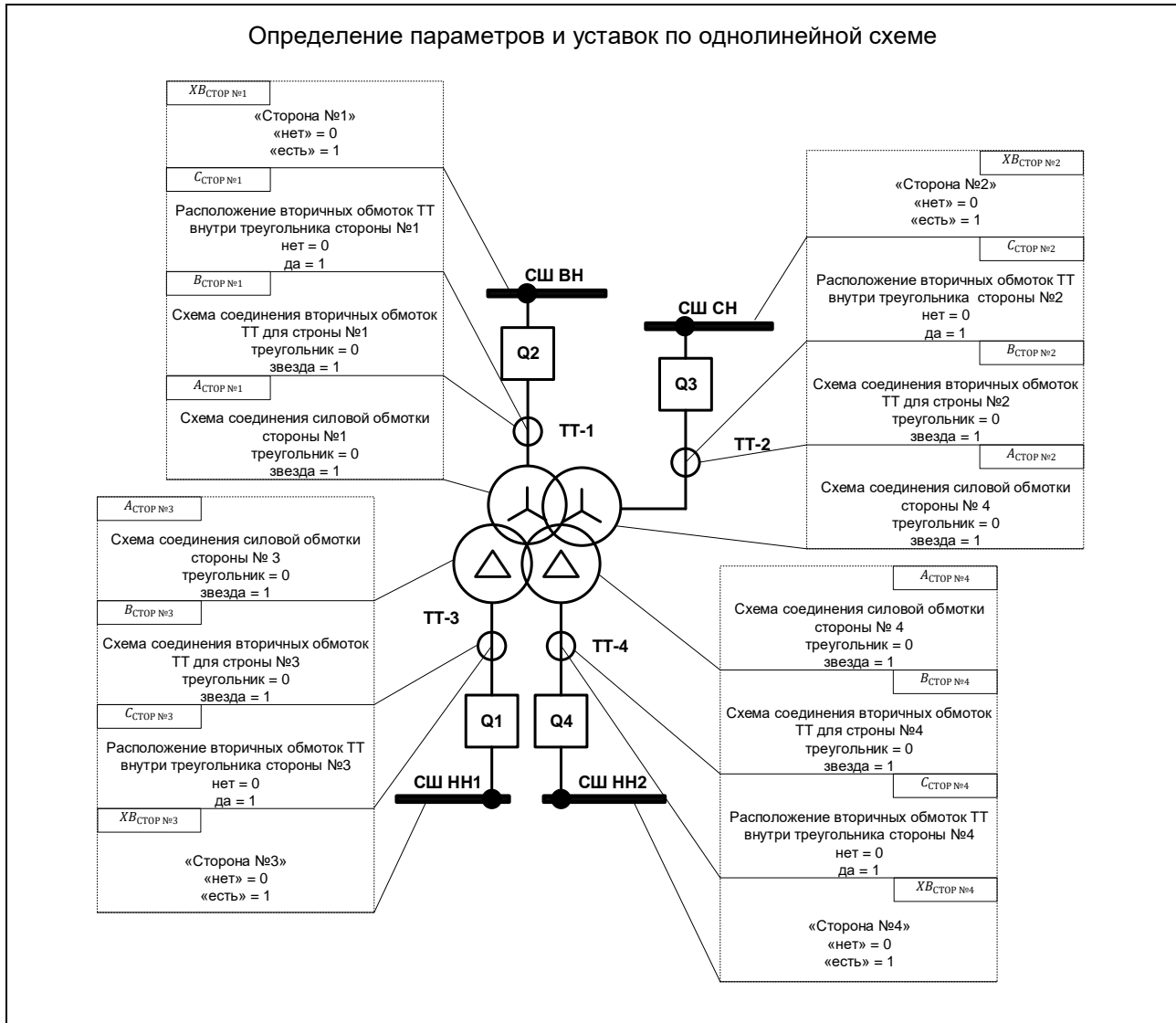
Логическое выражение	Логическая схема	
$K_{\text{КОМП_№1}} = K_{\text{ВКЛ_СТОП_№1}} * \overline{K_{\text{ВКЛ}}}$ $K_{\text{КОМП_№2}} = K_{\text{ВКЛ_СТОП_№2}} * \overline{K_{\text{ВКЛ}}}$ $K_{\text{КОМП_№3}} = K_{\text{ВКЛ_СТОП_№3}} * \overline{K_{\text{ВКЛ}}}$ $K_{\text{КОМП_№4}} = K_{\text{ВКЛ_СТОП_№4}} * \overline{K_{\text{ВКЛ}}}$		(12)

По рассчитанным параметрам $K_{\text{КОМП_№1(2,3,4)}}$ определяются формулы для расчета плеч в ДТЗ Т(АТ) по таблице 33.

Таблица 33 – Определение расчетных формул в ДТЗ Т(АТ)

	$K_{КОМП_№1(2,3,4)}$		
	0	1	
Фаза А	$i_{A-СТОП}^* = \frac{i_{a-СТОП}}{I_{БАЗ.СТОП}}$	$i_{A-СТОП}^* = \frac{i_{a-СТОП} - i_{b-СТОП}}{\sqrt{3} \cdot I_{БАЗ.СТОП}}$	(13)
Фаза В	$i_{B-СТОП}^* = \frac{i_{b-СТОП}}{I_{БАЗ.СТОП}}$	$i_{B-СТОП}^* = \frac{i_{b-СТОП} - i_{c-СТОП}}{\sqrt{3} \cdot I_{БАЗ.СТОП}}$	
Фаза С	$i_{C-СТОП}^* = \frac{i_{c-СТОП}}{I_{БАЗ.СТОП}}$	$i_{C-СТОП}^* = \frac{i_{c-СТОП} - i_{a-СТОП}}{\sqrt{3} \cdot I_{БАЗ.СТОП}}$	
<p>где $i_{a-СТОП}$, $i_{b-СТОП}$, $i_{c-СТОП}$ - измеряемые токи соответствующей стороны №1, №2, №3, №4, А;</p> <p>$I_{БАЗ.СТОП}$ - базисный ток соответствующей стороны, А;</p> <p>$i_{A-СТОП}^*$, $i_{B-СТОП}^*$, $i_{C-СТОП}^*$ - расчетные токи стороны №1, №2, №3, №4 для ДТЗ, о.е.;</p>			
<p>Обобщенная логическая схема компенсации фазового сдвига и коэффициента схемы</p>			

Окончание таблицы 33



Пример1:

- “Схема соединения стороны ВН - Y”;
- “Схема соединения стороны СН - Y”;
- “Схема соединения стороны НН1 - Δ”;
- “Схема соединения стороны НН2 - Δ”;
- “Сторона ВН – Есть”;
- “Сторона СН – Есть”;
- “Сторона НН1 – Есть”;
- “Сторона НН2 – Есть”.

Расчёт для сторон ВН, СН, НН1 и НН2 будет осуществляться по выражениям:

$$\begin{aligned}
 i_{A-VH}^* &= \frac{i_{a-VH} - i_{b-VH}}{\sqrt{3} \cdot I_{BA3.VH}} & i_{B-VH}^* &= \frac{i_{b-VH} - i_{c-VH}}{\sqrt{3} \cdot I_{BA3.VH}} & i_{C-VH}^* &= \frac{i_{c-VH} - i_{a-VH}}{\sqrt{3} \cdot I_{BA3.VH}} \\
 i_{A-CH}^* &= \frac{i_{a-CH} - i_{b-CH}}{\sqrt{3} \cdot I_{BA3.CH}} & i_{B-CH}^* &= \frac{i_{b-CH} - i_{c-CH}}{\sqrt{3} \cdot I_{BA3.CH}} & i_{C-CH}^* &= \frac{i_{c-CH} - i_{a-CH}}{\sqrt{3} \cdot I_{BA3.CH}}
 \end{aligned}$$

$$i_{A-НН1,2}^* = \frac{i_{a-НН1,2}}{I_{БАЗ.НН1,2}} \quad i_{B-НН1,2}^* = \frac{i_{b-НН1,2}}{I_{БАЗ.НН1,2}} \quad i_{C-НН1,2}^* = \frac{i_{c-НН1,2}}{I_{БАЗ.НН1,2}}$$

Пример2:

“Схема соединения стороны ВН - **Y**”;

“Схема соединения стороны СН - **Y**”;

“Схема соединения стороны НН1 - **Δ**”;

“Схема соединения стороны НН2 - **Δ**”;

“Сторона ВН – **Есть**”;

“Сторона СН – **Есть**”;

“Сторона НН1 – **Нет**”;

“Сторона НН2 – **Нет**”.

Расчёт для сторон ВН и СН в этом случае будет осуществляться по формулам:

$$i_{A-ВН}^* = \frac{i_{a-ВН}}{I_{БАЗ.ВН}} \quad i_{B-ВН}^* = \frac{i_{b-ВН}}{I_{БАЗ.ВН}} \quad i_{C-ВН}^* = \frac{i_{c-ВН}}{I_{БАЗ.ВН}}$$

$$i_{A-СН}^* = \frac{i_{a-СН}}{I_{БАЗ.СН}} \quad i_{B-СН}^* = \frac{i_{b-СН}}{I_{БАЗ.СН}} \quad i_{C-СН}^* = \frac{i_{c-СН}}{I_{БАЗ.СН}}$$

Пример3:

“Схема соединения стороны ВН - **Y**”;

“Схема соединения стороны СН - **Y**”;

“Схема соединения стороны НН1 - **Y**”;

“Схема соединения стороны НН2 - **Δ**”;

“Сторона ВН – **Есть**”;

“Сторона СН – **Нет**”;

“Сторона НН1 – **Есть**”;

“Сторона НН2 – **Нет**”;

“Компенсация 3I0 при одинаковой схеме соединения **Y** – **не предусмотрена**”.

Расчёт для сторон ВН и НН1 в этом случае будет осуществляться по формулам:

$$i_{A-ВН}^* = \frac{i_{a-ВН}}{I_{БАЗ.ВН}} \quad i_{B-ВН}^* = \frac{i_{b-ВН}}{I_{БАЗ.ВН}} \quad i_{C-ВН}^* = \frac{i_{c-ВН}}{I_{БАЗ.ВН}}$$

$$i_{A-СН}^* = \frac{i_{a-СН}}{I_{БАЗ.СН}} \quad i_{B-СН}^* = \frac{i_{b-СН}}{I_{БАЗ.СН}} \quad i_{C-СН}^* = \frac{i_{c-СН}}{I_{БАЗ.СН}}$$

4.1.6 Расчёт базисных токов по сторонам

Значения базисных токов по сторонам задаются в меню "Общая логика".

Базисный ток, для терминалов защит Т(АТ) определяется по выражению:

$$I_{БАЗ_СТОП_ВТОР} = \frac{I_{БАЗ_СТОП_ПЕРВ.}}{K_{ТТ_СТОП}} \quad (14)$$

где $I_{\text{БАЗ_СТОП_ПЕРВ.}}$ – уставка «Базисный ток стороны (перв.величина)», рассчитываемый по формуле (15);

$K_{\text{ТТ_СТОП}}$ - коэффициент трансформации главного ТТ соответствующей стороны;

Результирующие значения базисных токов во вторичной величине доступны для просмотра в меню «Общая логика» терминала.

Базисный ток (перв.величина), для терминалов защит с ПО 041_305, определяется по выражению:

$$I_{\text{БАЗ.СТОП.ПЕРВ.}} = K_{\text{СХ_ТТ_СТОП}} \cdot K_{\text{ВКЛ_ТТ_СТОП}} \cdot K_{\text{АТ_СТОП}} \cdot \frac{S_{\text{НОМ.ПОЛН.Т(АТ)}}}{\sqrt{3} \cdot U_{\text{СТОП}}} \quad (15)$$

где $S_{\text{НОМ.ПОЛН.Т(АТ)}}$ – номинальная полная мощность трансформатора (автотрансформатора);

$K_{\text{СХ_ТТ_СТОП}}$ – коэффициент учитывающий схему соединения вторичных обмоток главных ТТ (для ТТ, соединенных в «звезду», $K_{\text{СХ.ТТ.СТОП}} = 1$; для ТТ, соединенных в «треугольник», $K_{\text{СХ.ТТ.СТОП}} = \sqrt{3}$;

$K_{\text{ВКЛ_ТТ_СТОП}}$ - коэффициент учитывающий схему включения ТТ в зависимости от схемы соединения обмотки силового Т(АТ) данной стороны (Таблица 34).

Таблица 34

Схема соединения обмотки силового Т(АТ)		
«Звезда»	«Треугольник»	
	Установка ТТ:	
	снаружи «треугольника»	внутри «треугольника»
$K_{\text{ВКЛ_ТТ_СТОП}} = 1$	$K_{\text{ВКЛ_ТТ_СТОП}} = 1$	$K_{\text{ВКЛ_ТТ_СТОП}} = \frac{1}{\sqrt{3}}$

$K_{\text{АТ_СТОП}}$ – коэффициент трансформации внешнего выравнивающего трансформатора или автотрансформатора (АТ31 или АТ32), используемого для выравнивания значения базисного тока соответствующей стороны, если он выходит за пределы диапазона. При первоначальном расчете базисного тока стороны принимается $K_{\text{АТ_СТОП}} = 1$.



При $0,025 \text{ A} \leq I_{\text{БАЗ.СТОП.ВТОР.}} \leq 0,100 \text{ A}$ необходимо использовать отводы терминала, указанные в таблице 35. В разделе «Первичные/вторичные величины датчиков аналоговых входов» необходимо учесть уменьшение коэффициента трансформации в 4 раза:

$$K_{\text{ТТ_СТОП}} = I_{1\text{НОМ}} / (I_{2\text{НОМ}} \cdot K_{\text{Т}}), \quad (16)$$

где $K_{\text{Т}} = 4$.

Таблица 35 – Отводы терминала БЭ2704 308 для защит Т(АТ)

Значение базисного тока, А	Фаза	Группа датчиков тока терминала					
		№1 (ВН, ВН1)	№2 (СН, ВН2)	№3 (НН1)	№4 (НН2)	№5	№6
0,025 ÷ 0,100 А	А	XA1:1- XA1:3	XA1:10- XA1:12	XA1:19- XA1:21	XA2:1- XA2:3	XA2:10- XA2:12	XA2:19- XA2:21
	В	XA1:4- XA1:6	XA1:13- XA1:15	XA1:22- XA1:24	XA2:4- XA2:6	XA2:13- XA2:15	XA2:22- XA2:24
	С	XA1:7- XA1:9	XA1:16- XA1:18	XA1:25- XA1:27	XA2:7- XA2:9	XA2:16- XA2:18	XA2:25- XA2:27
0,101 ÷ 50,000 А	А	XA1:2- XA1:3	XA1:11- XA1:12	XA1:20- XA1:21	XA2:2- XA2:3	XA2:11- XA2:12	XA2:20- XA2:21
	В	XA1:5- XA1:6	XA1:14- XA1:15	XA1:23- XA1:24	XA2:5- XA2:6	XA2:14- XA2:15	XA2:23- XA2:24
	С	XA1:8- XA1:9	XA1:17- XA1:18	XA1:26- XA1:27	XA2:8- XA2:9	XA2:17- XA2:18	XA2:26- XA2:27

4.2 Выбор уставок защит

Выбор уставок МТЗ, ЗП, токовых реле автоматики охлаждения, токового реле для блокировки РПН, реле напряжения необходимо производить в соответствии с требованиями "Руководящих указаний по релейной защите трансформаторов и автотрансформаторов", требований завода-изготовителя трансформатора (автотрансформатора) и руководством по эксплуатации на конкретный шкаф ШЭ2607 защиты трансформатора (автотрансформатора) и ошиновки низкого напряжения Т(АТ).

4.2.1 Выбор уставок дифференциальной токовой защиты

Для ДТЗ Т(АТ), ошиновки НН Т(АТ) выбираются уставки:

- ток срабатывания ДТЗ;
- ток начала торможения ДТЗ;
- ток торможения блокировки ДТЗ;
- коэффициент торможения ДТЗ;
- уровень блокировки по 2-й гармонике ДТЗ;
- ток срабатывания дифференциальной отсечки ДТЗ.

4.2.1.1 Определение начального тока срабатывания ДТЗ

Относительный начальный ток срабатывания ДТЗ Т(АТ) (чувствительного органа) $I_{до*РАСЧ}$ при отсутствии торможения определяется с помощью выражения:

$$I_{до*РАСЧ} = K_{отс} \cdot I_{НБ\ РАСЧ*} \quad (17)$$

где $K_{отс}$ - коэффициент отстройки, учитывающий погрешности измерительного органа терминала, ошибки расчета и необходимый запас. Может быть, принята равным $K_{отс} = 1,1 \dots 1,3$. При этом большее значение используется для пускорезервных Т(АТ) и трансформаторов на которых возможно несинхронное АВР.

Уставка $I_{до*РАСЧ}$ должна приниматься не менее 0,2.

Значение $I_{НБ\ РАСЧ*}$ согласно [7] определяется с помощью выражения:

$$I_{НБ\ РАСЧ*} = K_{пер.} \cdot K_{одн.} \cdot \varepsilon + \Delta U_{РПН} + \Delta f_{выр.} + \Delta f_{ПТТ}, \quad (18)$$

где $K_{\text{ПЕР}}$ – коэффициент, учитывающий переходный процесс, в соответствии с [7] следует принимать:

$K_{\text{ПЕР}} = 1,5 \dots 2,5$ – при использовании на разных сторонах защищаемого трансформатора (автотрансформатора) однотипных трансформаторов тока (только встроенных или только выносных);

$K_{\text{ПЕР}} = 2 \dots 3$ – при использовании на разных сторонах защищаемого трансформатора (автотрансформатора) разнотипных трансформаторов тока.

При этом меньшие значения $K_{\text{ПЕР}}$ принимается при одинаковой схеме соединения ТТ защиты на разных сторонах (например, в звезду), а большее значение – при разных схемах соединения ТТ защиты (на одной из сторон в звезду, на других – в треугольник);

$K_{\text{ОДН}}$ – коэффициент однотипности трансформатора тока; при внешних КЗ на той стороне, где защищаемый трансформатор имеет два присоединения и трансформаторы тока рассматриваемой защиты установлены в цепях этих присоединений, принимается равным 0,5 - 1, причём меньшее из указанных значений принимается в случаях, когда указанные ТТ протекают мало различающимися между собой токами и примерно одинаково загружены: при внешних КЗ на сторонах, где защищаемый трансформатор имеет одно присоединение, $K_{\text{ОДН}}$ – следует принимать равным 1 [7];

ε - относительное значение полной погрешности ТТ в режиме, соответствующем установившемуся КЗ. В соответствии с [3] полная погрешность для ТТ 5Р и 10Р составляет 0,05 и 0,10 соответственно. При соединении вторичных обмоток ТТ по схеме «неполная звезда» полная погрешность для ТТ 5Р и 10Р составляет $\sqrt{3} \cdot \varepsilon$;

$\Delta U_{\text{РПН}} = \frac{\Delta U_{\text{РПН max}} - \Delta U_{\text{РПН min}}}{2 \cdot 100\%}$ – относительная погрешность, обусловленная наличием РПН, принимается равной половине действительного диапазона регулирования (например, при половине регулировочного диапазона $\pm 10\%$, $\Delta U_{\text{РПН}} = \frac{(+10\%) - (-10\%)}{200\%} = 0,1$).

Если РПН не используется, то $\Delta U_{\text{РПН}} = 0$, но расчет базисных токов должен производиться по значению напряжения на конкретном выводе РПН;

$\Delta f_{\text{ВЫР}}$ – относительная погрешность выравнивания токов плеч. Данная погрешность определяется погрешностями входных ТТ и аналого-цифровыми преобразователями терминала. Может быть принята $\Delta f_{\text{ВЫР}} = 0,02$;

$\Delta f_{\text{ПТТ}}$ – относительная погрешность внешнего выравнивающего трансформатора или автотрансформатора (АТ31 или АТ32), используемого для выравнивания значения базисного тока соответствующей стороны, если он выходит за пределы диапазона. Токовая погрешность внешних выравнивающих автотрансформаторов АТ-31, АТ-32 не превышает 5 % ($\Delta f_{\text{ПТТ}} = 0,05$) при двадцатикратном токе ответвления и подключения цепей защиты к вторичной обмотке выравнивающих автотрансформаторов, по данным завода изготовителя.

Уставка $I_{\text{до}}$ должна приниматься не менее 0,2 о.е.

4.2.1.2 Ток начала торможения ДТЗ Т(АТ), ошиновки НН Т(АТ)

Ток начала торможения для пускорезервных Т(АТ) и Т(АТ) на которых возможно несинхронное АВР НН равным $I_{T0} = 0,6$ о.е., и $I_{T0} = 1,0$ о.е. во всех остальных случаях.

4.2.1.3 Ток торможения блокировки

Определяется исходя из отстройки от максимально возможного сквозного тока нагрузки Т(АТ). Своего наибольшего значения сквозной ток нагрузки достигает при действии АВР секционного выключателя или АПВ питающих линий и может быть принят равным

$$I_{Т.БЛ.} = K_{ОТС} \cdot K_{ПРЕД.НАГР} \cdot \frac{I_{НОМ.НАГР.}}{I_{БАЗ.СТОП}} \cdot \frac{K_{СХ.ТТ.СТОП}}{K_{ТТ.СТОП}}, \quad (19)$$

где $K_{ОТС} = 1,1$ – коэффициент отстройки;

$K_{ПРЕД.НАГР} = 1,5 \dots 2,0$ – коэффициент, определяющий предельную нагрузочную способность Т(АТ) в зависимости от его мощности [8]: $K_{ПРЕД.НАГР} = 1,5$ - для Т(АТ) большой мощности; $K_{ПРЕД.НАГР} = 1,8$ - для Т(АТ) средней мощности; $K_{ПРЕД.НАГР} = 2,0$ - для распределительных Т(АТ);

$K_{ТТ.СТОП}$ – коэффициент трансформации ТТ, соответствующей стороны Т(АТ);

$K_{СХ.ТТ.СТОП}$ - коэффициент, учитывающий схему соединения вторичных обмоток главных ТТ соответствующей стороны.

4.2.1.4 Коэффициент торможения

С помощью правильного выбора коэффициента торможения обеспечивается несрабатывание ДТЗ Т(АТ) в диапазоне значений тормозного тока от I_{T0} до $I_{Т.БЛ.}$

Алгоритм формирования тормозного тока для ДТЗ Т(АТ), ошиновки НН Т(АТ) приведен выше.

Если по защищаемому Т(АТ), ошиновке НН Т(АТ) протекает $I_{СКВ.}$, то он может вызвать дифференциальный ток, который можно определить по выражению:

$$I_{Д} = (K_{ПЕР} \cdot K_{ОДН} \cdot \varepsilon + \Delta U_{РПН} + \Delta f_{ВЫР} + \Delta f_{ПТТ}) \cdot I_{СКВ.} \quad (20)$$

где ε - относительное значение полной погрешности ТТ в режиме КЗ. В соответствии с [7] для ТТ 10Р погрешность принимается – 0,1, а для ТТ 5Р – 0,05;

$$I_{СКВ.} = \frac{I_{КЗ.МЕ.СТОП}}{I_{БАЗ.СТОП}} \cdot \frac{K_{СХ.ТТ.СТОП}}{K_{ТТ.СТОП}} \text{ о.е.} - \text{максимальное значение тока, равное току внешнего металлического КЗ, приведенное к базисному току стороны внешнего КЗ.}$$

При принятом способе формирования торможения для ДТЗ Т(АТ), тормозной ток равен:

$$I_{Т} = \sqrt{I_{СКВ.} \cdot (I_{СКВ.} - I_{Д}) \cdot \cos \beta}, \quad \beta = 180 - \alpha, \quad (21)$$

где α - угол между векторами токов $I_{СКВ.}$ и $(I_{СКВ.} - I_{Д})$.

В проектных расчетах может быть принят $\beta = 10 - 20^\circ$.

Тогда коэффициент торможения определяется по формуле:

$$K_{Т} \geq \frac{K_{ОТС} \cdot I_{Д} - I_{Д0}}{I_{Т} - I_{T0}} \quad (22)$$

где $K_{ОТС} = 1,1$ – коэффициент отстройки.

4.2.1.5 Уровень блокировки по второй гармонике

Дополнительно для предотвращения ложной работы ДТЗ Т (АТ) при бросках тока намагничивания в момент включения трансформатора под напряжение, а также для обеспечения не действия защиты от тока небаланса переходного режима внешнего КЗ (когда увеличенная погрешность ТТ, обусловленная насыщением, приводит к появлению второй гармонической составляющей тока) выполнена блокировка защиты по превышению отношения тока второй гармонической составляющей к току промышленной частоты - $\frac{I_{Д.100Гц}}{I_{Д.50Гц}}$.

По опыту эксплуатации рекомендуем уставку по уровню блокировки по второй гармонике для защит трансформаторов выбирать на уровне 10 %, для защит автотрансформаторов выбирать на уровне 15 %.

4.2.1.6 Уровень блокировки по пятой гармонике

Дополнительно для предотвращения ложной работы ДТЗ Т (АТ) при перевозбуждении выполнена блокировка защиты по превышению отношения тока пятой гармонической составляющей к току промышленной частоты - $\frac{I_{Д.250Гц}}{I_{Д.50Гц}}$.

4.2.1.7 Ток срабатывания дифференциальной отсечки

Для исключения замедления работы ДТЗ Т(АТ) при больших токах внутреннего повреждения вследствие блокировки защиты из-за погрешности ТТ в переходном режиме предусмотрена вторая грубая ступень защиты без блокировки по второй гармонической составляющей тока.

В соответствии с [7] ток срабатывания дифференциальной отсечки должен выбираться исходя из двух условий:

отстройки от броска тока намагничивания силового трансформатора $I_{ОТС} \geq 6,5$;

отстройки от максимального первичного тока небаланса при переходном режиме расчетного внешнего КЗ.

$$I_{Д} = 1,5 \cdot I_{СКВ} \cdot (K_{ПЕР} \cdot K_{ОДН} \cdot \varepsilon + \Delta U_{РПН} + \Delta f_{ВЫР} + \Delta f_{ПТТ}) \quad (23)$$

где $I_{СКВ} = \frac{I_{КЗ.МЕ.СТОП}}{I_{БАЗ.СТОП}} \cdot \frac{K_{СХ.ТТ.СТОП}}{K_{ТТ.СТОП}}$ о.е. - максимальное значение тока, равное току внешнего металлического КЗ, приведенное к базисному току стороны внешнего КЗ;

$K_{ПЕР} = 3$ - коэффициент, учитывающий переходной режим, остальные составляющие см. в «Определение начального тока срабатывания ДТЗ».

4.2.1.8 Выбор уставок реле контроля исправности цепей переменного тока

Ток срабатывания реле контроля обрыва (неисправности) цепей переменного тока ($I_{СР}$) выбирается по условию отстройки от тока небаланса максимального рабочего (нагрузочного) режима.

Уставка выбирается с учетом полной погрешности высоковольтных трансформаторов тока и неточности выравнивания коэффициентов трансформации ТТ в защите.

$$I_{СР} = \frac{(K_{НБ} + \Delta f_{ВЫР}) \cdot K_{ОТС} \cdot I_{НАГР.МАКС}}{K_{ТА} \cdot I_{БАЗ}} \quad (24)$$

где $K_{НБ} = 0,02$ – коэффициент небаланса;

$K_{ОТС} = 1,2$ – коэффициент отстройки;

$\Delta f_{ВЫР}$ – полная относительная погрешность выравнивания, принимается 0,02;

$I_{НАГР.МАКС.}$ – первичный ток нагрузки наиболее мощного присоединения для защиты шин (А);

$K_{ТА}$ – коэффициент трансформации трансформатора со стороны наиболее мощного присоединения для защиты шин.

Рекомендуемое значение уставки «ПО I_d » ДТЗ для контроля обрыва цепей тока (КОЦТ)» при использовании РПН в среднем положении - 0,10 о.е.

При работе ДТЗ с широким диапазоном регулирования РПН уставка «ПО I_d » ДТЗ для контроля обрыва цепей тока (КОЦТ)» может быть увеличена до 0,20 о.е.

Рекомендуемое значение уставки «DT47 Время срабатывания контроля обрыва цепей тока ДТЗ» - 10 с.

4.2.2 Тип отстройки от броска тока намагничивания (БТН)

Для защиты трехфазных трансформаторов (автотрансформаторов) уставку «Тип отстройки от БТН» необходимо задать «перекрестная».

4.2.3 Выбор уставок УРОВ ВН

Функция УРОВ шкафа реализует принцип индивидуального устройства, причем схема УРОВ выполнена универсальной и возможна реализация УРОВ как по схеме с дублированным пуском, так и по схеме с автоматической проверкой исправности выключателя.

В соответствии с индивидуальным принципом исполнения, УРОВ шкафа имеет выдержку времени, необходимую для фиксации отказа выключателя. Это позволяет отказаться от запаса по выдержке времени, который предусматривается в централизованных УРОВ с общей выдержкой времени. Выдержка времени УРОВ может быть принята равной (0,2-0,3) с, что улучшает условия сохранения устойчивости энергосистемы и уменьшает выдержки времени резервных защит.

Реле тока УРОВ предназначено для возврата схемы УРОВ при отсутствии отказа выключателя и для определения отказавшего выключателя или КЗ в зоне между выключателем и трансформатором тока с целью выбора направления действия устройства. Ток срабатывания реле тока УРОВ должен выбираться по возможности минимальным. Рекомендованное значение тока срабатывания $(0,05 \div 0,1) \cdot I_{НОМ.ТТ}$ присоединения. В отдельных случаях могут возникнуть дополнительные ограничения по выбору минимальной уставки по току срабатывания реле тока УРОВ (отстройка от максимального емкостного тока для УРОВ выключателей с пофазными приводами, отстройка от токов через емкостные делители и т.д.), которые должны учитываться проектировщиками при выборе уставок.

4.2.4 Ток срабатывания ЗП

Выбор уставок ЗП необходимо производить в соответствии с требованиями завода-изготовителя трансформатора (автотрансформатора).

Ток срабатывания ЗП для Т(АТ) определяется по выражению:

$$I_{ЗП_СТОП} = \frac{I_{НОМ_СТОП}}{K_{ТТ_СТОП}} \cdot \frac{K_{ОТС}}{K_B}, \text{ где} \quad (25)$$

где $K_{ОТС}$ - коэффициент отстройки ЗП, $K_{ОТС} = 1,05$;

K_B - коэффициент возврата реле тока ЗП, $K_B = 0,9$;

$K_{ТТ_ВН}$ - коэффициент трансформации ТТ соответствующей стороны Т(АТ);

$I_{НОМ_СТОП}$ - номинальный первичный ток обмотки соответствующей стороны: ВН, СН, НН1, НН2 – для трансформатора и ВН, НН – для автотрансформатора. Ток срабатывания общей обмотки АТ определяется по выражению:

$$I_{ЗП \text{ Общ.Обм.}} = \frac{I_{НОМ.СН} - I_{НОМ.ВН}}{K_{ТТ_ВН}} \cdot \frac{K_{ОТС}}{K_B}, \quad (26)$$

где $K_{ОТС}$ - коэффициент отстройки ЗП, $K_{ОТС} = 1,05$;

K_B - коэффициент возврата реле тока ЗП, $K_B = 0,9$;

$I_{НОМ.ВН}$ - номинальный первичный ток обмотки стороны ВН;

$I_{НОМ.СН}$ - номинальный первичный ток обмотки стороны СН;

$K_{ТТ_ВН}$ - коэффициент трансформации ТТ стороны ВН.

4.2.5 Ток срабатывания реле тока автоматики охлаждения.

Выбор уставок реле тока для автоматики охлаждения необходимо производить в соответствии с требованиями завода-изготовителя трансформатора (автотрансформатора).

Ток срабатывания ЗП для Т(АТ) определяется по выражению:

$$I_{АО_СТОП} = K_{УСТ} \cdot \frac{I_{НОМ_СТОП}}{K_{ТТ_СТОП}} \cdot \frac{K_{ОТС}}{K_B}, \text{ где} \quad (27)$$

где $K_{ОТС}$ - коэффициент отстройки ЗП, $K_{ОТС} = 1,05$;

K_B - коэффициент возврата реле тока ЗП, $K_B = 0,9$;

$K_{ТТ_ВН}$ - коэффициент трансформации ТТ соответствующей стороны Т(АТ);

$I_{НОМ_СТОП}$ - номинальный первичный ток обмотки соответствующей стороны: ВН, СН, НН1, НН2 – для трансформатора и ВН, НН – для автотрансформатора;

$K_{УСТ}$ - коэффициент уставки срабатывания. Для реле тока АО АТ 1-ой ступени $K_{УСТ} = 0,4$, для 2-ой ступени $K_{УСТ} = 0,8$.

Ток срабатывания реле тока для автоматики охлаждения по току общей обмотки АТ определяется по выражению:

$$I_{АО_Общ.Обм.} = K_{УСТ} \cdot \frac{I_{НОМ.СН} - I_{НОМ.ВН}}{K_{ТТ_ВН}} \cdot \frac{K_{ОТС}}{K_B}, \text{ где} \quad (28)$$

где $K_{ОТС}$ - коэффициент отстройки ЗП, $K_{ОТС} = 1,05$;

K_B - коэффициент возврата реле тока ЗП, $K_B = 0,9$;

$I_{НОМ.ВН}$ - номинальный первичный ток обмотки стороны ВН;

$I_{НОМ.СН}$ - номинальный первичный ток обмотки стороны СН;

$K_{ТТ_ВН}$ - коэффициент трансформации ТТ стороны ВН;

$K_{УСТ}$ - коэффициент уставки срабатывания. Для 1-ой ступени $K_{УСТ} = 0,4$, для 2-ой ступени $K_{УСТ} = 0,8$.

4.3 Пример расчета ДТЗ трехобмоточного трансформатора

В настоящем примере дан расчет ДТЗ понижающего трехобмоточного трансформатора 115/38,5/11 кВ мощностью 40 МВ·А. Трансформатор имеет встроенное регулирование напряжения под нагрузкой (РПН) в нейтрали высшего напряжения в пределах $\pm 16\%$ номинального и переключения (ПБВ) ответвлений обмотки среднего напряжения-трансформатора в пределах $\pm (2 \times 2,5 \%)$ номинального напряжения.

Трансформатор установлен на двухтрансформаторной подстанции; предусматривается питание трансформаторов со стороны ВН и параллельная работа трансформаторов на стороне 110 и 35 кВ. Исходная схема для примера расчета, а также схема замещения прямой (обратной) последовательности приведены на рисунках ниже.

Пример рассчитан в именованных единицах. Сопротивления, приведенные к стороне высшего напряжения, на рисунке 1.6 указаны в Омах.

Сопротивления защищаемого трансформатора рассчитаны при двух крайних реально возможных положениях регулятора

Схема соединения силового трансформатора ВН/СН/НН – Y/Y/ Δ

Вторичные обмотки главных ТТ на всех сторонах соединены по схеме «звезда» (Таблица 36)

Таблица 36

Сторона	Наимен.	Сх. соед. обм. Т ($K_{CX_OБM_CTOP}$)	Сх. соед. втор. обм. ТТ ($K_{CX_TT_CTOP}$)	Сх. вкл. ТТ на стор. №3(4) ($K_{BKЛ_TT_CTOP}$)	Коэфф. трансфор- мации ТТ (K_{TT_CTOP})
№1	ВН	Y ($K_{CX_OБM_BH} = 1$)	Y ($K_{CX_TT_BH} = 1$)	–	400/5
№2	СН	Y ($K_{CX_OБM_CH} = 1$)	Y ($K_{CX_TT_CH} = 1$)	–	1500/5
№3	НН1	Δ ($K_{CX_OБM_HH1} = \sqrt{3}$)	Y ($K_{CX_TT_HH1} = 1$)	$K_{BKЛ_TT_HH1} = 1$	3000/5
№4	НН2	Δ ($K_{CX_OБM_HH2} = \sqrt{3}$)	Y ($K_{CX_TT_HH2} = 1$)	$K_{BKЛ_TT_HH2} = 1$	3000/5

Таким образом, в соответствии с выражением (9) получаем:

$$K_{CX_BH} = K_{CX_TT_BH} \cdot K_{CX_OБM_BH} \cdot K_{BKЛ_TT_BH} = 1 \cdot 1 = 1$$

$$K_{CX_CH} = K_{CX_TT_CH} \cdot K_{CX_OБM_CH} \cdot K_{BKЛ_TT_CH} = 1 \cdot 1 = 1$$

$$K_{CX_HH1} = K_{CX_TT_HH1} \cdot K_{CX_OБM_HH1} \cdot K_{BKЛ_TT_HH1} = 1 \cdot \sqrt{3} \cdot 1 = \sqrt{3}$$

$$K_{CX_HH2} = K_{CX_TT_HH2} \cdot K_{CX_OБM_HH2} \cdot K_{BKЛ_TT_HH2} = 1 \cdot \sqrt{3} \cdot 1 = \sqrt{3}$$

В зависимости от результата расчета выбирается значение параметра:

- «Схема соединения ВН» – Y
- «Схема соединения СН» – Y
- «Схема соединения НН1» – Δ
- «Схема соединения НН2» – Δ

Первичные токи трансформатора, соответствующие типовой мощности, составляют:

$$\begin{aligned} \text{на стороне ВН 110кВ} & - I_{\text{НОМ.ВН}} = \frac{S_{\text{НОМ.ТРА-РА}}}{\sqrt{3} \cdot U_{\text{СТОП}}} = \frac{40000}{\sqrt{3} \cdot 115} = 201 \text{ А,} \\ \text{на стороне СН 35кВ} & - I_{\text{НОМ.СН}} = \frac{40000}{\sqrt{3} \cdot 38,5} = 600 \text{ А,} \\ \text{на стороне НН1 и НН2 10кВ} & - I_{\text{НОМ.НН1(НН2)}} = \frac{40000}{\sqrt{3} \cdot 11} = 2099,5 \text{ А.} \end{aligned}$$

Базисные токи по сторонам соответственно равны:

$$\begin{aligned} \text{на стороне ВН 110кВ} & - I_{\text{БАЗ.ВН}} = \frac{K_{\text{СХ.ТТ.ВН}} \cdot K_{\text{АТ.ВН}}}{K_{\text{ТТ.ВН}}} \cdot I_{\text{НОМ.ВН}} = \frac{1 \cdot 1}{400/5} \cdot 201 = 2,512 \text{ А,} \\ \text{на стороне СН 35кВ} & - I_{\text{БАЗ.СН}} = \frac{1 \cdot 1}{1500/5} \cdot 600 = 2,0 \text{ А,} \\ \text{на стороне НН1 и НН2 10 кВ} & - I_{\text{БАЗ.НН1(НН2)}} = \frac{1 \cdot 1}{3000/5} \cdot 2099,5 = 3,5 \text{ А.} \end{aligned}$$

4.3.1 Относительный начальный ток срабатывания ДТЗ Т

Относительный начальный ток срабатывания определяется по выражению в соответствии с (17) и (18)

$$I_{\text{ДО*РАСЧ.}} = K_{\text{ОТС}} \cdot (K_{\text{ПЕР}} \cdot K_{\text{ОДН}} \cdot \varepsilon + \Delta U_{\text{РПН}} + \Delta f_{\text{ВЫР}} + \Delta f_{\text{ПТТ}})$$

$$\Delta U_{\text{РПН}} = \Delta U_{\alpha} \cdot K_{\text{ТОК } \alpha} + \Delta U_{\beta} \cdot K_{\text{ТОК } \beta}$$

где ΔU_{α} и ΔU_{β} — относительные погрешности, обусловленные регулированием напряжения на сторонах защищаемого трансформатора и принимаемые равными половине используемого диапазона регулирования на соответствующей стороне (в условиях эксплуатации следует учитывать реально используемый диапазон регулирования);

$K_{\text{ТОК } \alpha}$ и $K_{\text{ТОК } \beta}$ — коэффициенты токораспределения, равные отношению слагающих тока расчетного внешнего КЗ, проходящих на сторонах, где производится регулирование напряжения, к току на стороне, где рассматривается КЗ;

Принимаем $K_{\text{ОТС}}=1,3$, $K_{\text{ОДН}}=1,0$, $K_{\text{ПЕР}}=2,0$, $\Delta f_{\text{ВЫР}}=0,02$, $\Delta U_{\alpha}=0,16$, $\Delta U_{\beta}=0,05$, $K_{\text{ТОК } \alpha}=K_{\text{ТОК } \beta}=0,5$.

Внешний промежуточный выравнивающий трансформатор или автотрансформатор (АТ31 или АТ32) не используется, поэтому $\Delta f_{\text{ПТТ}}=0$.

$\varepsilon=0,1$ — относительное значение полной погрешности ТТ в режиме КЗ. В соответствии с [8] для ТТ 10Р погрешность принимается — 0,1, а для ТТ 5Р — 0,05;

$$I_{\text{ДО*РАСЧ}} = 1,3 \cdot (2,0 \cdot 1,0 \cdot 0,10 + 0,16 \cdot 0,5 + 0,05 \cdot 0,5 + 0,02 + 0) = 0,4225 \text{ о.е.}$$

Принимаем $I_{\text{ДО}}=0,43 \text{ о.е.}$

4.3.2 Ток начала торможения ДТЗ Т

Согласно рекомендациям [7] принимаем уставку начала торможения равной $I_{\text{Т.0}}=1,0 \text{ о.е.}$

4.3.3 Коэффициент торможения

Определяется по выражению в соответствии с (20),(21) и (22).

Принимаем для расчета $\varepsilon=0,10$, $\beta=15^{\circ}$.

Определяем максимальный первичный ток, протекающий через защищаемый трансформатор при внешнем КЗ (схема замещения для расчета максимального тока КЗ (К2) приведена на рис.1,10 в.

$$I_{\text{КЗ,max}} = \frac{110 \cdot 10^3}{\sqrt{3} \cdot (15+23,4)} = 1656 \text{ А приведенное к стороне высшего напряжения.}$$

$$I_{СКВ.} = \frac{I_{КЗ.Ме.СТОП}}{I_{БАЗ.СТОП}} \cdot \frac{K_{СХ_{ТТ.СТОП}}}{K_{ТТ.СТОП}} = \frac{1656}{2,512} \cdot \frac{1}{\left(\frac{400}{5}\right)} = 8,24 \text{ о. е.}$$

$$I_{Д} = (K_{ПЕР} \cdot K_{ОДН} \cdot \varepsilon + \Delta U_{РПН} + \Delta f_{ВЫР} + \Delta f_{ПТТ}) \cdot I_{СКВ.} = 0,325 \cdot 8,24 = 2,678 \text{ о. е.}$$

$$I_{Т} = \sqrt{I_{СКВ.} \cdot (I_{СКВ.} - I_{Д}) \cdot \cos \beta} = \sqrt{8,24 \cdot (8,24 - 2,678) \cdot \cos 15^\circ} = 6,65 \text{ о. е.}$$

$$K_{Т} \geq \frac{K_{ОТС.} \cdot I_{Д} - I_{Д0}}{I_{Т} - I_{Т0}} = \frac{1,1 \cdot 2,678 - 0,43}{6,65 - 1,0} = 0,455$$

Принимаем $K_{Т} = 0,45$.

4.3.4 Ток торможения блокировки ДТЗ Т

Для исключения отказа защиты при максимальных нагрузках трансформатора рассчитаем ток торможения блокировки в соответствии с (19):

$$I_{Т.БЛ.} = 1,1 \cdot 1,8 \cdot \frac{201}{2,512} \cdot \frac{1}{\left(\frac{400}{5}\right)} = 1,98 \text{ о. е.}$$

Принимаем значение уставки $I_{Т.БЛ.} = 2,0 \text{ о. е.}$

4.3.5 Ток срабатывания дифференциальной отсечки

По условию отстройки от броска тока намагничивания, которая достигается установкой минимальной уставки:

$$I_{ОТС.} \geq 6,5 \text{ о. е.,}$$

а так же по условию отстройки от максимального тока небаланса внешнего КЗ определяемого по выражению (23):

$$\begin{aligned} I_{ОТС.} &= 1,5 \cdot I_{СКВ.} \cdot (K_{ПЕР} \cdot K_{ОДН} \cdot \varepsilon + \Delta U_{РПН} + \Delta f_{ВЫР} + \Delta f_{ПТТ}) = \\ &= 1,5 \cdot 8,24 \cdot (3,0 \cdot 1,0 \cdot 0,10 + 0,16 \cdot 0,5 + 0,5 \cdot 0,05 + 0,02 + 0) = 5,25 \text{ о. е.} \end{aligned}$$

Принимаем $I_{ОТС.} = 6,5 \text{ о. е.}$

4.3.6 Уровень блокировки по 2-ой гармонике

Принимаем $K_{2.БЛ.} = 0,1$.

4.3.7 Проверка чувствительности ДТЗ Т

Согласно таблице 37 чувствительность защиты обеспечивается с большим запасом ($K_{Ч} > 2$).

Таблица 37

Вид КЗ в защищаемой зоне и режим работы систем	Коэффициент чувствительности ДТЗ	
	- РО	+ РО
КЗ между двумя фазами на стороне НН трансформатора Т1 за реактором при раздельной работе Т1(Т2)	$\frac{596 \cdot \frac{\sqrt{3}}{2}}{0,43 \cdot 2,512 \cdot \left(\frac{400}{5}\right)} = \frac{516,15}{86,413} = 5,97$	$\frac{995 \cdot 0,867}{86,413} = \frac{862,665}{86,413} = 9,98$

Окончание таблицы 37

Вид КЗ в защищаемой зоне и режим работы систем	Коэффициент чувствительности ДТЗ	
	- РО	+ РО
КЗ между двумя фазами на стороне НН трансформатора Т1 за реактором при совместной работе Т1(Т2) на стороне ВН и СН	$\frac{745 \cdot 0,867}{86,413} = 7,47$	$\frac{1154 \cdot 0,867}{86,413} = 11,58$
КЗ между двумя фазами на выводе НН трансформатора Т1 при отдельной работе Т1(Т2)	$\frac{716 \cdot 0,867}{86,413} = 7,18$	$\frac{1160 \cdot 0,867}{86,413} = 11,64$
КЗ между двумя фазами на выводе НН трансформатора Т1 при совместной работе Т1(Т2) на стороне ВН и СН	$\frac{941 \cdot 0,867}{86,413} = 9,44$	$\frac{1475 \cdot 0,867}{86,413} = 14,8$

5 Транспортирование и хранение

Условия транспортирования, хранения и допустимые сроки сохраняемости в упаковке до ввода шкафа в эксплуатацию должны соответствовать указанным в таблице 38.

Таблица 38

Вид поставки	Обозначение условий транспортирования в части воздействия		Обозначение условий хранения по ГОСТ 15150-69	Допустимые сроки сохраняемости в упаковке поставщика, годы
	механических факторов по ГОСТ 23216-78	климатических факторов таких, как условия хранения по ГОСТ 15150-69		
1 Для поставок внутри страны (кроме районов Крайнего Севера и приравненные к ним местности по ГОСТ 15846-2002)	Л	5(ОЖ4)	1(Л)	3
2 Для поставок внутри страны в районы Крайнего Севера и приравненные к ним местности по ГОСТ 15846-2002	С	5(ОЖ4)	2(С)	3

Примечания

1 Шкафы рассчитаны на хранение в неотапливаемых помещениях с верхним значением температуры окружающего воздуха плюс 40 °С и нижним - минус 25 °С с относительной влажностью воздуха 80 % при температуре плюс 25 °С.

2 Шкафы должны транспортироваться надежным и закрытым транспортом. При транспортировании должны допускаться следующие воздействия внешней окружающей среды: верхнее значение температуры окружающего воздуха плюс 50 °С, нижнее - минус 25 °С.

3 Для условий транспортирования в части воздействия механических факторов "Л" допускается общее число перегрузок не более четырёх.

4 Для условий транспортирования в части воздействия механических факторов "С" для экспортных поставок в районы с умеренным климатом, при наличии указания в заказ-наряде, допускается транспортирование морским путём.

5 Требования по условиям хранения распространяются на склады изготовителя и потребителя продукции.

6 Транспортирование упакованных шкафов может производиться железнодорожным транспортом в крытых вагонах, автотранспортом в крытых автомашинах, воздушным и водным транспортом, в универсальных контейнерах по ГОСТ 18477-79.

7 Погрузка, крепление и перевозка шкафов в транспортных средствах должны осуществляться в соответствии с действующими правилами перевозок грузов на соответствующих видах транспорта. При погрузочно-разгрузочных работах нельзя подвергать шкаф ударным нагрузкам.

6 Утилизация

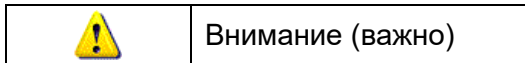
6.1 После снятия с эксплуатации изделие подлежит демонтажу и утилизации. Специальных мер безопасности при демонтаже и утилизации не требуется. Демонтаж и утилизация не требуют специальных приспособлений и инструментов.

6.2 Основным методом утилизации является разборка изделия. При разборке целесообразно разделять материалы по группам. Из состава изделия подлежат утилизации черные и цветные металлы. Черные металлы при утилизации необходимо разделять на сталь конструктивную и электротехническую, а цветные металлы-на медные и алюминиевые сплавы (см. приложение В).

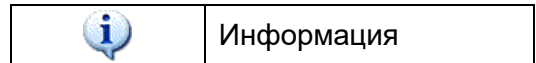
7 Список литературы

1. Правила устройства электроустановок (ПУЭ). Издание 7.
2. Шабад М.А. - Расчеты релейной защиты и автоматики распределительных сетей. 3-е изд. – М. Энергоатомиздат, 1985.
3. ГОСТ 7746-2015. Трансформаторы тока. Общие технические условия.
4. ЭКРА.656132.265-03 РЭ. Терминалы серии БЭ2704. Руководство по эксплуатации.
5. ЭКРА.650321.020 РЭ. Терминалы защиты, автоматики и управления серии БЭ2502А. Руководство по эксплуатации.
6. ЭКРА.650321.020/03 РЭ. Терминалы защиты, автоматики управления и сигнализации ввода БЭ2502А03ХХ. Руководство по эксплуатации.
7. Руководящие указания по релейной защите. Вып. 13Б. Релейная защита понижающих трансформаторов и автотрансформаторов 110-500 кВ: Расчеты.-М.: Энергоатомиздат, 1985.
8. Силовые трансформаторы. Справочная книга / Под ред. С.Д. Лизунова, А.К. Лоханина. М: Энергоиздат, 2004. – 616 с.

8 Принятые сокращения и обозначения



Внимание (важно)



Информация

АВ	автоматический выключатель.
АПВ	автоматическое повторное включение.
АРМ	автоматизированное рабочее место.
АУВ	автоматика управления выключателем.
АСУ ТП	автоматизированная система управления технологическим процессом.
БИ	блок испытательный.
В	выключатель.
ВН	высокое напряжение.
ВЧ	высокая частота.
ГЗТ	газовая защита трансформатора.
ГЗ РПН	газовая защита РПН.
ДТЗ	дифференциальная защита трансформатора.
ЗДЗ	защита от дуговых замыканий.
ЗНФ	защита от непереключения фаз.
ЗНФР	защита от неполнофазного режима.
ЗП	защита от перегрузки.
ИО	измерительный орган.
ИЧМ	интерфейс человек-машина
КЗ	короткое замыкание.
КСС (РКВ)	реле команды "Включить".
КСТ (РКО)	реле команды "Отключить".
КQC (РПВ)	реле положения "Включено".
КQT (РПО)	реле положения "Отключено".
ЛЗШ	логическая защита шин.
МТЗ	максимальная токовая защита.
МТЗ ВН	максимальная токовая защита ВН.
МТЗ СН	максимальная токовая защита СН.
МТЗ НН1	максимальная токовая защита НН1.
МТЗ НН2	максимальная токовая защита НН2.
НКУ	низковольтное комплектное устройство.
НН1	1-я секция шин низкого напряжения.
НН2	2-я секция шин низкого напряжения.
ПАА	противоаварийная автоматика.
ПК	персональный компьютер.
ПМ	приводной механизм.
ПО	пусковой орган.
РМН	реле минимального напряжения.
РН	реле напряжения.
РНМ	реле направления мощности.
РПН	устройство регулирования под нагрузкой.
РЭ	руководство по эксплуатации.
СН	среднее напряжение.
Т	трансформатор.
ТЗНП	токовая защита нулевой последовательности.
ТН	измерительный трансформатор напряжения.
ТТ	измерительный трансформатор тока.
ОВ	обходной выключатель.
ФДТС	формирователь дифференциального и тормозного сигналов.

ЦС центральная сигнализация.
ЭМВ электромагнит включение.
ЭМО1, 2 электромагнит отключения 1-й, 2-й.

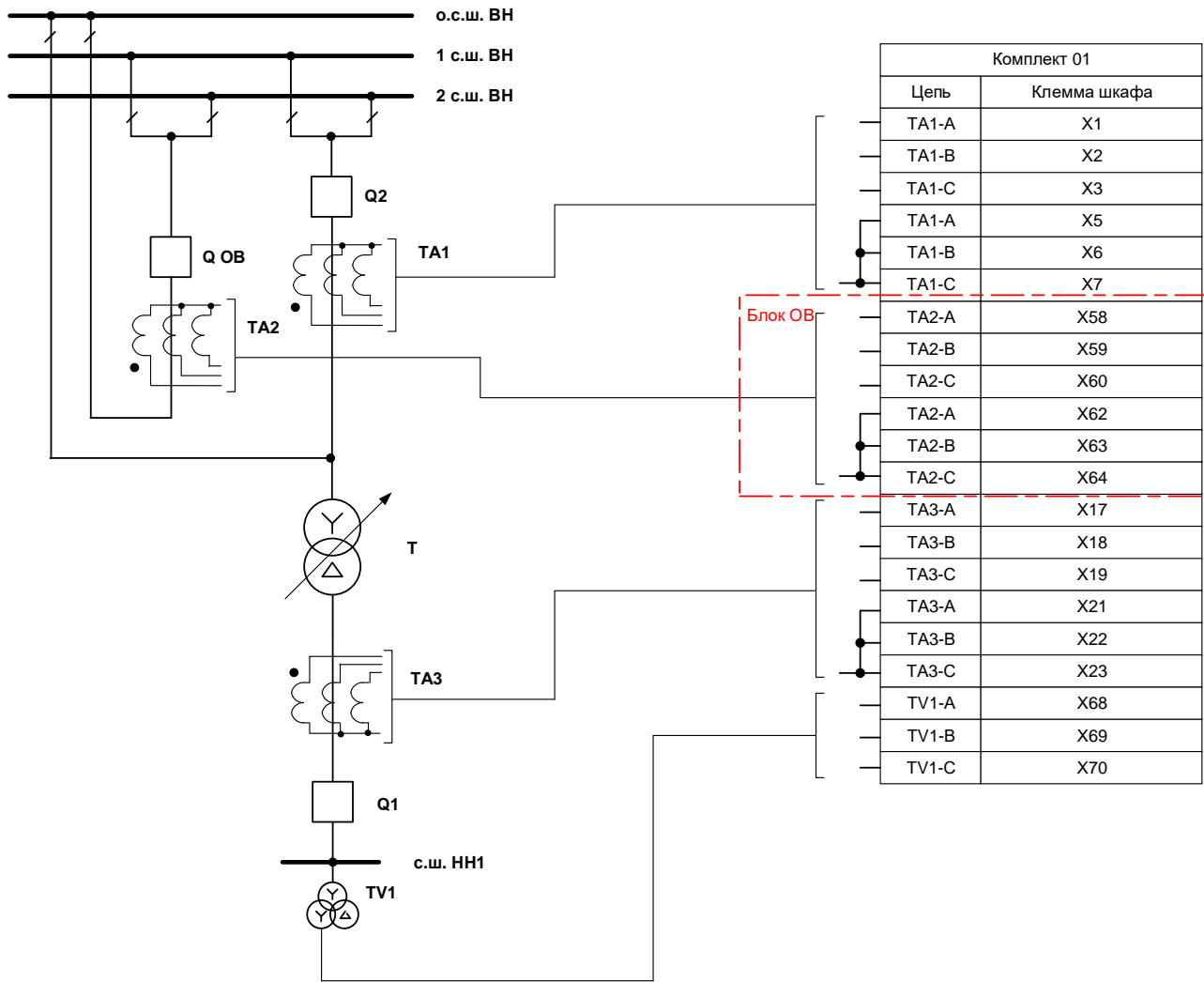


Рисунок 1.1 - Схема подключения комплекта 01 к цепям переменного тока и напряжения

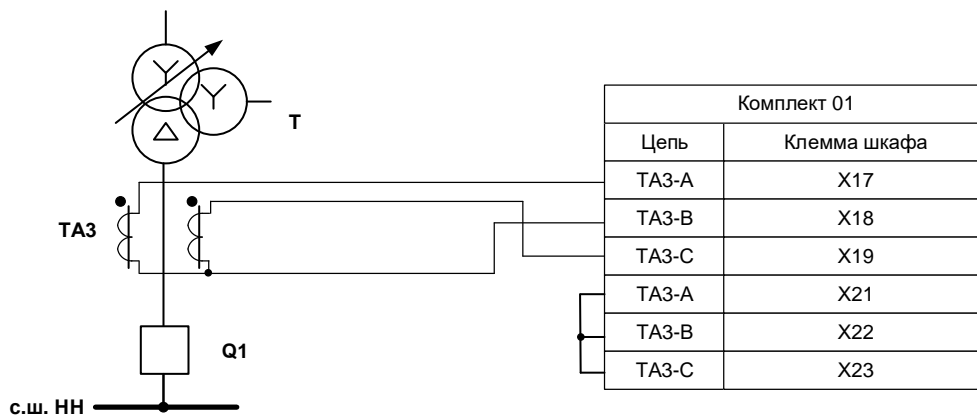


Рисунок 1.2 - Схема подключения комплекта 01 к цепям переменного тока НН1 по схеме «неполная звезда»

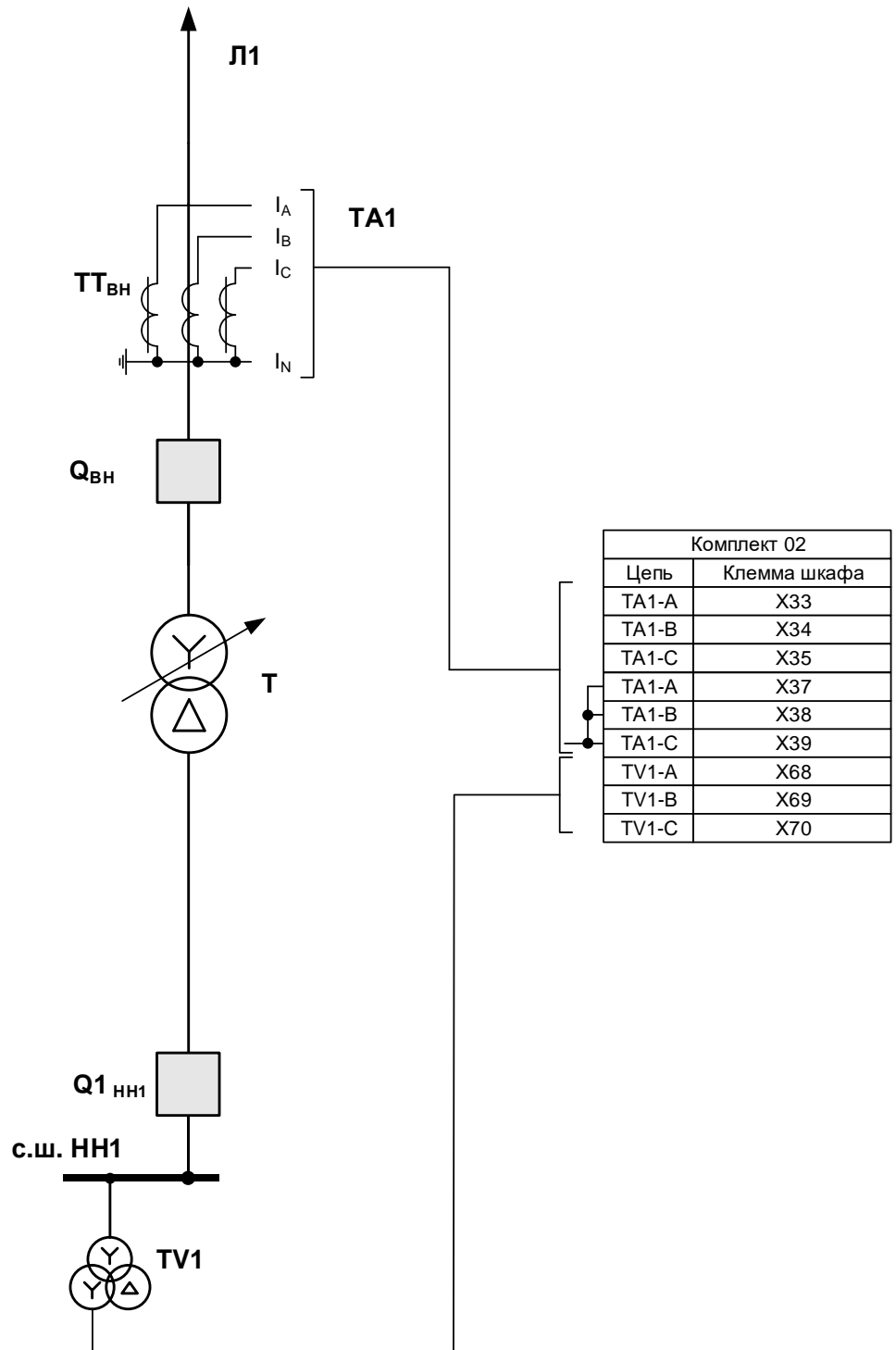


Рисунок 1.3 - Схема подключения комплекта 02 к цепям переменного тока и напряжения (один выключатель со стороны ВН)

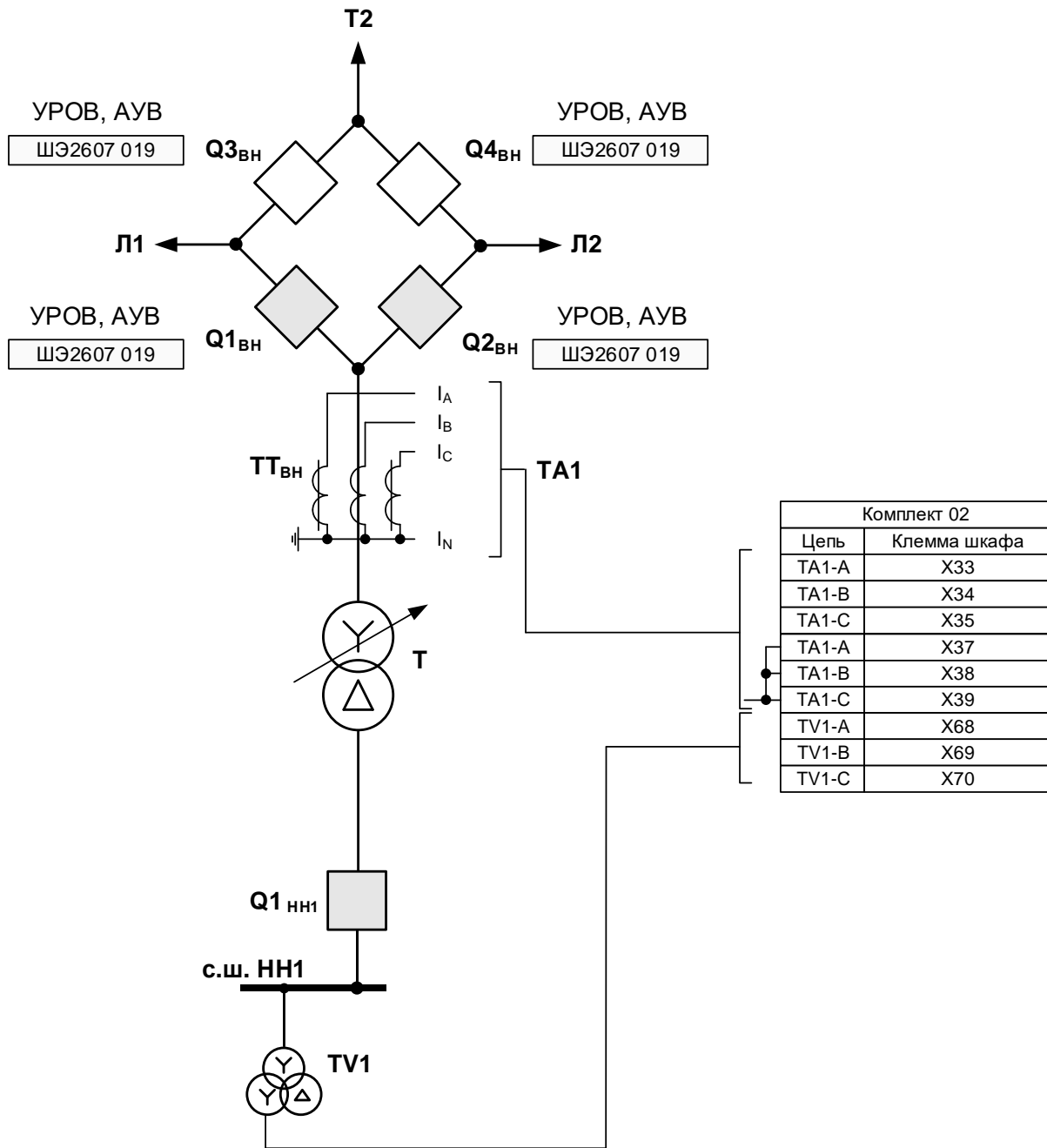


Рисунок 1.4 - Схема подключения комплекта 02 к цепям переменного тока и напряжения
(два выключателя со стороны ВН)
(серым цветом отмечены выключатели, на отключение которых воздействует комплект)

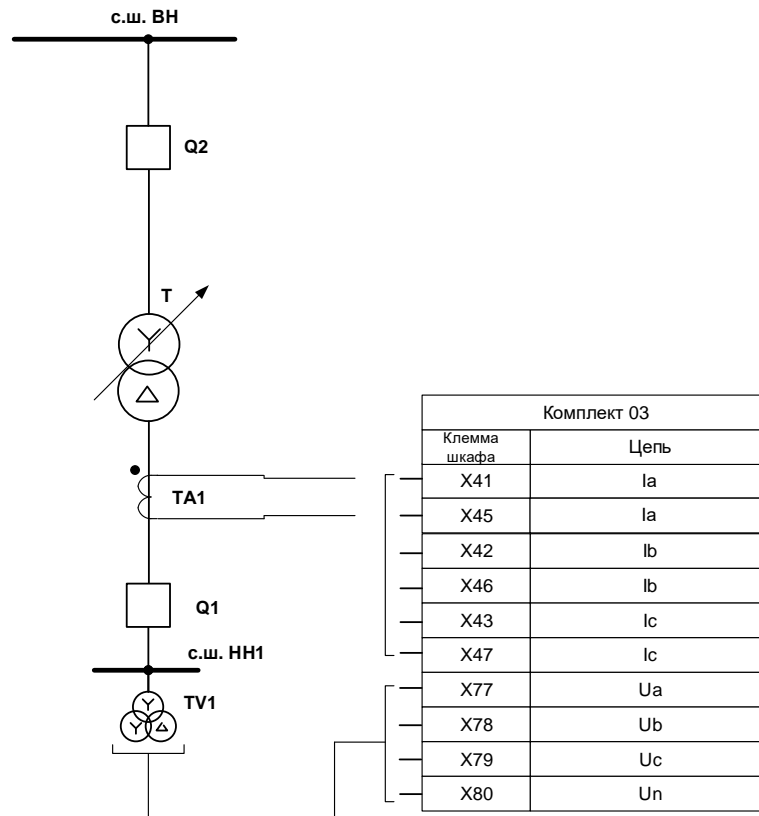
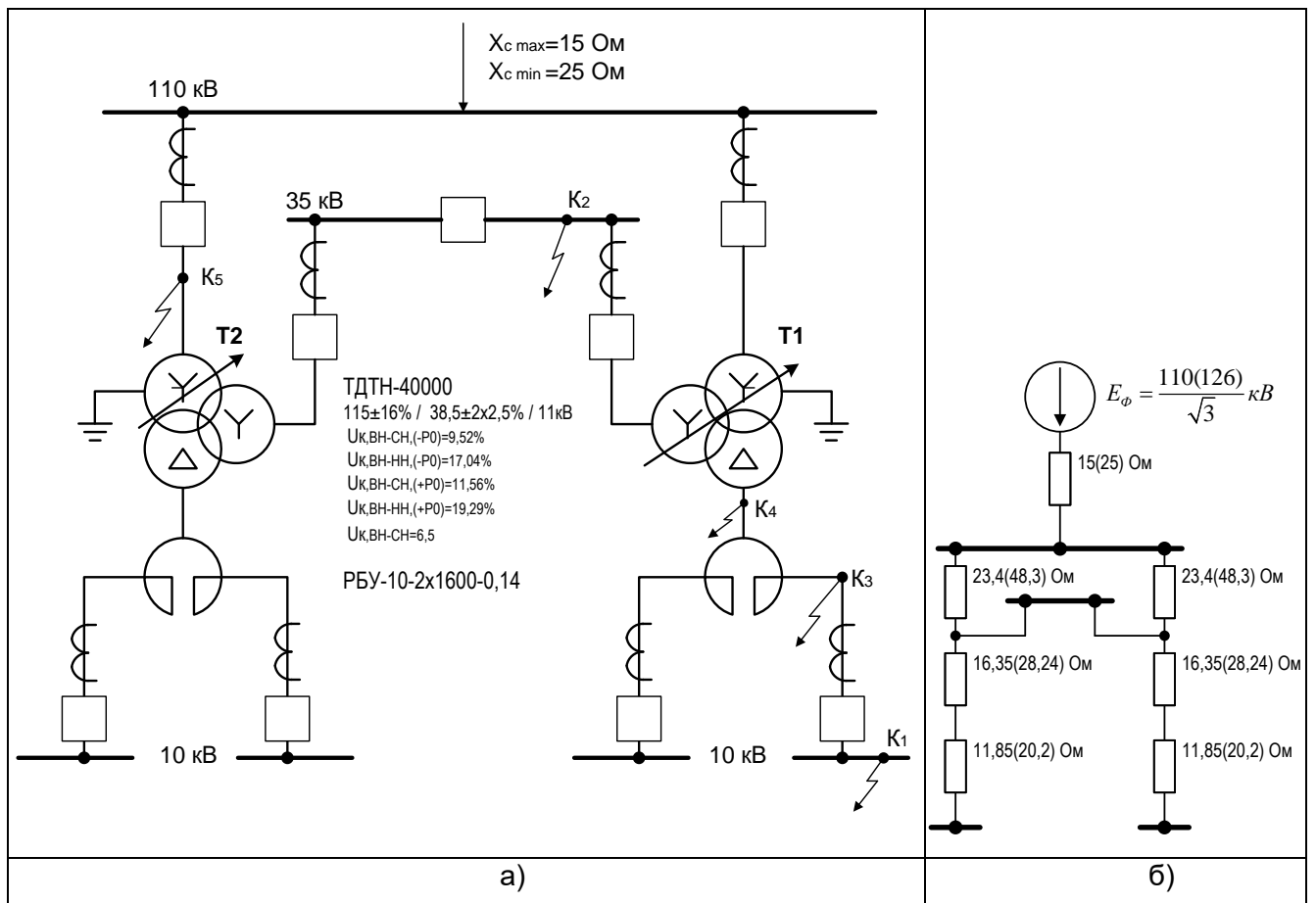
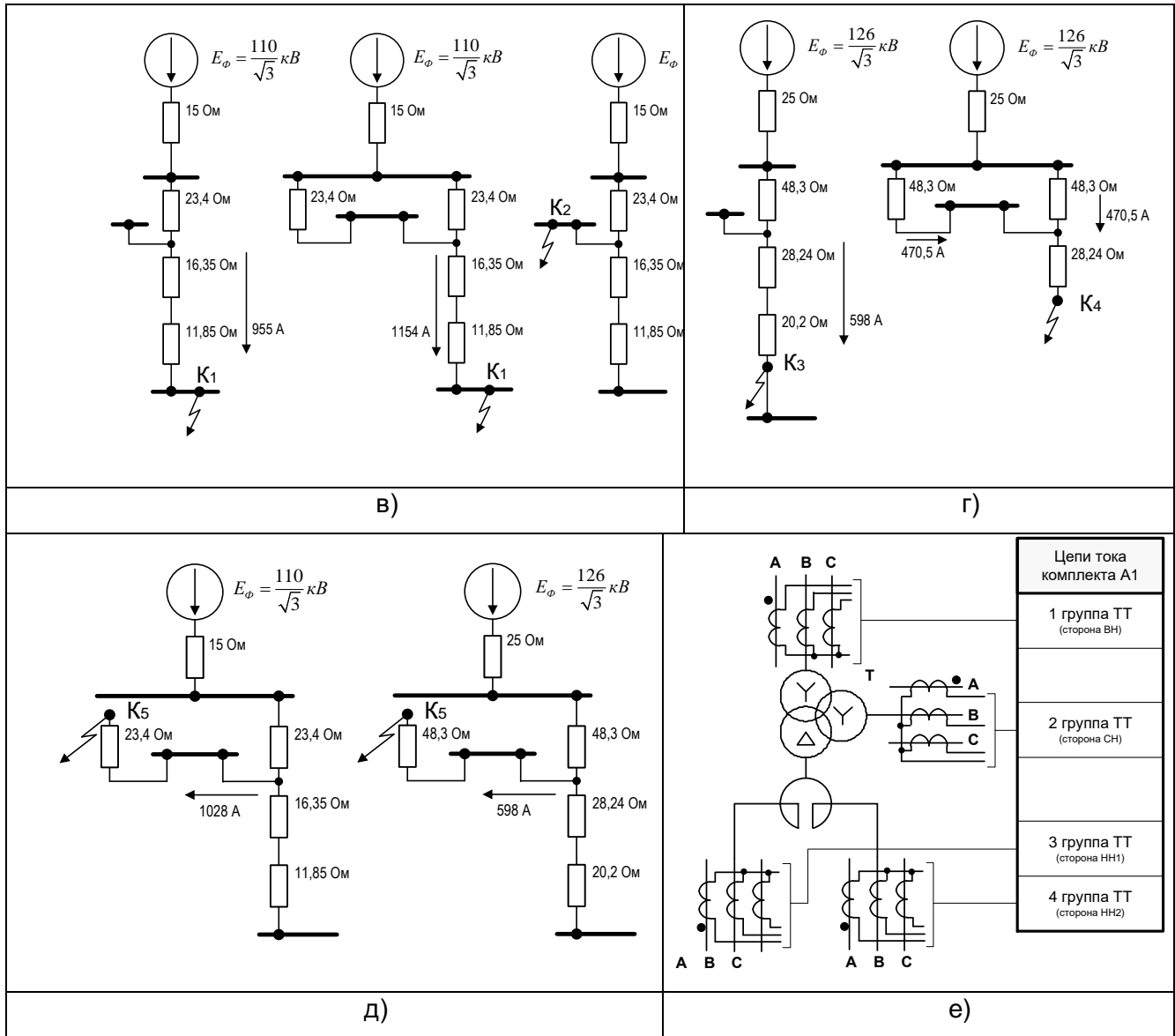


Рисунок 1.5 - Схема подключения комплекта 03 к цепям переменного тока и напряжения

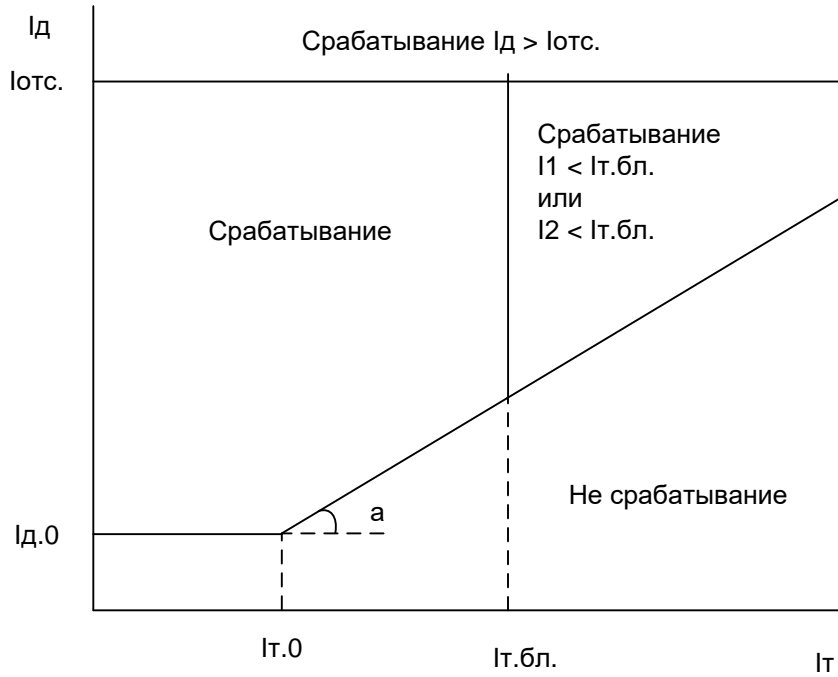




- а – исходная схема;
- б³ – схема замещения прямой (обратной) последовательности;
- в – схемы замещения для определения токов в трансформаторе при внешних трехфазных КЗ в точках K₁ и K₂ в максимальном режиме работы системы при раздельной и параллельной работе трансформаторов на подстанции;
- г – то же при трехфазных КЗ в защищаемой зоне в минимальном режиме работы системы;
- д – схемы замещения для определения токов в трансформаторе при внешнем трехфазном КЗ (K₅) в максимальном и в минимальном режиме работы системы при отключенном выключателе ВН трансформатора T2 на подстанции
- е – схема подключения комплекта 01 к ТТ.

Рисунок 1.6 – Пример расчета дифференциальной токовой защиты трансформатора

³ Примечание. В схеме замещения напряжения питающей системы и сопротивления трансформатора указаны для крайних, реально возможных отклонений регулятора в сторону уменьшения и увеличения (в скобках) напряжения регулируемой обмотки (РО); сопротивления системы указаны для максимального и минимального (в скобках) режима работы.



$I_{д.0}$ - начальный ток срабатывания ДЗТ;
 $I_{т.0}$ - ток начала торможения ДЗТ;
 $I_{т.бл.}$ - ток торможение блокировки ДЗТ;
 $K_t = \tan a$ - коэффициент торможения ДЗТ;
 $I_{отс.}$ - ток срабатывания дифференциальной отсечки

Рисунок 2.1 - Характеристика срабатывания ДТЗ.

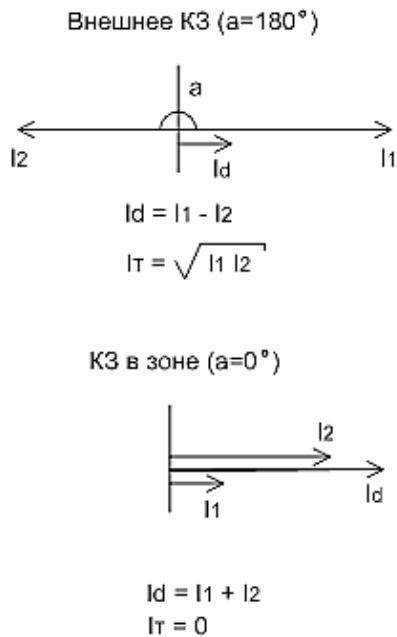


Рисунок 2.2 - Определение дифференциального и тормозного токов ДТЗ

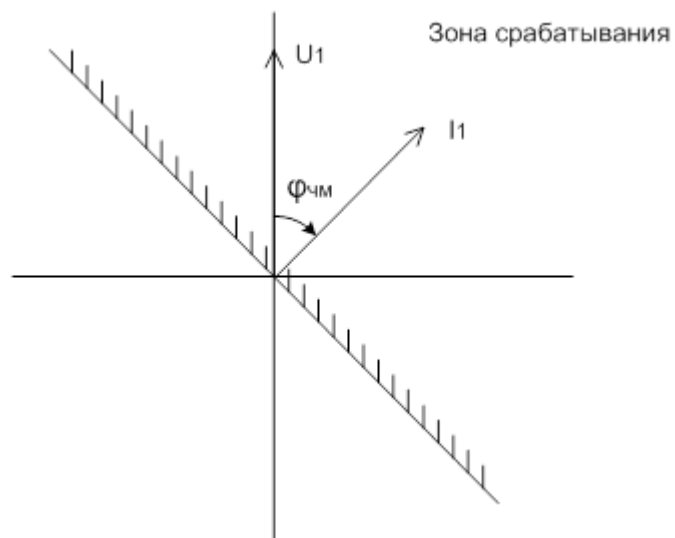


Рисунок 3 – Характеристика срабатывания РНМ МТЗ НН1 комплекта 01

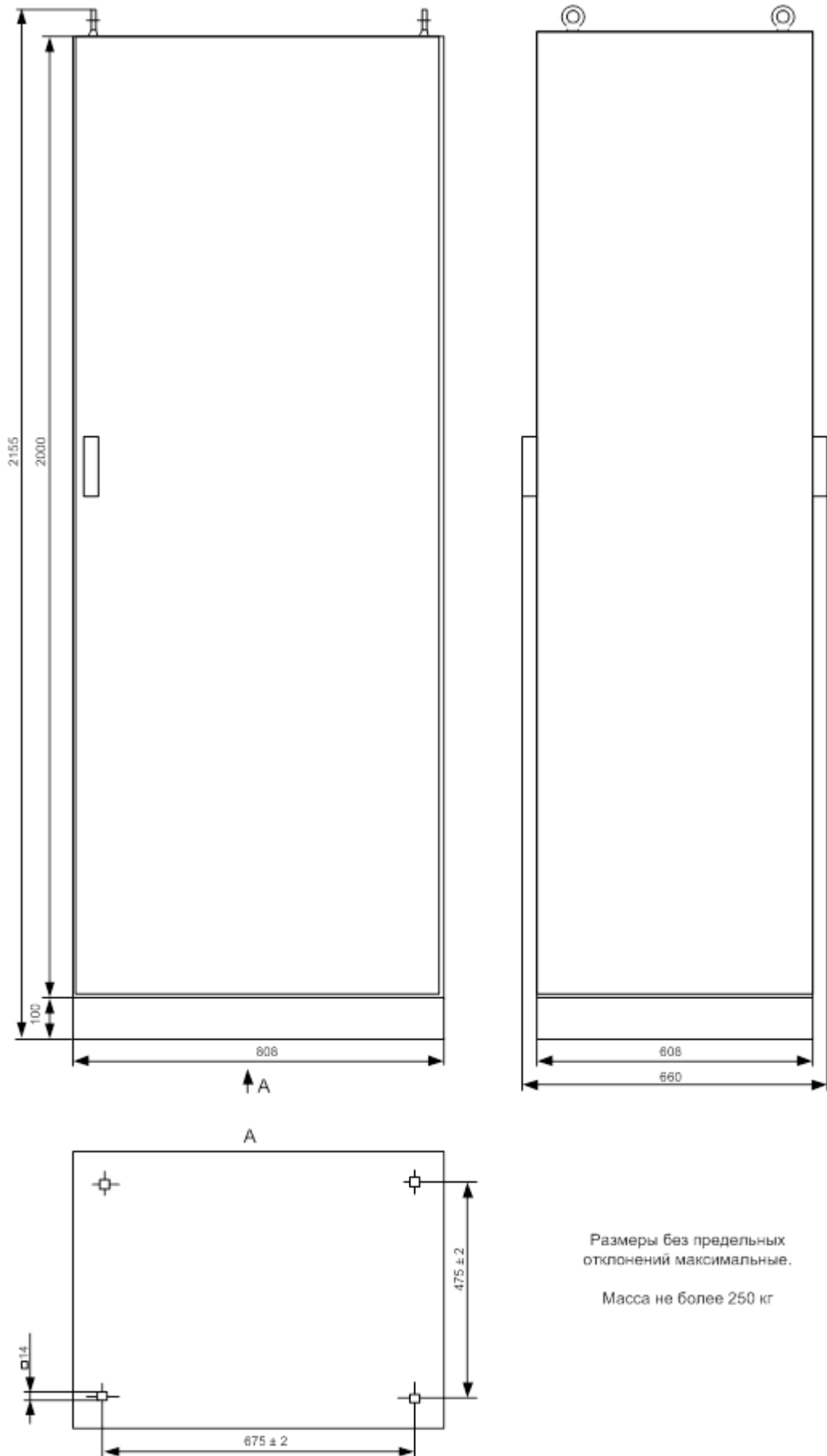
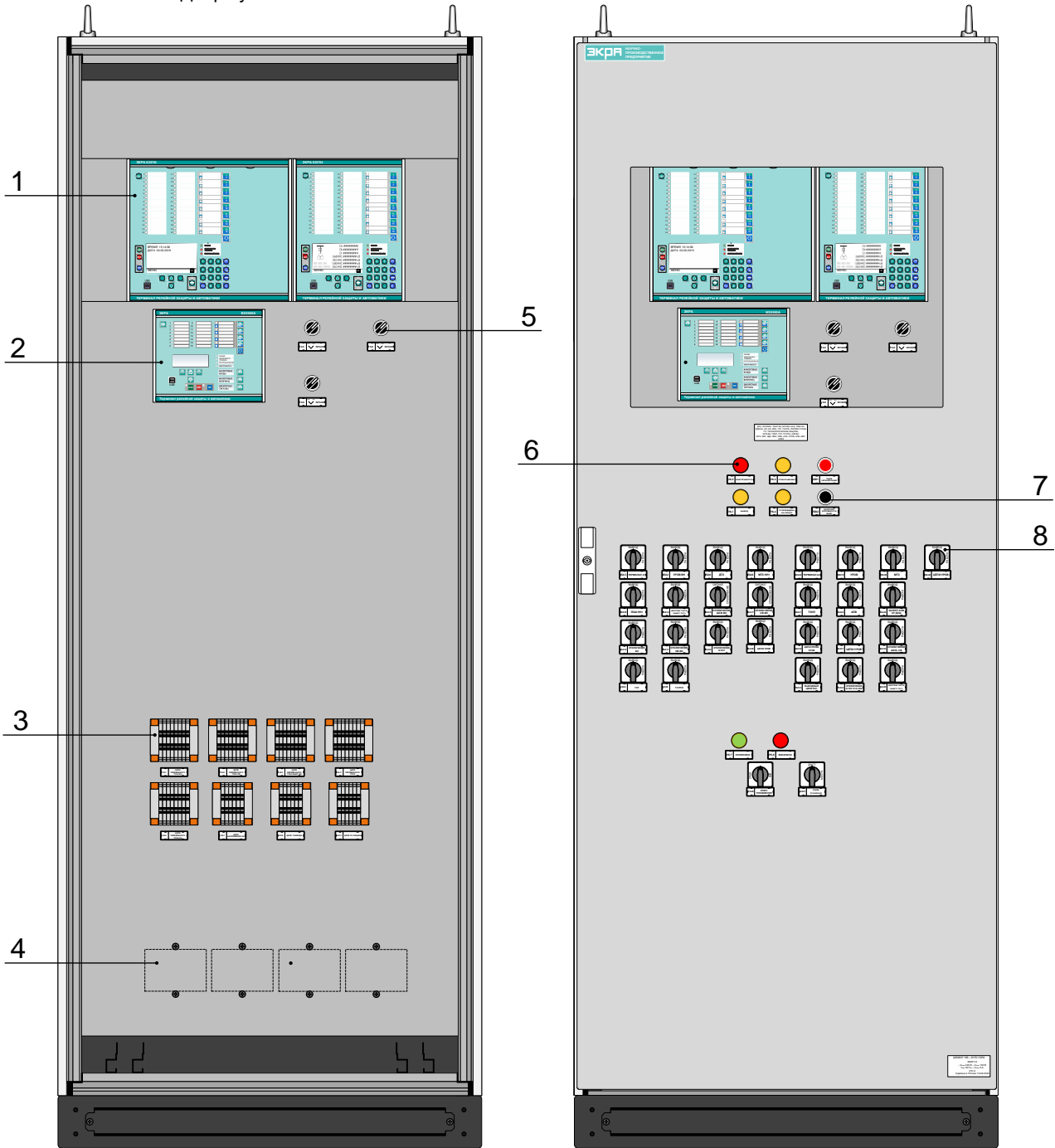


Рисунок 4 - Габаритные, установочные размеры и масса шкафа

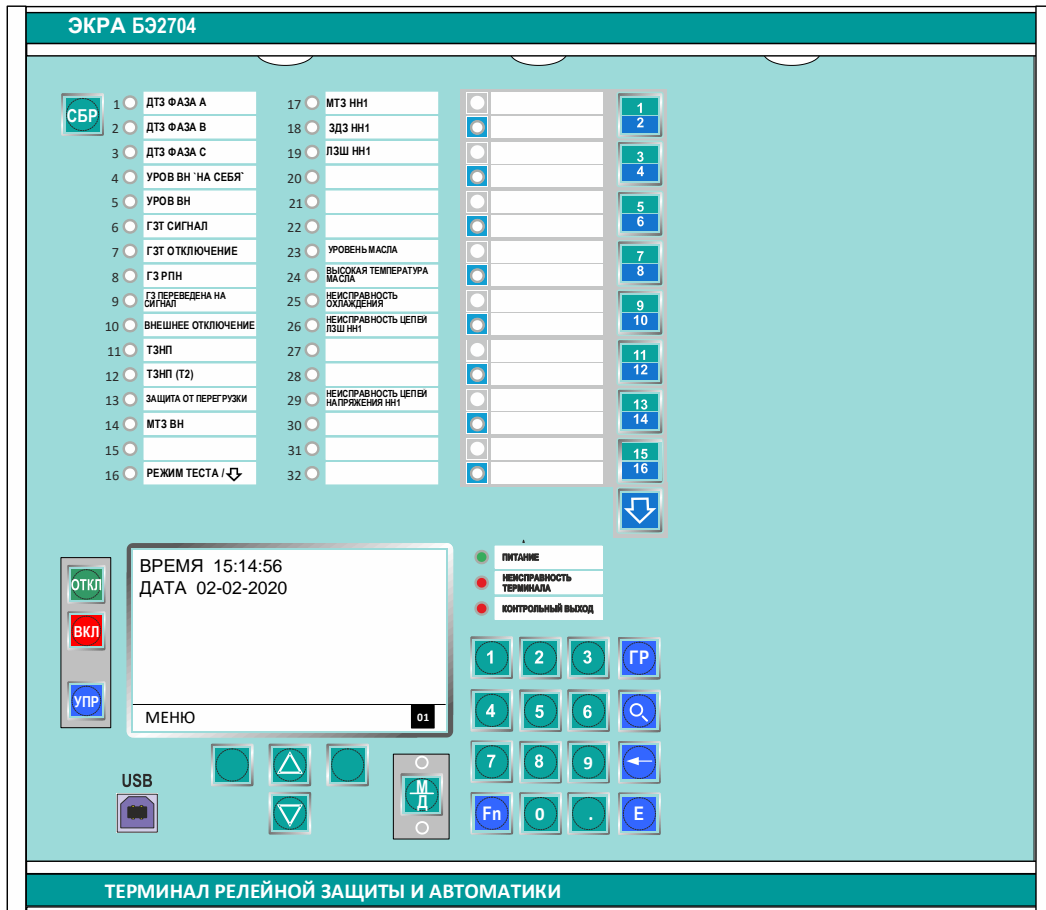
Дверь условно снята



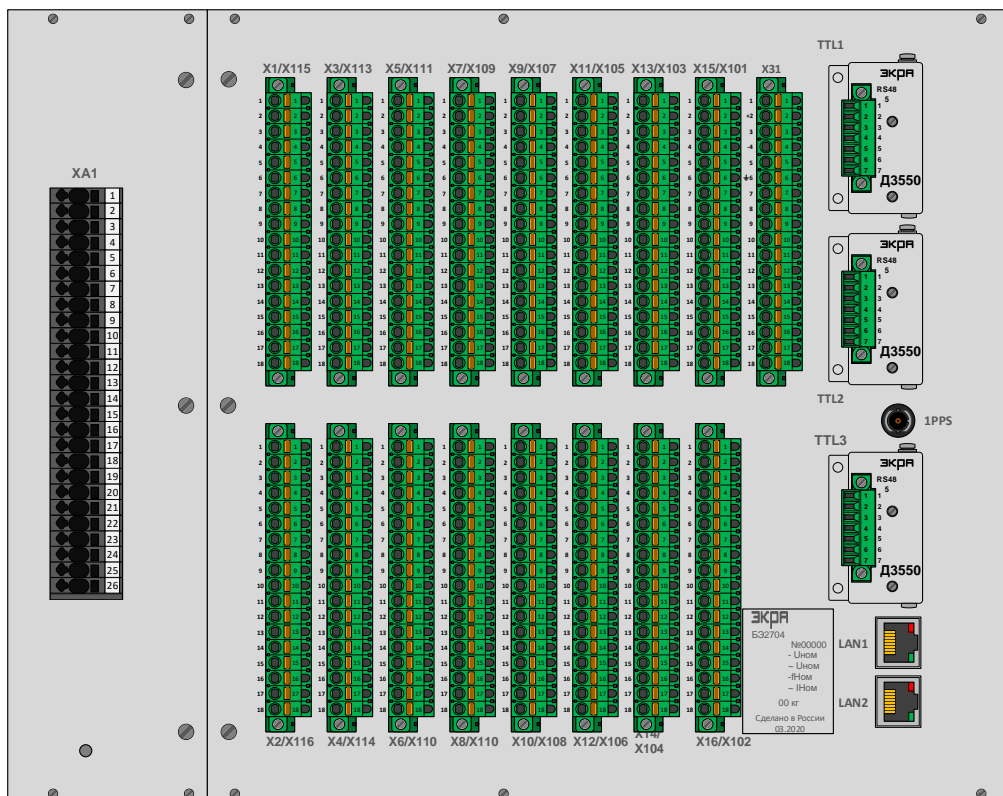
- 1 - терминал БЭ2704
- 2 - терминал БЭ2502А
- 3 - блок испытательный
- 4 - блок фильтров

- 5 - переключатель
- 6 - лампа
- 7 - выключатель
- 8 - переключатель

Рисунок 5 - Общий вид шкафа

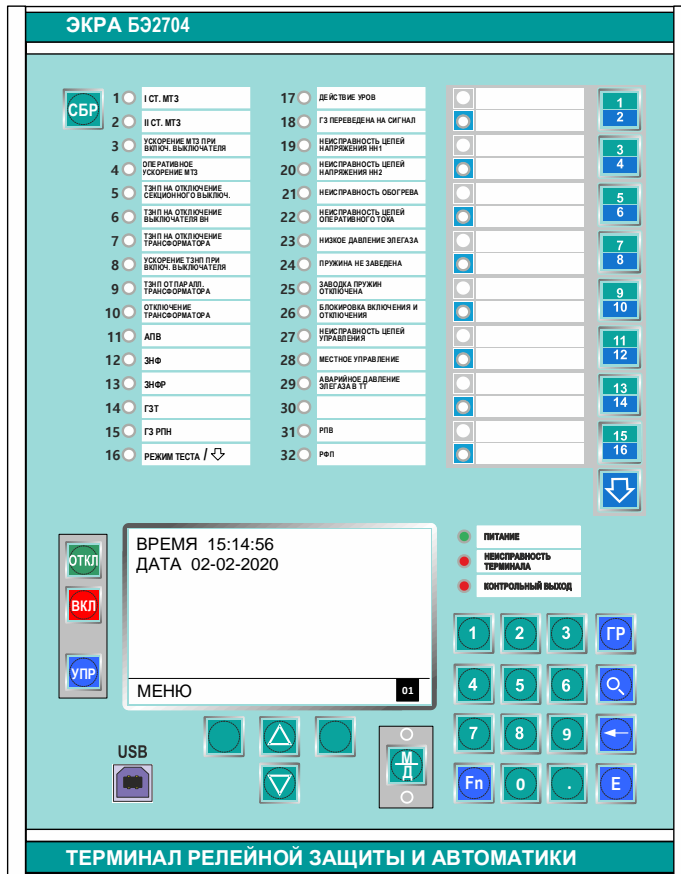


а)

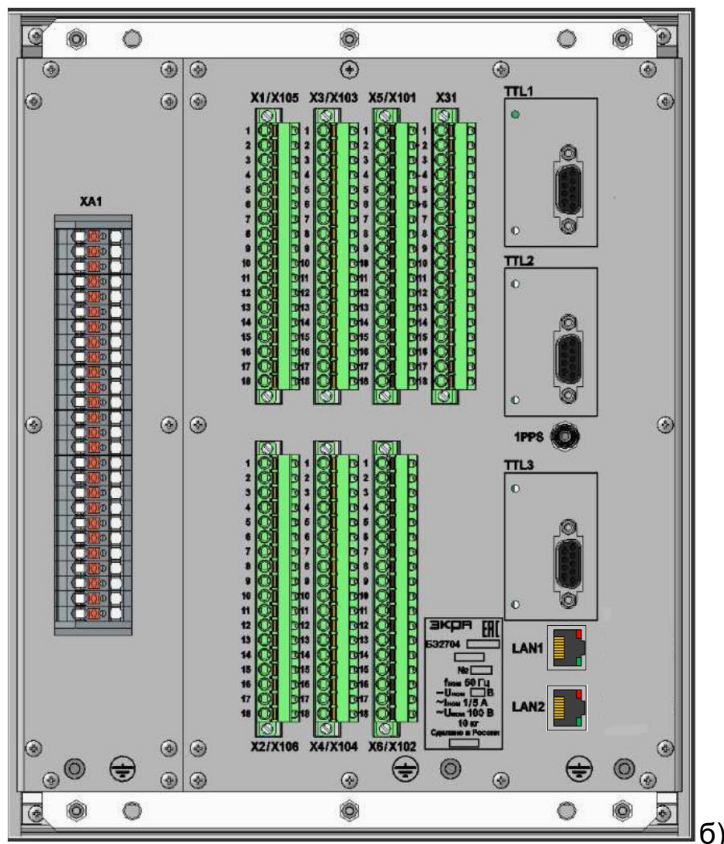


б)

Рисунок 6.1 - Расположение элементов на передней (а) и задней (б) панели терминалов защиты БЭ2704 308 (комплект 01)



а)

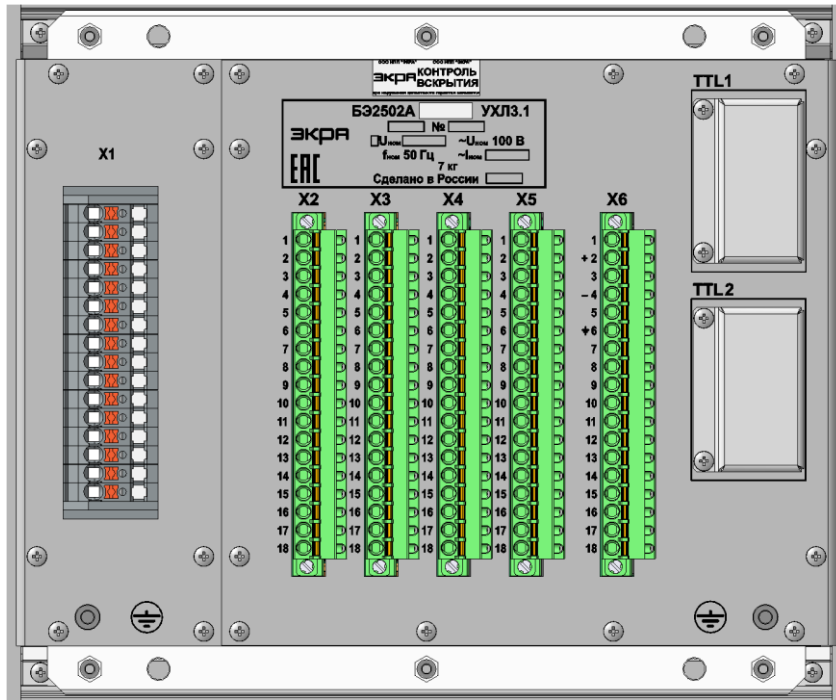


б)

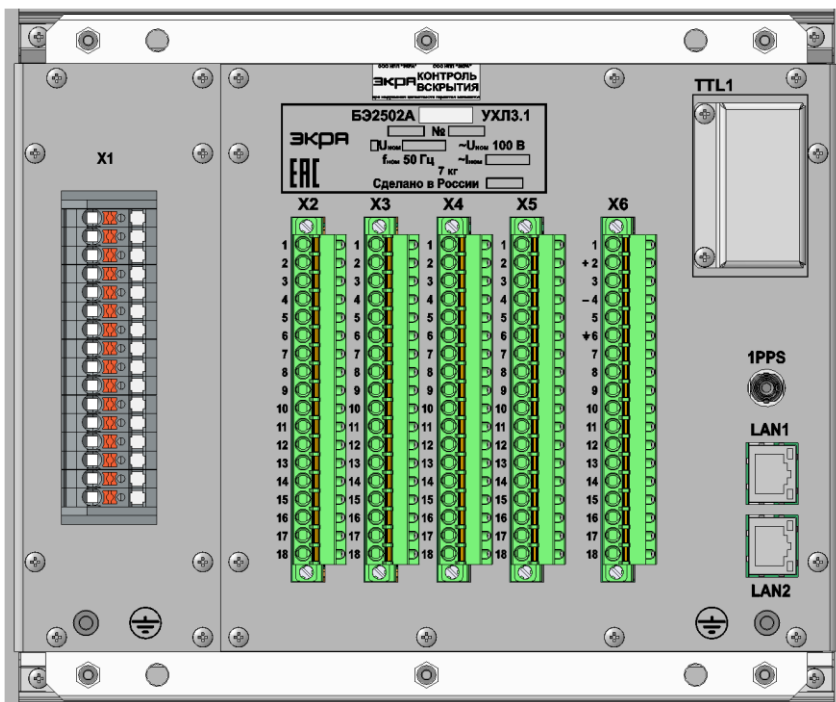
Рисунок 6.2 - Расположение элементов на передней (а) и задней (б) панели терминала БЭ2704 207 (комплект 02)



Рисунок 6.3 - Расположение элементов на лицевой панели терминала БЭ2502А0303 (комплект 03)



а)



б)

Рисунок 6.4 – Расположение клеммников и разъёмов на задней плите терминала

БЭ2502А0303 (комплект 03):

- а) в терминале без поддержки протокола МЭК 61850;
- б) в терминале с поддержкой протокола МЭК 61850

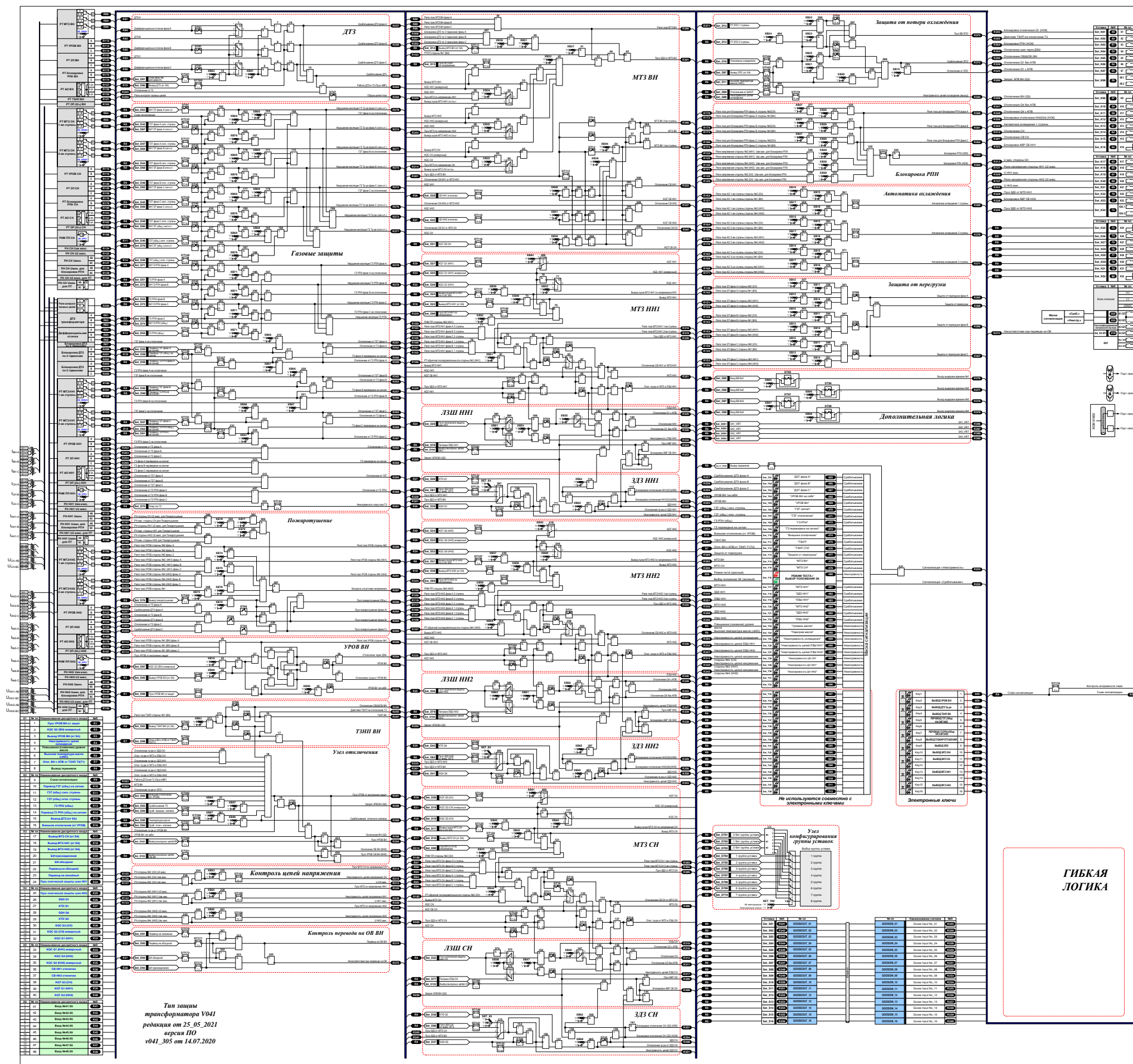


Рисунок 7 – Функциональная схема логической части защит комплекта 01

Таблица 39 – Программные переключатели защит комплекта 01

Обозначение	Назначение	Положение	Положение по умолчанию
XB01	Дифференциальная отсечка	0 – не предусмотрена	предусмотрена
		1 – предусмотрена	
XB02	Действие диф.отсечки с выдержкой времени	0 – опер. ввод	опер. ввод
		1 – введено постоянно	
XB03	Контроль цепей напряжения стороны №2 (СН)	0 – не предусмотрен	не предусмотрен
		1 – предусмотрен	
XB04	Контроль цепей напряжения стороны №3 (НН1)	0 – не предусмотрен	предусмотрен
		1 – предусмотрен	
XB05	Контроль цепей напряжения стороны №4 (НН2)	0 – не предусмотрен	предусмотрен
		1 – предусмотрен	
XB06	Действие технологических защит на откл. Т(АТ)	0 – не предусмотрено	не предусмотрено
		1 – предусмотрено	
XB07	Действие предохранительного клапана на откл. Т(АТ)	0 – не предусмотрено	не предусмотрено
		1 – предусмотрено	
XB08	УРОВ ВН	1 – не предусмотрено	предусмотрено
		0 – предусмотрено	
XB09	Действие УРОВ 'на себя'	0 – не предусмотрено	предусмотрено
		1 – предусмотрено	
XB10	Подтверждение пуска УРОВ от сигнала "KQC Q2(ВН) инв."	1 – предусмотрено	предусмотрено
		0 – предусмотрено	
XB11	Защита от перегрузки по стороне №1 (ВН)	0 – не предусмотрена	предусмотрена
		1 – предусмотрена	
XB12	Защита от перегрузки по стороне №2 (СН)	0 – не предусмотрена	не предусмотрена
		1 – предусмотрена	
XB13	Защита от перегрузки по стороне №3 (НН1)	0 – предусмотрена	предусмотрена
		1 – не предусмотрена	
XB14	Защита от перегрузки по стороне №4 (НН2)	0 – не предусмотрена	предусмотрена
		1 – предусмотрена	
XB15	Автоматика охлаждения по току стороны ВН	0 – не предусмотрена	предусмотрена
		1 – предусмотрена	
XB16	Автоматика охлаждения по току стороны №2 (СН)	0 – не предусмотрена	не предусмотрена
		1 – предусмотрена	
XB17	Автоматика охлаждения по току стороны №3 (НН1)	0 – не предусмотрена	предусмотрена
		1 – предусмотрена	
XB18	Автоматика охлаждения по току стороны №4 (НН2)	0 – не предусмотрена	предусмотрена
		1 – предусмотрена	
XB19	Действие защиты от потери охлаждения (ЗПО) на откл. Т(АТ)	0 – не предусмотрено	предусмотрено
		1 – предусмотрено	
XB20	Контроль температуры для ЗПО 1(2) ст.	1 – не предусмотрен	не предусмотрен
		0 – предусмотрен	
XB21	Контроль температуры при потере дутья	0 – не предусмотрен	предусмотрен
		1 – предусмотрен	
XB22	ЗПО 1 ст. (с контролем нагрузки)	0 – не предусмотрена	предусмотрена
		1 – предусмотрена	
XB23	ЗПО 2 ст. (с контролем нагрузки)	0 – предусмотрена	предусмотрена
		1 – не предусмотрена	
XB24	Контроль нагрузки для ЗПО 2-ой ступени	1 – не предусмотрен	не предусмотрен
		0 – предусмотрен	
XB25	ЗПО 3 ст. (при потере дутья)	0 – не предусмотрена	предусмотрена
		1 – предусмотрена	
XB26	Блокировка РПН по току стороны ВН	0 – не предусмотрена	предусмотрена
		1 – предусмотрена	
XB27	Блокировка РПН по току стороны №2 (СН)	0 – не предусмотрена	не предусмотрена
		1 – предусмотрена	
XB28	Блокировка РПН по напряжению стороны №2 (СН)	0 – не предусмотрена	не предусмотрена
		1 – предусмотрена	
XB29	Блокировка РПН по напряжению стороны №3 (НН1)	0 – не предусмотрена	предусмотрена
		1 – предусмотрена	

Продолжение таблицы 39

Обозначение	Назначение	Положение	Положение по умолчанию
XB30	Блокировка РПН по напряжению стороны №4 (НН2)	0 – не предусмотрена	предусмотрена
		1 – предусмотрена	
XB31	МТЗ ВН	1 – не предусмотрена	предусмотрена
		0 – предусмотрена	
XB32	Пуск МТЗ ВН по напряжению	1 – не предусмотрен	предусмотрен
		0 – предусмотрен	
XB33	Пуск МТЗ ВН при выводе пуска МТЗ СН по напряжению СН	0 – не предусмотрен	не предусмотрен
		1 – предусмотрен	
XB34	Пуск МТЗ ВН при выводе пуска МТЗ НН1 по напряжению НН1	0 – не предусмотрен	предусмотрен
		1 – предусмотрен	
XB35	Пуск МТЗ ВН при выводе пуска МТЗ НН2 по напряжению НН2	0 – не предусмотрен	предусмотрен
		1 – предусмотрен	
XB36	Блокировка МТЗ ВН при БТН	0 – не предусмотрена	не предусмотрена
		1 – предусмотрена	
XB37	Реле тока обратной последовательности (РТОП) для МТЗ ВН	0 – не предусмотрено	не предусмотрено
		1 – предусмотрено	
XB38	Ускорение МТЗ ВН при отключенных СВ НН1(НН2) и СН	0 – не предусмотрено	предусмотрено
		1 – предусмотрено	
XB39	Действие сигнала КQT СВ СН для ускорения МТЗ ВН	1 – не предусмотрено	не предусмотрено
		0 – предусмотрено	
XB40	Действие сигнала КQT СВ НН1 для ускорения МТЗ ВН	1 – не предусмотрено	предусмотрено
		0 – предусмотрено	
XB41	Действие сигнала КQT СВ НН2 для ускорения МТЗ ВН	1 – не предусмотрено	предусмотрено
		0 – предусмотрено	
XB42	МТЗ СН	1 – не предусмотрена	не предусмотрена
		0 – предусмотрена	
XB43	Пуск МТЗ СН по напряжению СН	1 – не предусмотрен	предусмотрен
		0 – предусмотрен	
XB44	Реле тока обратной последовательности (РТОП) для МТЗ СН	0 – не предусмотрено	не предусмотрено
		1 – предусмотрено	
XB45	РНМПП для МТЗ СН	1 – не предусмотрено	предусмотрено
		0 – предусмотрено	
XB_DPP2	Направление РНМПП СН	0 – к шинам	к шинам
		1 – в трансформатор	
XB46	Действие команды 'KQC Q3 (СН)' в МТЗ ВН	0 – не предусмотрено	предусмотрено
		1 – предусмотрено	
XB47	ЛЗШ СН	0 – не предусмотрена	не предусмотрена
		1 – предусмотрена	
XB48	Действие ЛЗШ СН на отключение Q3	0 – с АПВ	с АПВ
		1 – без АПВ	
XB49	МТЗ НН1	1 – не предусмотрена	предусмотрена
		0 – предусмотрена	
XB50	Пуск МТЗ НН1 по напряжению	1 – не предусмотрен	предусмотрен
		0 – предусмотрен	
XB51	Реле тока обратной последовательности (РТОП) для МТЗ НН1	0 – не предусмотрено	не предусмотрено
		1 – предусмотрено	
XB52	РНМПП для МТЗ НН1	1 – не предусмотрено	не предусмотрено
		0 – предусмотрено	
XB_DPP3	Направление РНМПП НН1	0 – к шинам	к шинам
		1 – в трансформатор	
XB53	Действие команды 'KQC Q1 (НН1)' в МТЗ ВН	0 – не предусмотрено	предусмотрено
		1 – предусмотрено	
XB54	ЛЗШ НН1	0 – не предусмотрена	предусмотрена
		1 – предусмотрена	
XB55	Действие ЛЗШ НН1 на отключение Q1	0 – с АПВ	с АПВ
		1 – без АПВ	
XB56	МТЗ НН2	1 – не предусмотрена	предусмотрена
		0 – предусмотрена	

Продолжение таблицы 39

Обозначение	Назначение	Положение	Положение по умолчанию
XB57	Пуск МТЗ НН2 по напряжению	1 – не предусмотрен	предусмотрен
		0 – предусмотрен	
XB58	Реле тока обратной последовательности (РТОП) для МТЗ НН2	0 – не предусмотрено	предусмотрено
		1 – предусмотрено	
XB59	РНМПП для МТЗ НН2	1 – не предусмотрено	не предусмотрено
		0 – предусмотрено	
XB_DPP4	Направление РНМПП НН2	0 – к шинам	к шинам
		1 – в трансформатор	
XB60	Действие команды 'KQC Q4 (НН2)' в МТЗ ВН	0 – не предусмотрено	предусмотрено
		1 – предусмотрено	
XB61	ЛЗШ НН2	0 – не предусмотрена	предусмотрена
		1 – предусмотрена	
XB62	Действие ЛЗШ НН2 на отключение Q4	0 – с АПВ	с АПВ
		1 – без АПВ	
XB63	Блокировка отключения Q3 от ЗДЗ СН	0 – не предусмотрено	не предусмотрено
		1 – предусмотрено	
XB64	Блокировка отключения Q1 от ЗДЗ НН1	0 – не предусмотрено	предусмотрено
		1 – предусмотрено	
XB65	Блокировка отключения Q4 от ЗДЗ НН2	0 – не предусмотрено	не предусмотрено
		1 – предусмотрено	
XB66	Действие ГЗ Тр-ра на отключение	1 – не предусмотрено	предусмотрено
		0 – предусмотрено	
XB67	Действие ГЗ РПН на отключение	0 – не предусмотрено	предусмотрено
		1 – предусмотрено	
XB68	Действие ГЗТ-сигнал на отключение	0 – не предусмотрено	не предусмотрено
		1 – предусмотрено	
XB69	Действие КИ на вывод ГЗ Тр-ра сигн.ст.	0 – не предусмотрено	не предусмотрено
		1 – предусмотрено	
XB70	Действие КИ на вывод ГЗ Тр-ра откл.ст.	0 – не предусмотрено	не предусмотрено
		1 – предусмотрено	
XB71	Действие КИ на вывод ГЗ РПН	0 – не предусмотрено	не предусмотрено
		1 – предусмотрено	
XB72	Пожаротушение Тр-ра	1 – не предусмотрено	не предусмотрено
		0 – предусмотрено	
XB73	Действие РТ УРОВ стороны №1 для контроля отсутствия U	0 – не предусмотрено	предусмотрено
		1 – предусмотрено	
XB74	Действие РТ УРОВ стороны №2 для контроля отсутствия U	0 – не предусмотрено	предусмотрено
		1 – предусмотрено	
XB75	Действие РТ УРОВ стороны №3(НН1) для контроля отсутствия U	0 – не предусмотрено	не предусмотрено
		1 – предусмотрено	
XB76	Действие РТ УРОВ стороны №4(НН2) для контроля отсутствия U	0 – не предусмотрено	не предусмотрено
		1 – предусмотрено	
XB77	Действие РН МТЗ СН для контроля отсутствия напряжения	1 – не предусмотрено	не предусмотрено
		0 – предусмотрено	
XB78	Действие РН МТЗ НН1 для контроля отсутствия напряжения	1 – не предусмотрено	предусмотрено
		0 – предусмотрено	
XB79	Действие РН МТЗ НН2 для контроля отсутствия напряжения	1 – не предусмотрено	предусмотрено
		0 – предусмотрено	
XB80	Тип контакта "Пуск ЛЗШ СН"	0 – НЗК	НЗК
		1 – НОК	
XB81	Тип контакта "Пуск ЛЗШ НН1"	0 – НЗК	НЗК
		1 – НОК	
XB82	Тип контакта "Пуск ЛЗШ НН2"	0 – НЗК	НЗК
		1 – НОК	
XB83	Действие ТЗНП ВН	1 – не предусмотрено	предусмотрено
		0 – предусмотрено	
XB86	Действие отсечного клапана на отключение Т(АТ)	0 – не предусмотрено	не предусмотрено
		1 – предусмотрено	

Окончание таблицы 39

Обозначение	Назначение	Положение	Положение по умолчанию
XB87	Действие температуры масла на отключение Т(АТ)	0 – не предусмотрено	не предусмотрено
		1 – предусмотрено	
XB88	Действие ЗДЗ СН	0 – не предусмотрено	предусмотрено
		1 – предусмотрено	
XB89	Действие ЗДЗ НН1	0 – не предусмотрено	предусмотрено
		1 – предусмотрено	
XB90	Действие ЗДЗ НН2	0 – не предусмотрено	предусмотрено
		1 – предусмотрено	
XB91	Прием сигнала KQT Q3 (СН)	0 – не предусмотрен	предусмотрен
		1 – предусмотрен	
XB92	Прием сигнала KQT Q1 (НН1)	0 – не предусмотрен	предусмотрен
		1 – предусмотрен	
XB93	Прием сигнала KQT Q4 (НН2)	0 – не предусмотрен	предусмотрен
		1 – предусмотрен	
XB95	Выдержка времени ВВ №1	0 – на срабатывание	на срабатывание
		1 – на возврат	
XB96	Выдержка времени ВВ №2	0 – на срабатывание	на срабатывание
		1 – на возврат	
XB97	Выдержка времени ВВ №3	0 – на срабатывание	на срабатывание
		1 – на возврат	
XB98	Выдержка времени ВВ №4	0 – на срабатывание	на срабатывание
		1 – на возврат	
Set_83	Выбор пуска ЗДЗ СН	1 – от МТЗ ВН	от МТЗ ВН
		2 – от МТЗ СН (внт)	
		3 – от МТЗ (внш)	
Set_84	Выбор пуска ЗДЗ НН1	1 – от МТЗ ВН	от МТЗ ВН
		2 – от МТЗ СН (внт)	
		3 – от МТЗ (внш)	
Set_85	Выбор пуска ЗДЗ НН2	1 – от МТЗ ВН	от МТЗ ВН
		2 – от МТЗ СН (внт)	
		3 – от МТЗ (внш)	

Таблица 40 – Назначение выдержек времени защит комплекта 01

Обозначение	Назначение	t, с
DT01	Задержка на срабатывание дифференциальной отсечки	0,00 - 27 с
DT02	Время подхвата срабатывания защит	0,05 - 27 с
DT03	Время срабатывания УРОВ ВН "на себя"	0,01 - 0,6 с
DT04	Время срабатывания УРОВ ВН	0,10 - 0,6 с
DT05	Время срабатывания ТЗНП ВН в защиту Т2 (Т1)	0,05 - 27 с
DT06	Время срабатывания ТЗНП ВН на отключение ШСВ ВН и СН ВН	0,05 - 27 с
DT07	Время срабатывания ТЗНП ВН на отключение ВН	0,05 - 27 с
DT08	Время срабатывания ТЗНП ВН на отключение трансформатора	0,05 - 27 с
DT09	Задержка на срабатывания ЗП	0,05 - 27 с
DT12	Время срабатывания МТЗ ВН на отключение СВ СН(НН)	0,05 - 27 с
DT13	Время срабатывания МТЗ ВН 1 ступень (СВ СН и НН откл.)	0,05 - 27 с
DT14	Время срабатывания МТЗ ВН 2 ступень (СВ СН или НН вкл.)	0,05 - 27 с
DT15	Время срабатывания МТЗ СН на отключение СВ	0,05 - 27 с
DT16	Время срабатывания МТЗ СН 2 ступень (СВ СН вкл.)	0,05 - 27 с
DT17	Время срабатывания МТЗ СН 1 ступень (СВ СН откл.)	0,05 - 27 с
DT18	Время срабатывания МТЗ СН на отключение трансформатора	0,05 - 27 с
DT19	Время срабатывания МТЗ СН с ускорением на отключение Q3	0,05 - 27 с
DT20	Время ввода ускорения МТЗ СН	0,05 - 27 с
DT21	Время срабатывания ЛЗШ СН	0,05 - 27 с
DT22	Время сигнализации неисправности ЛЗШ СН	0,50 - 27 с
DT23	Время срабатывания МТЗ НН1 на отключение СВ	0,05 - 27 с
DT24	Время срабатывания МТЗ НН1 2-ая ступень (СВ НН1 вкл.)	0,05 - 27 с
DT25	Время срабатывания МТЗ НН1 1-ая ступень (СВ НН1 откл.)	0,05 - 27 с
DT26	Время срабатывания МТЗ НН1 на отключение трансформатора	0,05 - 27 с
DT27	Время срабатывания МТЗ НН1 с ускорением	0,05 - 27 с
DT28	Время ввода ускорения МТЗ НН1	0,05 - 27 с
DT29	Время срабатывания ЛЗШ НН1	0,05 - 27 с
DT30	Время сигнализации неисправности ЛЗШ НН1	0,50 - 27 с
DT31	Время срабатывания МТЗ НН2 на отключение СВ	0,05 - 27 с
DT32	Время срабатывания МТЗ НН2-2 ступень	0,05 - 27 с
DT33	Время срабатывания МТЗ НН2-1 ступень	0,05 - 27 с
DT34	Время срабатывания МТЗ НН2 на отключение трансформатора	0,05 - 27 с
DT35	Время срабатывания МТЗ НН2 с ускорением	0,05 - 27 с
DT36	Время ввода ускорения МТЗ НН2	0,05 - 27 с
DT37	Время срабатывания ЛЗШ НН2	0,05 - 27 с
DT38	Время сигнализации неисправности ЛЗШ НН2	0,50 - 27 с
DT39	Время подхвата срабатывания ЗДЗ СН на блокировку отключения Q3	0,05 - 27 с
DT40	Время срабатывания неисправности ЗДЗ Q3 (СН)	0,01 - 27 с
DT41	Время подхвата срабатывания ЗДЗ НН1 на блокировку отключения Q1	0,05 - 27 с
DT42	Время срабатывания неисправности ЗДЗ Q1 (НН1)	0,01 - 27 с
DT43	Время подхвата срабатывания ЗДЗ НН2 на блокировку отключения Q4	0,05 - 27 с
DT44	Время срабатывания неисправности ЗДЗ Q4 (НН2)	0,01 - 27 с
DT45	Задержка на срабатывание КИ ГЗ	0,05 - 27 с
DT46	Длительность импульса на пуск пожаротушения трансформатора	0,05 - 27 с
DT47	Время срабатывания контроля обрыва цепей тока	0,05 - 27 с
DT50	Время срабатывания ЗПО 1 ступень	1 - 60 мин
DT51	Время срабатывания ЗПО 2 ступень	1 - 60 мин
DT52	Время срабатывания ЗПО 3 ступень	1 - 60 мин
DT95	Значение ВВ №1	0,00 - 27 с
DT96	Значение ВВ №2	0,00 - 27 с
DT97	Значение ВВ №3	0,1 - 800,0 с
DT98	Значение ВВ №4	0,1 - 800,0 с
DT101	Время срабатывания оперативного ввода ВВ для дифф.отсечки	1 с
DT102	Время срабатывания вывода ДЗТ АТ	1 с
DT103	Время запоминания вывода ТЗНП ВН	1 с
DT104	Время срабатывания отключения ВН с АПВ от схемы ТЗНП Т2(Т1)	0,01 с
DT105	Задержка на срабатывание "Внешнее отключение"	0,01 с

Продолжение таблицы 40

Обозначение	Назначение	t, с
DT106	Задержка на срабатывание "Срабатывание предохран. клапана"	0,01 с
DT107	Задержка на срабатывание "Срабатывание отсечного клапана"	0,01 с
DT108	Задержка на срабатывание "Температура масла"	0,01 с
DT109	Время запоминания вывода УРОВ ВН	1 с
DT110	Время срабатывания пуска УРОВ ВН	0,01 с
DT111	Время запоминания вывода МТЗ ВН	1 с
DT112	Время срабатывания пуска МТЗ ВН по напряжению	0,01 с
DT113	Подхват МТЗ ВН при отключении с ускорением от СН, НН1, НН2	0,01 с
DT114	Время срабатывания КQT СВ НН1	0,01 с
DT115	Время срабатывания КQT СВ НН2	0,01 с
DT116	Время срабатывания КQT СВ СН	0,01 с
DT117	Время запоминания вывода пуска МТЗ НН1 по Унн1	1 с
DT118	Время запоминания вывода МТЗ НН1	1 с
DT120	Подхват пуска ЗДЗ от МТЗ НН1	0,01 с
DT121	Время срабатывания КQT НН1	0,01 с
DT122	Время срабатывания KTD Q1	0,01 с
DT123	Время срабатывания пуска ЗДЗ НН1 от внешней МТЗ	0,01 с
DT124	Время срабатывания SQH Q1	0,01 с
DT125	Время запоминания вывода пуска МТЗ СН по Усн	1 с
DT126	Время запоминания вывода МТЗ СН	1 с
DT128	Подхват пуска ЗДЗ от МТЗ СН	0,01 с
DT129	Время срабатывания КQT СН	0,01 с
DT130	Время срабатывания KTD Q3	0,01 с
DT131	Время срабатывания пуска ЗДЗ СН от внешней МТЗ	0,01 с
DT132	Время срабатывания SQH Q3	0,01 с
DT133	Время срабатывания ГЗТ сигн. ступени фазы А	0,01 с
DT134	Время срабатывания ГЗТ сигн. ступени фазы В	0,01 с
DT135	Время срабатывания ГЗТ сигн. ступени фазы С	0,01 с
DT136	Время срабатывания ГЗТ сигн. ступени	0,01 с
DT137	Время срабатывания отключения от ГЗТ откл. ступени фазы А	0,01 с
DT138	Время срабатывания отключения от ГЗТ откл. ступени фазы В	0,01 с
DT139	Время срабатывания отключения от ГЗТ откл. ступени фазы С	0,01 с
DT140	Время срабатывания отключения от ГЗТ откл. ступени	0,01 с
DT141	Время срабатывания отключения от ГЗ РПН фазы А	0,01 с
DT142	Время срабатывания отключения от ГЗ РПН фазы В	0,01 с
DT143	Время срабатывания отключения от ГЗ РПН фазы С	0,01 с
DT144	Время срабатывания отключения от ГЗ РПН	0,01 с
DT145	Время запоминания перевода ГЗТ на сигнал фазы А	1 с
DT146	Время запоминания перевода ГЗТ на сигнал	1 с
DT147	Время запоминания перевода ГЗ РПН на сигнал фазы А	1 с
DT148	Время запоминания перевода ГЗ РПН на сигнал	1 с
DT149	Время запоминания перевода ГЗТ на сигнал фазы В	1 с
DT150	Время запоминания перевода ГЗ РПН на сигнал фазы В	1 с
DT151	Время запоминания перевода ГЗТ на сигнал фазы С	1 с
DT152	Время запоминания перевода ГЗ РПН на сигнал фазы С	1 с
DT153	Время сигнализации неисправности оперативного тока ГЗ	3 с
DT154	Время сигнализации неисправности ЦН СН	10 с
DT155	Время сигнализации неисправности ЦН НН1	10 с
DT156	Время сигнализации неисправности ЦН НН2	10 с
DT157	Время запоминания вывода пуска МТЗ НН2 по Унн2	1 с
DT158	Время запоминания вывода МТЗ НН2	1 с
DT160	Подхват пуска ЗДЗ от МТЗ НН2	0,01 с
DT161	Время срабатывания КQT НН2	0,01 с
DT162	Время срабатывания KTD Q4	0,01 с
DT163	Время срабатывания пуска ЗДЗ НН2 от внешней МТЗ	0,01 с
DT164	Время срабатывания SQH Q4	0,01 с
DT165	Время запоминания вывода ЗПО	1 с

Окончание таблицы 40

Обозначение	Назначение	t , с
DT166	Задержка на срабатывание "Отключены охладители"	0,01 с
DT167	Задержка на срабатывание "Высокая температура масла в АТ"	0,01 с
DT168	Задержка на срабатывание "Отключение от внешнего ШАОТ"	0,01 с
DT169	Время запоминания вывода пуска ПТ	1 с
DT170	Задержка на срабатывание "Перевод на линейный"	1 с
DT171	Задержка на срабатывание "Перевод на обходной"	1 с
DT172	Задержка на срабатывание "БИ обходной"	1 с
DT173	Задержка на срабатывание "БИ присоединения"	1 с
DT174	Время срабатывания блокировки РПН	0,05 с
DT175	Время срабатывания в автоматику охлаждения 1 ступень	0,05 с
DT176	Время срабатывания в автоматику охлаждения 2 ступень	0,05 с
DT177	Время срабатывания в автоматику охлаждения 3 ступень	0,05 с
DT178	Время срабатывания контроля светодиодов	3 с
DT179	Задержка на срабатывание "Неисправность цепей охлаждения"	0,01 с
DT180	Время запоминания вывода выходных цепей ВН	1 с
DT181	Время запоминания вывода выходных цепей ОВ ВН	1 с
DT182	Время запоминания вывода выходных цепей НН1	1 с
DT183	Время запоминания вывода выходных цепей НН2	1 с
DT184	Время запоминания вывода выходных цепей СН	1 с
DT185	Задержка на пуск МТЗ СН по напряжению	0,01 с
DT186	Задержка на пуск МТЗ НН1 по напряжению	0,01 с
DT187	Задержка на пуск МТЗ НН2 по напряжению	0,01 с

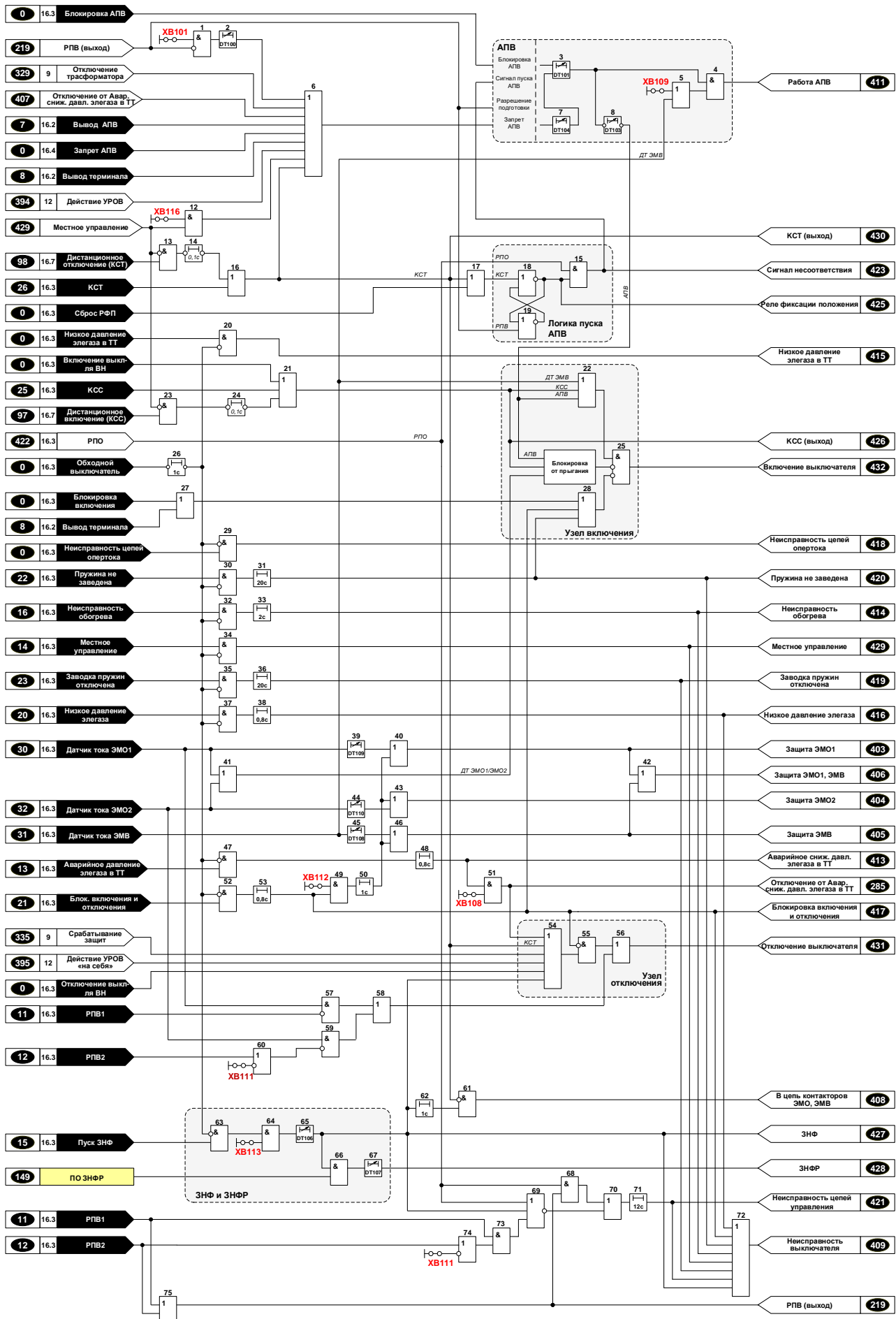


Рисунок 8 - Функциональная схема логической части АУВ комплекта 02

ЭКРА.656453.516РЭ

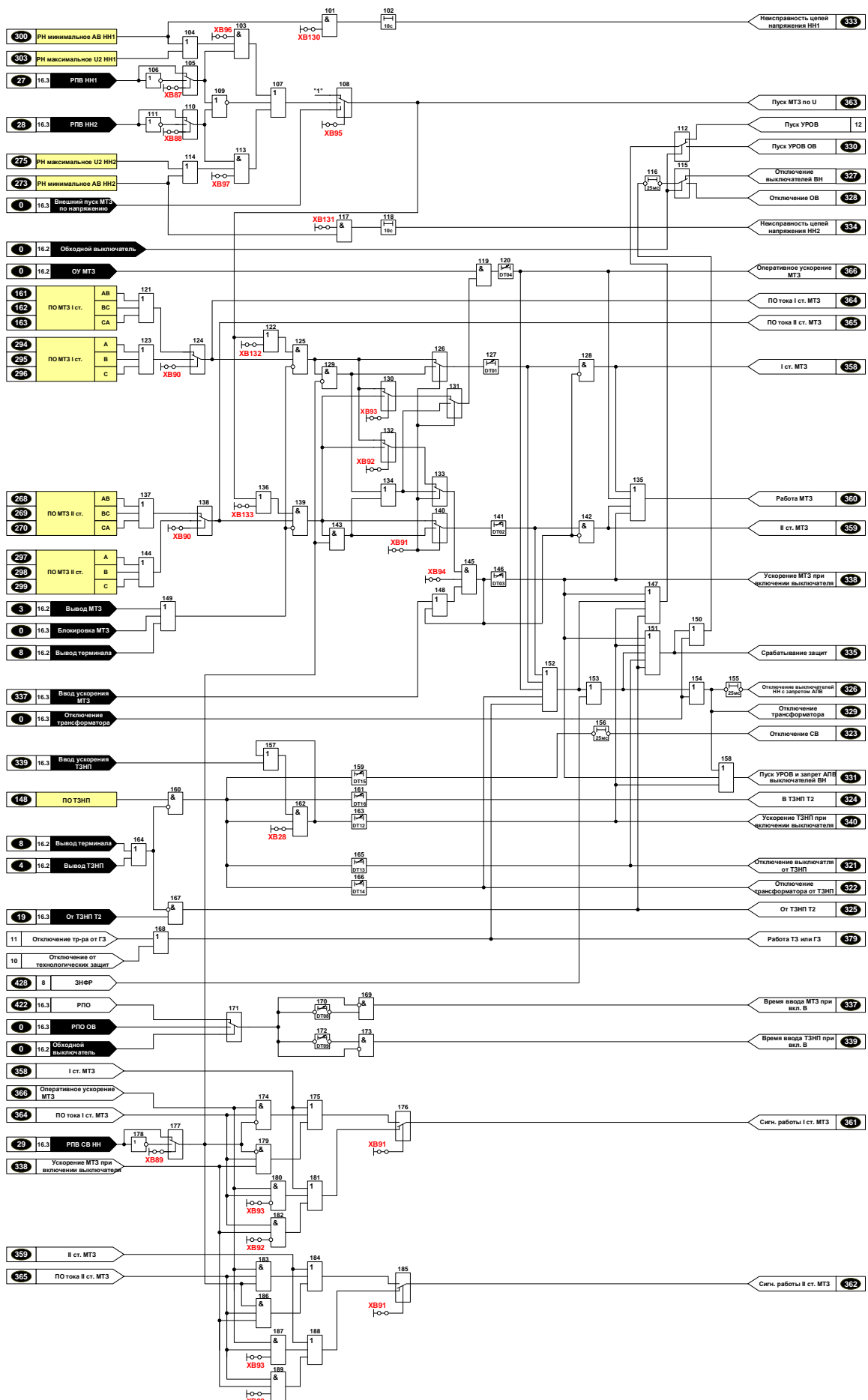


Рисунок 9 - Функциональная схема логической части защит комплекта 02

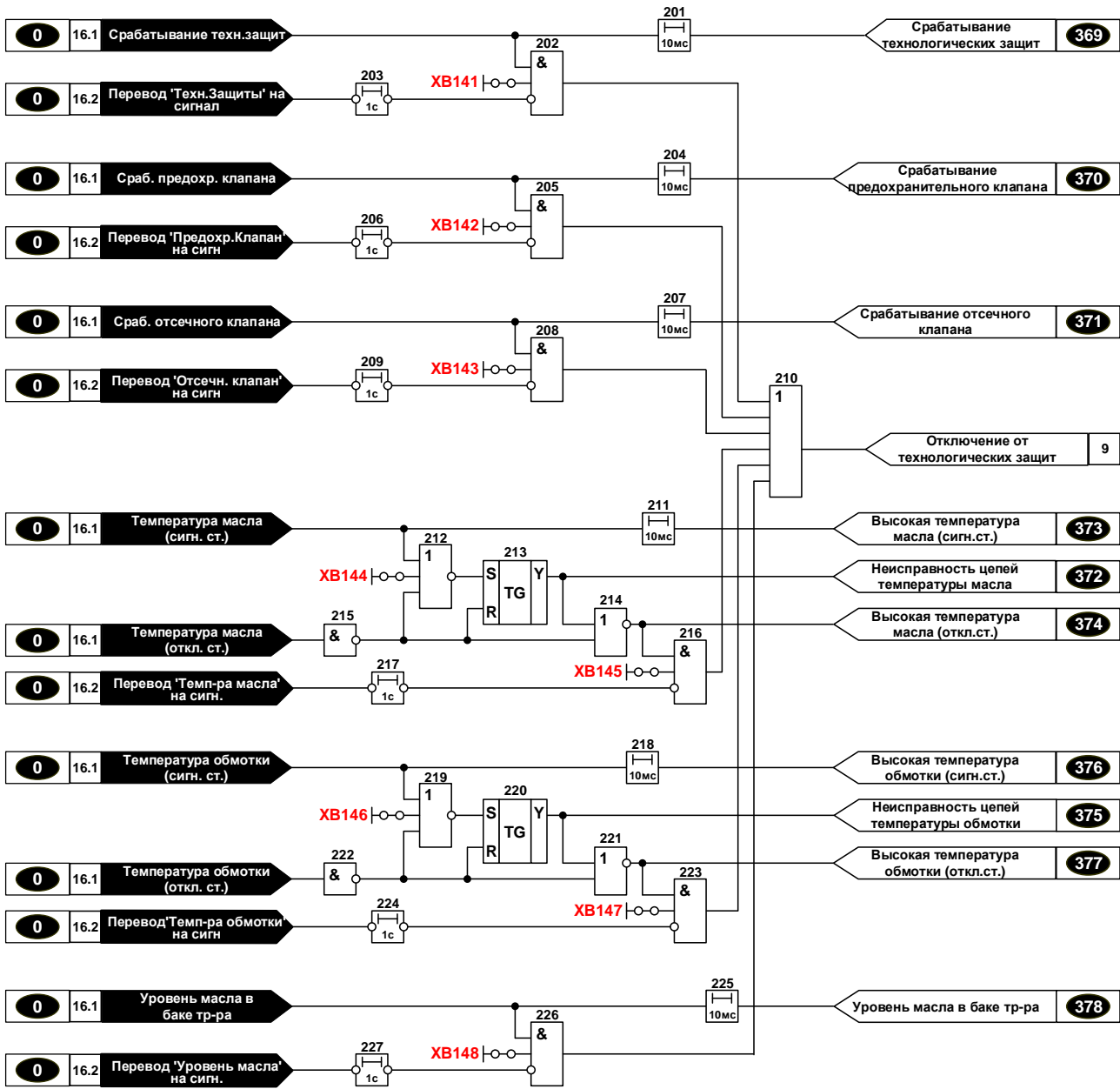


Рисунок 10 - Функциональная схема логической части технологических защит комплекта 02

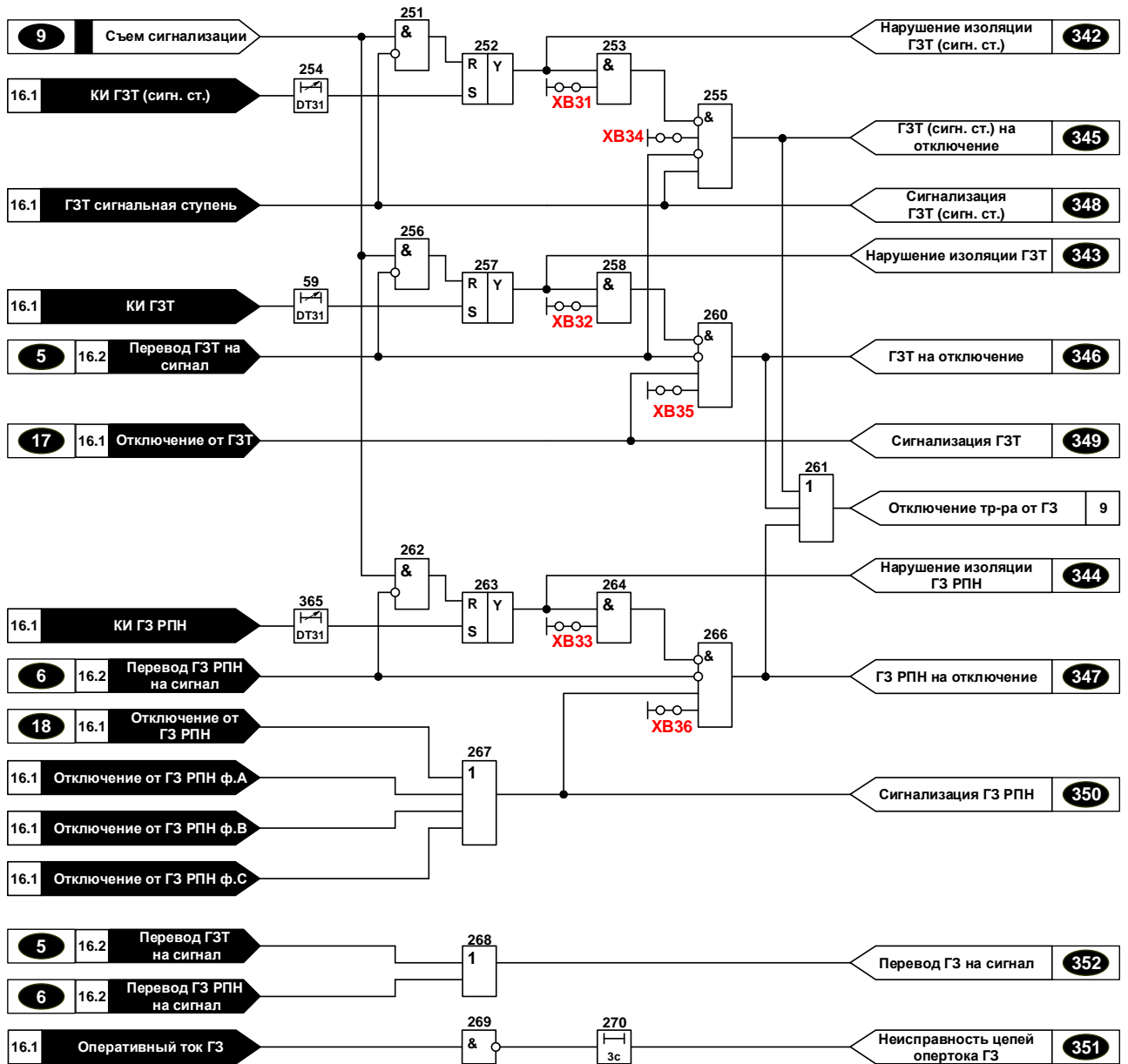


Рисунок 11 - Функциональная схема логической части ГЗ комплекта 02

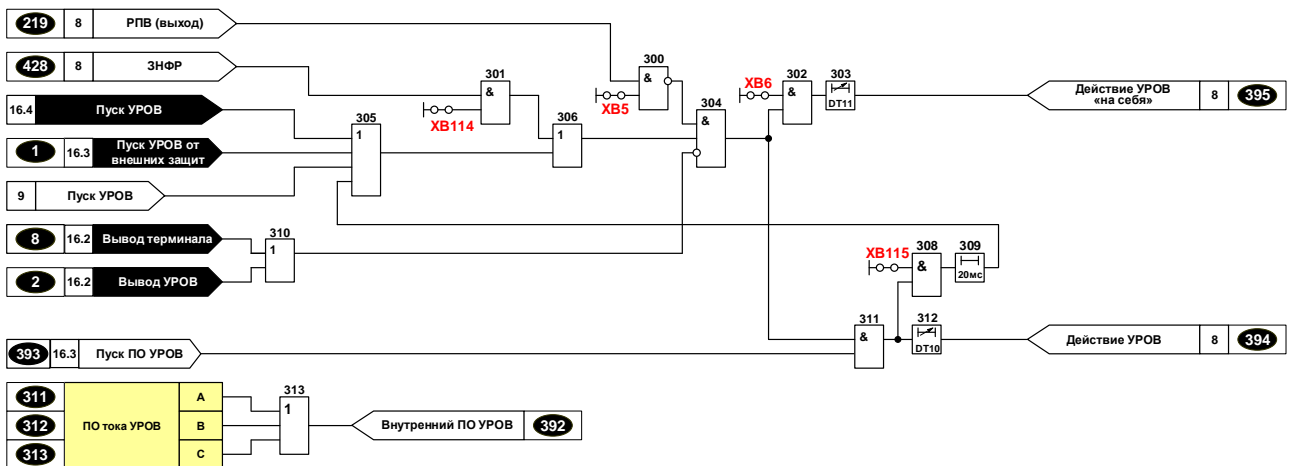


Рисунок 12 - Функциональная схема логической части УРОВ комплекта 02

Таблица 41 – Назначение программных переключателей защит комплекта 02

Обозначение	Назначение	Положение	Положение по умолчанию	Рисунки
XB5	Подтверждение пуска УРОВ от РПВ	0 – не предусмотрено	не предусмотрено	12
		1 – предусмотрено		
XB6	Действие УРОВ «на себя»	0 – не предусмотрено	не предусмотрено	12
		1 – предусмотрено		
XB28	Ускорение ТЗНП при включении выключателя	0 – не предусмотрен	не предусмотрен	9
		1 – предусмотрен		
XB31	Действие КИ на вывод ГЗ Тр-ра сигн.ст.	0 – не предусмотрено	предусмотрено	11
		1 – предусмотрено		
XB32	Действие КИ на вывод ГЗ Тр-ра откл.ст.	0 – не предусмотрено	предусмотрено	11
		1 – предусмотрено		
XB33	Действие КИ на вывод ГЗ РПН	0 – не предусмотрено	предусмотрено	11
		1 – предусмотрено		
XB34	Перевод ГЗТ-сигн. ст. на отключение	0 – не предусмотрен	не предусмотрен	11
		1 – предусмотрен		
XB35	Действие ГЗ Тр-ра на отключение	0 – не предусмотрено	предусмотрено	11
		1 – предусмотрено		
XB36	Действие ГЗ РПН на отключение	0 – не предусмотрено	предусмотрено	11
		1 – предусмотрено		
XB87	Инверсия входа РПВ НН1	0 – не предусмотрена	не предусмотрена	11
		1 – предусмотрена		
XB88	Инверсия входа РПВ НН2	0 – не предусмотрена	не предусмотрена	11
		1 – предусмотрена		
XB89	Инверсия входа РПВ СВ НН	0 – не предусмотрен	не предусмотрен	11
		1 – предусмотрен		
XB90	Включение МТЗ на разность фазных токов	0 – предусмотрено	не предусмотрено	11
		1 – не предусмотрено		
XB91	Работа МТЗ с контролем положения СВ НН	0 – не предусмотрена	предусмотрена	11
		1 – предусмотрена		
XB92	Ускоряемая ступень МТЗ при включении выключателя	0 – I ступень	II ступень	9
		1 – II ступень		
XB93	Оперативно ускоряемая ступень МТЗ	0 – I ступень	II ступень	9
		1 – II ступень		
XB94	Ускорение МТЗ при включении выключателя	0 – не предусмотрен	не предусмотрен	9
		1 – предусмотрен		
XB95	Пуск МТЗ по напряжению	1 – не предусмотрен	от внутренних ПО	9
		2 – от внутренних ПО		
		3 – внешний		
XB96	Пуск МТЗ по напряжению Унн1	0 – не предусмотрен	не предусмотрен	9
		1 – предусмотрен		
XB97	Пуск МТЗ по напряжению Унн2	0 – не предусмотрен	не предусмотрен	9
		1 – предусмотрен		
XB101	Сброс готовности АПВ при отключенном выключателе	0 – не предусмотрен	не предусмотрен	8
		1 – предусмотрен		
XB108	Отключение выкл. от «Аварийное снижение давл. эле-газа в ТТ»	0 – не предусмотрено	не предусмотрено	8
		1 – предусмотрено		
XB109	Контроль сигнализации АПВ от датчика тока ЭМВ	0 – предусмотрен	предусмотрен	8
		1 – не предусмотрен		
XB111	Второй электромагнит отключения	0 – не предусмотрен	не предусмотрен	8
		1 – предусмотрен		
XB112	Обесточивание ЭМ при приёме «Блокировка вкл. и откл.»	0 – не предусмотрено	не предусмотрено	8
		1 – предусмотрено		
XB113	Привод выключателя	0 – трехфазный	трехфазный	8
		1 – пофазный		
XB114	Пуск УРОВ при действии ЗНФР	0 – не предусмотрен	не предусмотрен	12
		1 – предусмотрен		
XB115	Подхват пуска УРОВ от ПО тока УРОВ	0 – не предусмотрен	не предусмотрен	12
		1 – предусмотрен		

Окончание таблицы 41

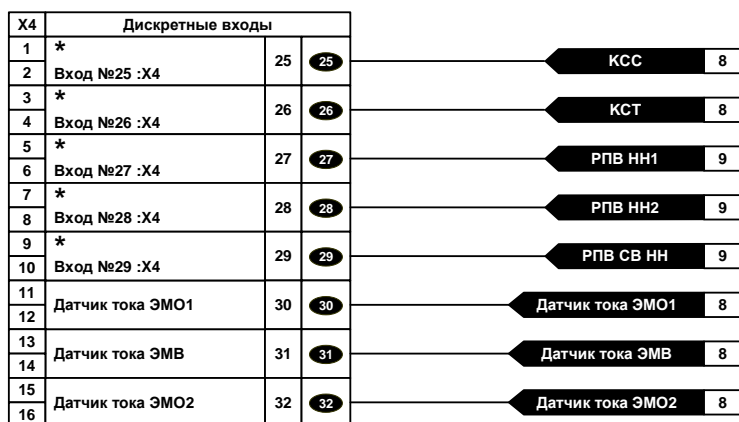
Обозначение	Назначение	Положение	Положение по умолчанию	Рисунок
XB116	Запрет АПВ при переводе выкл. в положение "Местное"	0 – не предусмотрен	не предусмотрен	8
		1 – предусмотрен		
XB130	Контроль цепей напряжения НН1	0 – не предусмотрен	предусмотрен	9
		1 – предусмотрен		
XB131	Контроль цепей напряжения НН2	0 – не предусмотрен	предусмотрен	
		1 – предусмотрен		
XB132	Пуск I ступени МТЗ по напряжению	0 – предусмотрен	предусмотрен	
		1 – не предусмотрен		
XB133	Пуск II ступени МТЗ по напряжению	0 – предусмотрен	предусмотрен	
		1 – не предусмотрен		
XB141	Действие технологических защит на откл. трансформатора	0 – не предусмотрено	не предусмотрено	
		1 – предусмотрено		
XB142	Действие предохран-ого клапана на откл. трансформатора	0 – не предусмотрено	не предусмотрено	
		1 – предусмотрено		
XB143	Действие отсечного клапана на откл. трансформатора	0 – не предусмотрено	не предусмотрен	
		1 – предусмотрено		
XB144	Контроль сигнала 'Температура масла сигн.ст.'	0 – предусмотрен	предусмотрен	10
		1 – не предусмотрен		
XB145	Действие 'Температура масла' на откл. трансформатора	0 – не предусмотрено	не предусмотрена	
		1 – предусмотрено		
XB146	Контроль сигнала 'Температура обмотки сигн.ст.'	0 – предусмотрен	предусмотрен	
		1 – не предусмотрен		
XB147	Действие 'Температура обмотки' на откл. трансформатора	0 – не предусмотрено	не предусмотрено	
		1 – предусмотрено		
XB148	Действие 'Уровень масла в баке Т' на откл. транс-ра	0 – не предусмотрено	не предусмотрено	
		1 – предусмотрено		
XB200	Программная накладка 1	0 – не предусмотрена	не предусмотрена	16.2

Таблица 42 – Назначение и параметры выдержек времени защит комплекта 02

Обозначение	Назначение	t (t по умолч), с	Рисунок
DT01	Задержка на срабатывание I ст. МТЗ	0,01 – 27,0 (0,1)	9
DT02	Задержка на срабатывание II ст. МТЗ	0,01 – 27,0 (0,2)	
DT03	Задержка на срабатывание ускорения МТЗ при вкл. выключателя	0,01 – 5,00 (0,5)	
DT04	Задержка на срабатывание МТЗ при оперативном ускорении	0,0 – 5,0 (0,0)	
DT08	Время ввода ускорения МТЗ при включении выключателя	0,7 – 2,0 (0,7)	
DT09	Время ввода ускорения ТЗНП при включении выключателя	0,7 – 2,0 (0,7)	
DT10	Задержка на срабатывание УРОВ	0,1 – 0,6 (0,1)	12
DT11	Задержка на срабатывание УРОВ «на себя»	0,01-0,20 (0,02)	9
DT12	Задержка на срабатывание ускорения ТЗНП при вкл. выключателя	0,01 – 5,00 (0,5)	
DT13	Задержка на отключение выключателя от ТЗНП	0,01 – 27,0 (0,1)	
DT14	Задержка на отключение трансформатора от ТЗНП	0,01 – 27,0 (0,1)	
DT15	Задержка на отключение ШСВ, СВ от ТЗНП	0,01 – 27,0 (0,1)	
DT16	Задержка на срабатывание ТЗНП в защиту Т2	0,01 – 27,0 (0,2)	
DT31	Задержка на срабатывание КИ ГЗ	0,00 – 27,0 (0,1)	11
DT100	Время сброса готовности АПВ при отключенном выключателе	10 – 840 (10)	8
DT101	Время цикла АПВ	0,25 – 16 (2,0)	
DT103	Время включения от АПВ	0,00 – 2,00 (0,0)	
DT104	Время подготовки АПВ	5 – 120 (15)	
DT106	Задержка на срабатывание ЗНФ	0,01 – 2,00 (0,1)	
DT107	Задержка на срабатывание ЗНФР	0,10 – 2,00 (0,25)	
DT108	Задержка на срабатывание защиты ЭМВ	1,0 – 2,0 (1,0)	
DT109	Задержка на срабатывание защиты ЭМО1	1,0 – 2,0 (1,0)	
DT110	Задержка на срабатывание защиты ЭМО2	1,0 – 2,0 (1,0)	

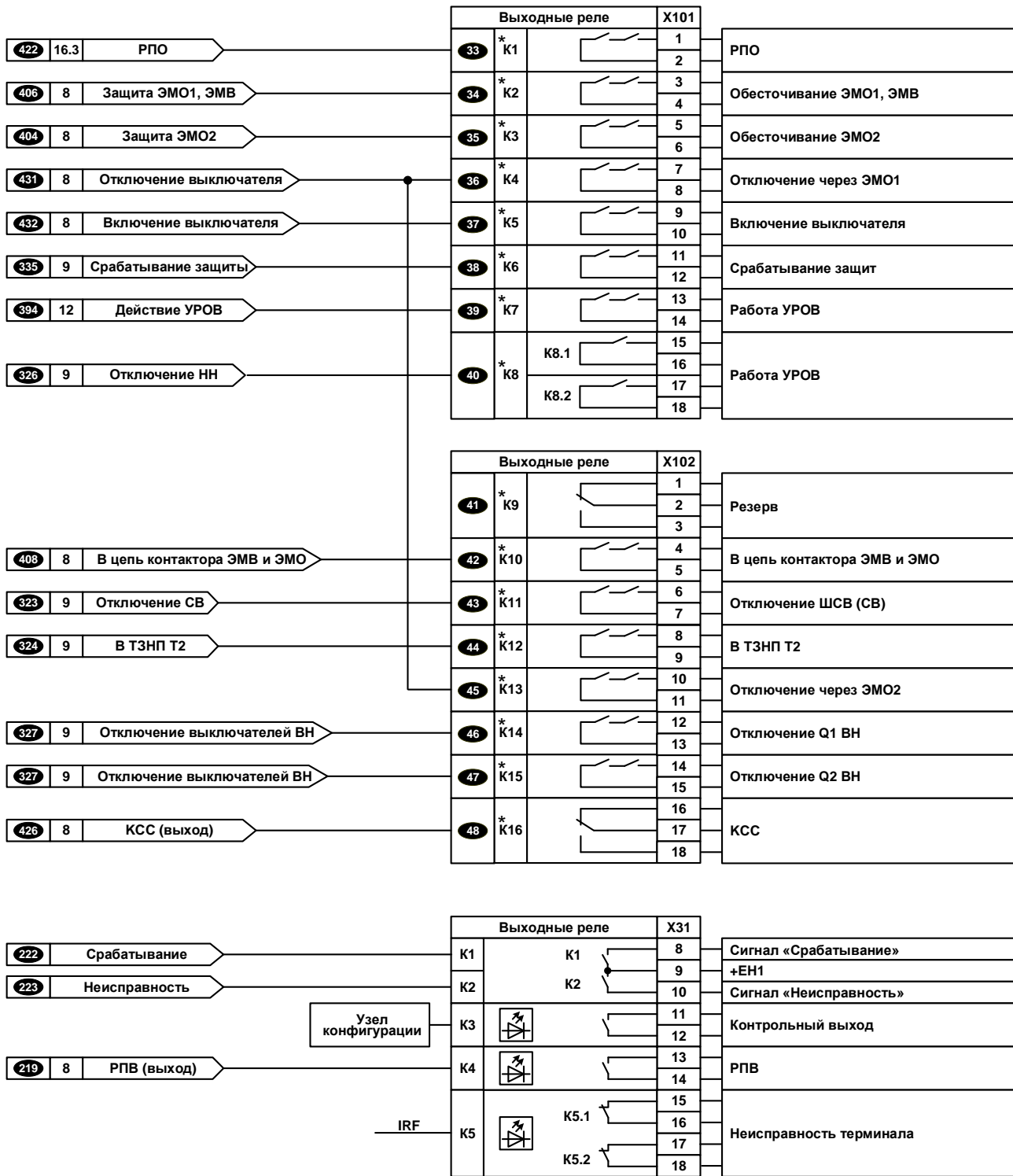
Окончание таблицы 42

Обозначение	Назначение	t (t по умолч), с	Рисунок
DT200	Задержка на срабатывание по входу 1	0,0 – 27,0 (0)	16.2
DT201	Задержка на срабатывание по входу 2	0,0 – 210,0 (0)	
DT202	Задержка на возврат по входу 3	0,0 – 27,0 (0)	
DT203	Задержка на срабатывание по входу 4	0 – 840 (0)	
DT204	Задержка на возврат по входу 5	0,0 – 27,0 (0)	



* - перепрограммируемые дискретные входы

Рисунок 13 - Схема дискретных входов терминала комплекта 02



* - перепрограммируемые реле

Рисунок 14 - Цепи дискретных выходов терминала комплекта 02

Технологические защиты

Прием сигнала «Срабатывание технологических защит» по входу N	0	-	Срабатывание техн.защит	8
Прием сигнала «Сраб. предохранительного клапана» по входу N	0	-	Сраб. предохран. клапана	8
Прием сигнала «Сраб. отсечного клапана» по входу N	0	-	Сраб. отсечного клапана	8
Прием сигнала «Температура масла (сигн.ст.)» по входу N	0	-	Температура масла (сигн.ст.)	8
Прием сигнала «Температура масла (откл.ст.)» по входу N	0	-	Температура масла (откл.ст.)	8
Прием сигнала «Температура обмотки (сигн.ст.)» по входу N	0	-	Температура обмотки (сигн.ст.)	8
Прием сигнала «Температура обмотки (откл.ст.)» по входу N	0	-	Температура обмотки (откл.ст.)	8
Прием сигнала «Уровень масла в баке тр-ра» по входу	0	-	Уровень масла в баке тр-ра	8

Газовые защиты

Прием сигнала «ГЗТ сигнальная ступень» по входу N	0	-	ГЗТ сигнальная ступень	9
Прием сигнала «ГЗТ отключающая ступень» по входу N	17	Вход N17 :X3	Отключение от ГЗТ	9
Прием сигнала «ГЗ РПН» по входу N	18	Вход N18 :X3	Отключение от ГЗ РПН	9
Прием сигнала «ГЗ РПН фаза А» по входу N	0	-	Отключение от ГЗ РПН ф.А	9
Прием сигнала «ГЗ РПН фаза В» по входу N	0	-	Отключение от ГЗ РПН ф.В	9
Прием сигнала «ГЗ РПН фаза С» по входу N	0	-	Отключение от ГЗ РПН ф.С	9
Прием сигнала «КИ ГЗТ сигнальная ступень» по входу N	0	-	КИ ГЗТ (сигн. ст.)	9
Прием сигнала «КИ ГЗТ отключающая ступень» по входу N	0	-	КИ ГЗТ	9
Прием сигнала «КИ ГЗ РПН» по входу N	0	-	КИ ГЗ РПН	9
Прием сигнала «Оперативный ток ГЗ» по входу N	0	-	Оперативный ток ГЗ	9
Прием сигнала блокировки ГЗТ по входу N	0	-	Блокировка ГЗТ	9
Прием сигнала блокировки ГЗ РПН по входу N	0	-	Блокировка ГЗ РПН	9

Рисунок 16.1 - Конфигурирование технологических и газовых защит комплекта 02

Служебные параметры / Конфигурирование переключателей SA /

Прием сигнала на вывод терминала по входу N	8	Вход N8 :X1	Вывод терминала	8, 9
Прием сигнала на вывод ТЗНП по входу N	4	Вход N4 :X1	Вывод ТЗНП	9
Прием сигнала вывода МТЗ по входу N	3	Вход N3 :X1	Вывод МТЗ	9
Прием сигнала вывода УРОВ по входу N	2	Вход N2 :X1	Вывод УРОВ	9
Прием сигнала на запрет АПВ от дискретного входа N	7	Вход N7 :X1	Вывод АПВ	8
Перевод ГЗТ на сигнал по входу N	5	Вход N5 :X1	Перевод ГЗТ на сигнал	11
Перевод ГЗ РПН на сигнал по входу N	6	Вход N6 :X1	Перевод ГЗ РПН на сигнал	11
Прием сигнала ввода оперативного ускорения МТЗ по входу N	0	-	ОУ МТЗ	9
Прием сигнала перевода на обходной выключатель по входу N	0	-	Обходной выключатель	8
Перевод «Технологические защиты» на сигнал по входу N	0	-	Перевод 'Техн.Защиты' на сигнал	10
Перевод «Предохранительный клапан» на сигнал по входу N	0	-	Перевод 'Предохран.Клапан' на сигнал	10
Перевод «Отсечной клапан» на сигнал по входу N	0	-	Перевод 'Отсечн. клапан' на сигнал	10
Перевод «Температура масла (откл.ст.)» на сигнал по входу N	0	-	Перевод 'Темп-ра масла' на сигнал	10
Перевод «Температура обмотки (откл.ст.)» на сигнал по входу N	0	-	Перевод 'Темп-ра обмотки' на сигнал	10
Перевод «Уровень масла в баке тр-ра» на сигнал по входу N	0	-	Перевод 'Уровень масла' на сигнал	10
Электронный ключ SA1 по входу N	0	-	Эл. ключ SA1	123
Электронный ключ SA2 по входу N	0	-	Эл. ключ SA2	124
Электронный ключ SA3 по входу N	0	-	Эл. ключ SA3	125

Рисунок 16.2 - Конфигурирование переключателей SA комплекта 02

Служебные параметры / Конфигурирование дискретных входов /

Прием сигнала команды включения (КСС) по входу N	25	Вход N25 :X4	КСС	8
Прием сигнала команды отключения (КСТ) по входу N	26	Вход N26 :X4	КСТ	8
Прием сигнала пуска УРОВ от внешних защит по входу N	1	Вход N1 :X1	Пуск УРОВ от внешних защит	8
Прием сигнала на отключение от ТЗНП паралл. тр-ра по входу N	19	Вход N19 :X3	ОТ ТЗНП Т2	9
Прием сигнала РПВ вводного выключателя стороны НН1 по входу N	27	Вход N27 :X4	РПВ НН1	8
Прием сигнала РПВ вводного выключателя стороны НН2 по входу N	28	Вход N28 :X4	РПВ НН2	8
Прием сигнала РПВ секционного выключателя стороны НН по входу N	29	Вход N29 :X4	РПВ СВ НН	8
Прием сигнала на отключение трансформатора по входу N	0	-	Отключение трансформатора	9
Прием сигнала на отключение выключателя ВН по входу N	0	-	Отключение выкл-ля ВН	8
Прием сигнала на включение выключателя ВН по входу N	0	-	Включение выкл-ля ВН	8
Прием сигнала РПО обходного выключателя по входу N	0	-	РПО ОВ	9
Прием сигнала на ввод ускорения МТЗ при включ. выкл. по входу N	337	Время ввода МТЗ	Ввод ускорения МТЗ	9
Прием сигнала на ввод ускорения ТЗНП при включ. выкл. по входу N	339	Время ввода ТЗНП	Ввод ускорения ТЗНП	9
Прием сигнала блокировки МТЗ по входу N	0	-	Блокировка МТЗ	9
Прием сигнала об авар. снижении давления элегаза в ТТ по входу N	13	Вход N13 :X2	Аварийное давл. элегаза в ТТ	8
Прием сигнала о низком давлении элегаза в ТТ по входу N	0	-	Низкое давление элегаза в ТТ	8
Прием сигнала пуска ЗНФ от БК по входу N	15	Вход N15 :X2	Пуск ЗНФ	8
Прием сигнала блокировки включения и отключения по входу N	21	Вход N21 :X3	Блокировка включ. и отключ.	8
Прием сигнала блокировки включения по входу N	0	-	Блокировка включения	8
Прием сигнала о низком давлении элегаза по входу N	20	Вход N20 :X3	Низкое давление элегаза	8
Прием сигнала неисправности обогрева выключателя по входу N	16	Вход N16 :X2	Неисправность обогрева	8
Прием сигнала неиспр. цепей опертока по входу N	22	Вход N22 :X3	Неисправность цепей опертока	8
Прием сигнала отключения заводки пружин по входу N	23	Вход N23 :X3	Заводка пружин отключена	8
Прием сигнала о незаведенной пружине по входу N	24	Вход N24 :X3	Пружина не заведена	8
Прием сигнала о переводе выкл. в полож. "Местное" по входу N	14	Вход N14 :X2	Местное управление	8
Прием сигнала внешнего пуска МТЗ по напряжению по входу N	0	-	Внешний пуск МТЗ по напряжению	9
Прием сигнала сброса РФП по входу N	0	-	Сброс РФП	8
Прием сигнала РПО по входу №	10	Вход N10 :X2	РПО	422
Прием сигнала РПВ1 по входу №	11	Вход N11 :X2	РПВ1	8
Прием сигнала РПВ2 по входу №	12	Вход N12 :X2	РПВ2	8
Прием сигнала «Датчик тока ЭМВ» по входу №	31	Вход N31 :X4	Датчик тока ЭМВ	8
Прием сигнала «Датчик тока ЭМО1» по входу №	30	Вход N30 :X4	Датчик тока ЭМО1	8
Прием сигнала «Датчик тока ЭМО2» по входу №	32	Вход N32 :X4	Датчик тока ЭМО2	8

Рисунок 16.3 - Конфигурирование дискретных входов терминала комплекта 02

Служебные параметры / Дополнительная логика /

Прием сигнала запрета АПВ от дискретного сигнала N	0	-	Запрет АПВ	8
Прием сигнала на блокировку АПВ по входу N	0	-	Блокировка АПВ	8
ПО УРОВ от дискретного сигнала N	392	Внутр.ПО УРОВ	Пуск ПО УРОВ	393
Прием сигнала пуска УРОВ от дискретного сигнала N	0	-	Пуск УРОВ	8

Рисунок 16.4 - Дополнительная логика комплекта 02

Дополнительная логика и выдержки времени /

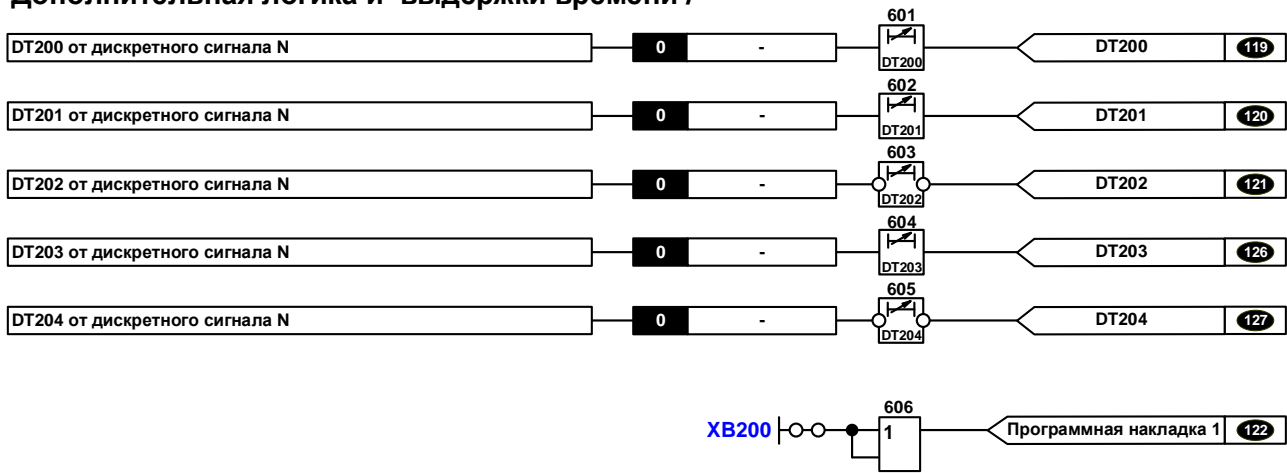
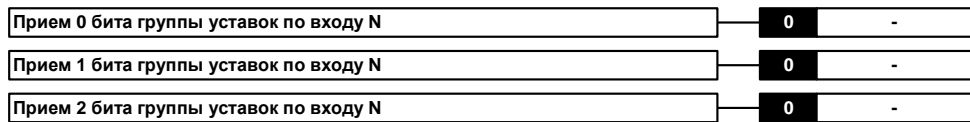


Рисунок 16.5 - Дополнительная логика и выдержки времени защит комплекта 02

Служебные параметры / Конфигурирование дискретного входа для групп уставок



Служебные параметры / Конфигурирование эл. ключей для групп уставок

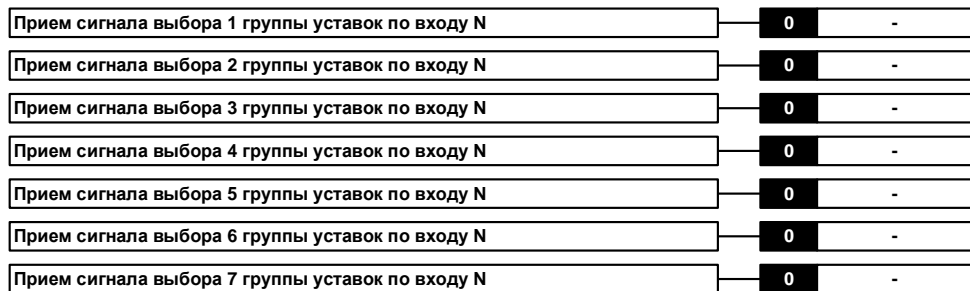


Рисунок 16.6 - Конфигурирование групп уставок комплекта 02

Дистанционное управление выключателем

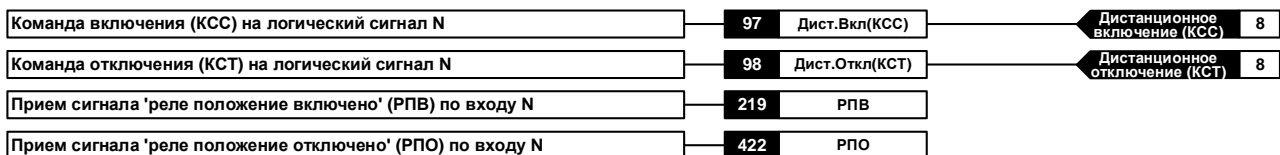


Рисунок 16.7 - Конфигурирование узла дистанционного управления комплекта 02

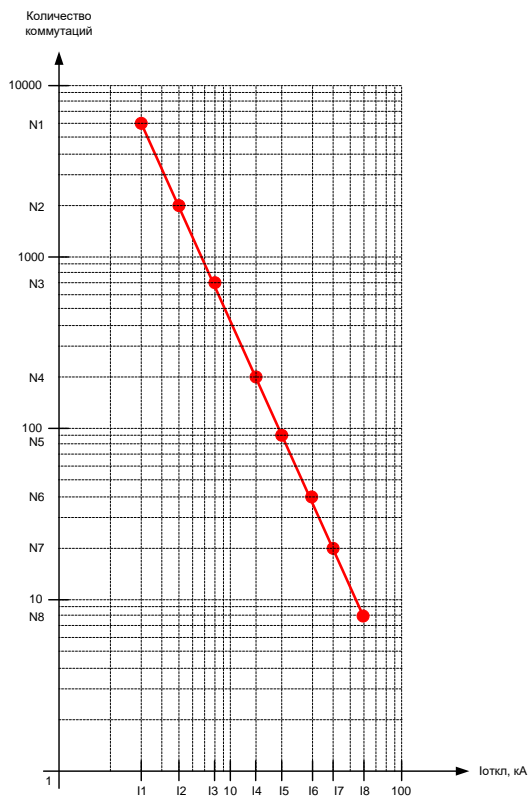


Рисунок 17 - Характеристика коммутационного ресурса выключателя, задаваемая восемью точками

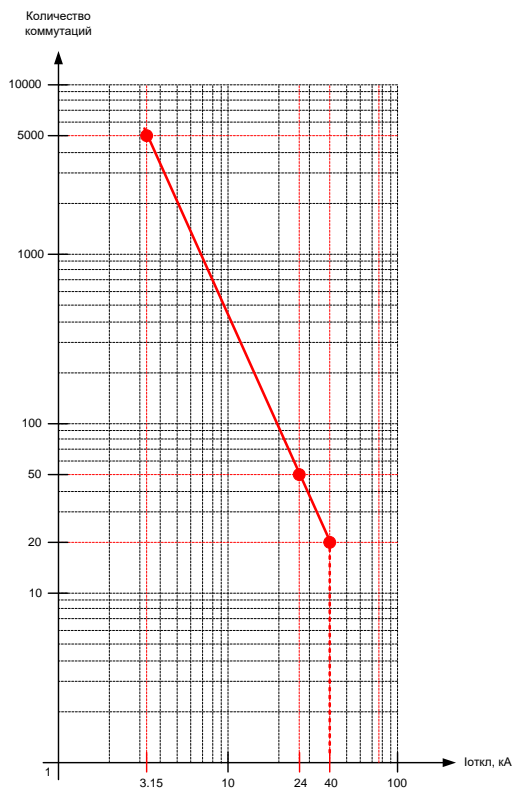


Рисунок 18 - Характеристика коммутационного ресурса выключателя ВГТ-110-40, задаваемая тремя точками

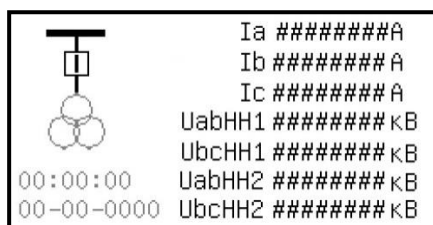


Рисунок 19 – Пример упрощенного изображения первичной схемы на графическом экране терминала комплекта 02

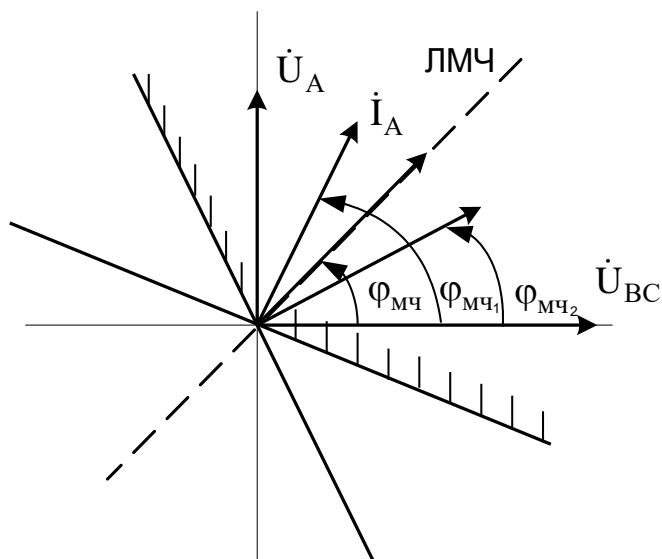


Рисунок 20 - Векторная диаграмма токов и напряжений, подаваемых на ИО направления мощности комплекта 03

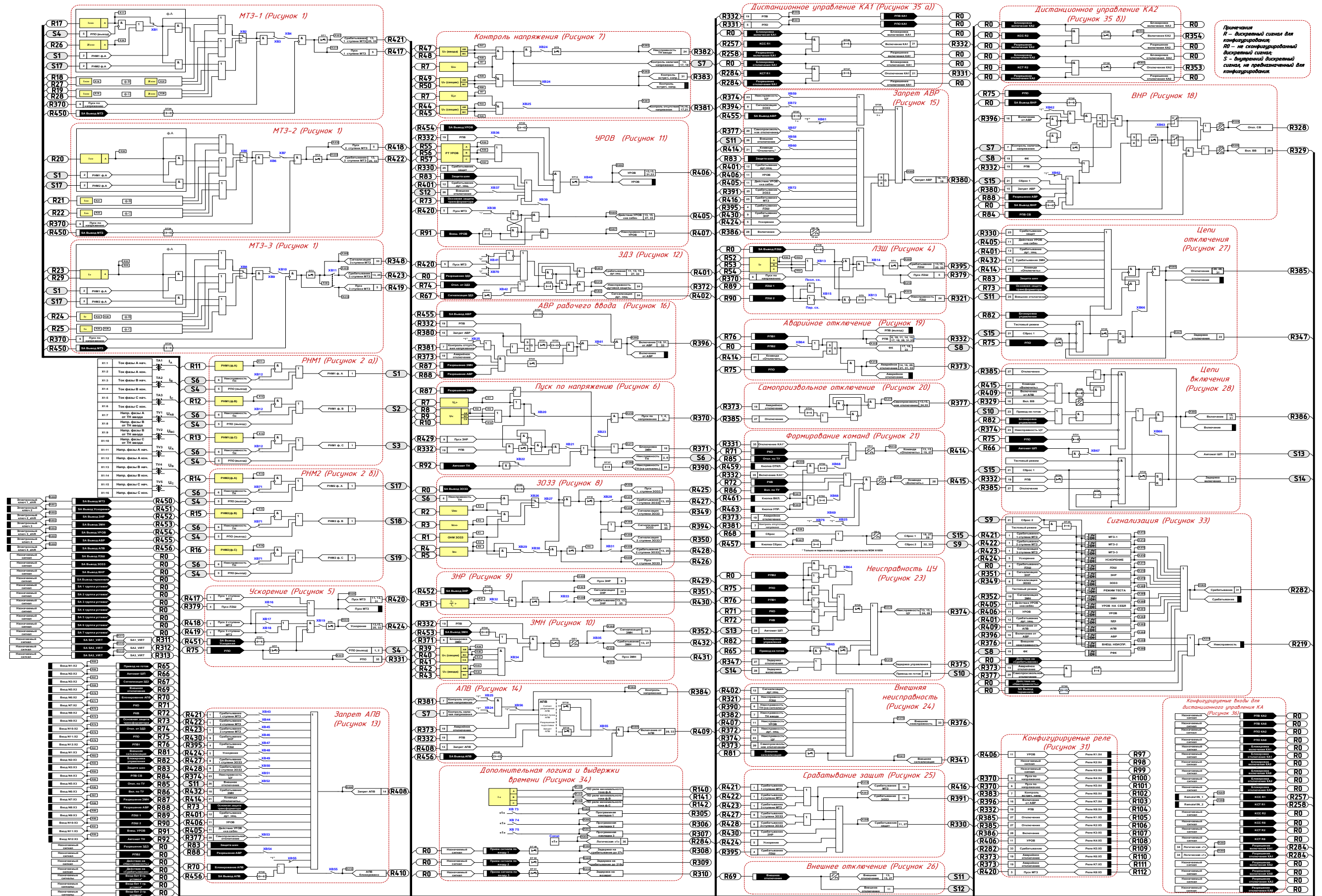


Рисунок 21 - Функциональная схема логической части защит комплекта 03

Таблица 43– Назначение программных накладок защит комплекта 03

Обозначение	Назначение	Положение
XB1	Автоматическое загрузление уставки МТЗ-1	0 - не предусмотрено
		1 - предусмотрено
XB2	Контроль направленности МТЗ-1	0 - не предусмотрено
		1 - предусмотрено
XB3	Пуск по напряжению МТЗ-1	0 - не предусмотрен
		1 - предусмотрен
XB4	Работа МТЗ-1	0 - не предусмотрена
		1 - предусмотрена
XB5	Контроль направленности МТЗ-2	0 - не предусмотрен
		1 - предусмотрен
XB6	Пуск по напряжению МТЗ-2	0 - не предусмотрен
		1 - предусмотрен
XB7	Работа МТЗ-2	0 - не предусмотрена
		1 - предусмотрена
XB8	Контроль направленности МТЗ-3	0 - не предусмотрен
		1 - предусмотрен
XB9	Пуск по напряжению МТЗ-3	0 - не предусмотрен
		1 - предусмотрен
XB10	Работа МТЗ-3	0 - не предусмотрен
		1 - предусмотрен
XB11	Действие МТЗ-3 на отключение	0 - не предусмотрено
		1 - предусмотрено
XB12	Работа направленных ступеней МТЗ при неисправности ТН	0 - блокирование
		1 - вывод направ.
XB13	Работа ЛЗШ	0 - не предусмотрена
		1 - предусмотрена
XB14	Пуск по напряжению ЛЗШ	0 - не предусмотрен
		1 - предусмотрен
XB15	Схема ЛЗШ	0 - последовательная
		1 - параллельная
XB16	Пуск МТЗ от ЛЗШ	0 - не предусмотрен
		1 - предусмотрен
XB17	Ускорение МТЗ-2	0 - предусмотрено
		1 - не предусмотрено
XB18	Ускорение МТЗ-3	0 - не предусмотрено
		1 - предусмотрено
XB19	Ускорение	0 - не предусмотрено
		1 - предусмотрено
XB20	Режим пуска по напряжению	0 - по U_{min} и U_2
		1 - по U_{min}
XB21	Контроль исправности цепей ТН	0 - не предусмотрен
		1 - предусмотрен
XB22	Инвертирование сигнала «Автомат ТН»	0 - не предусмотрено
		1 - предусмотрено
XB23	Блокировка пуска по напряжению при неисправности ТН	0 - не предусмотрена
		1 - предусмотрена
XB24	Контроль напряжения	0 – секции
		1 - ввода
XB25	Работа контроля отсутствия напряжения	0 - не предусмотрена
		1 - предусмотрена
XB26	Принцип функционирования 3ОЗЗ-1	0 - по напряжению U_0
		1 - по току I_0 , S_0 направ.
		2 - по току I_0

Продолжение таблицы 43

Обозначение	Назначение	Положение
XB27	Работа 3О33-1	0 - не предусмотрена
		1 - предусмотрена
XB28	Действие 3О33-1 на отключение	0 - не предусмотрено
		1 - предусмотрено
XB29	Контроль направленности 3О33-2	0 - не предусмотрен
		1 - предусмотрен
XB30	Работа 3О33-2	0 - не предусмотрена
		1 - предусмотрена
XB31	Действие 3О33-2 на отключение	0 - не предусмотрено
		1 - предусмотрено
XB32	Работа 3НР	0 - не предусмотрена
		1 - предусмотрена
XB33	Действие 3НР на отключение	0 - не предусмотрено
		1 - предусмотрено
XB34	Работа 3МН	0 - не предусмотрена
		1 - предусмотрена
XB35	Действие 3МН на отключение	0 - не предусмотрено
		1 - предусмотрено
XB36	Контроль РПВ	0 - не предусмотрен
		1 - предусмотрен
XB37	Действие внешнего отключения на УРОВ	0 - не предусмотрено
		1 - предусмотрено
XB38	Контроль по току при действии УРОВ «на себя»	0 - предусмотрен
		1 - не предусмотрен
XB39	Действие внешнего УРОВ на вышестоящий выключатель	0 - не предусмотрено
		1 - предусмотрено
XB40	УРОВ	0 - не предусмотрено
		1 - предусмотрено
XB41	Контроль по току при действии 3ДЗ	0 - предусмотрен
		1 - не предусмотрен
XB42	Действие сигнализации 3ДЗ	0 - на отключение
		1 - на сигнал
XB43	Запрет АПВ от МТЗ-1	0 - не предусмотрен
		1 - предусмотрен
XB44	Запрет АПВ от МТЗ-2	0 - не предусмотрен
		1 - предусмотрен
XB45	Запрет АПВ от МТЗ-3	0 - не предусмотрен
		1 - предусмотрен
XB46	Запрет АПВ от 3НР	0 - не предусмотрен
		1 - предусмотрен
XB47	Запрет АПВ от срабатывания ЛЗШ	0 - не предусмотрен
		1 - предусмотрен
XB48	Запрет АПВ от МТЗ с ускорением	0 - не предусмотрен
		1 - предусмотрен
XB49	Запрет АПВ от 3О33-1	0 - не предусмотрен
		1 - предусмотрен
XB50	Запрет АПВ от 3О33-2	0 - не предусмотрен
		1 - предусмотрен
XB51	Запрет АПВ от неисправности ЦУ	0 - не предусмотрен
		1 - предусмотрен
XB52	Запрет АПВ от внешнего отключения	0 - не предусмотрен
		1 - предусмотрен
XB53	Запрет АПВ при самопроизвольном отключении	0 - не предусмотрен
		1 - предусмотрен
XB54	Запрет АПВ при разрешении АВР	0 - не предусмотрен
		1 - предусмотрен
XB55	АПВ	0 - не предусмотрено
		1 - предусмотрено

Окончание таблицы 43

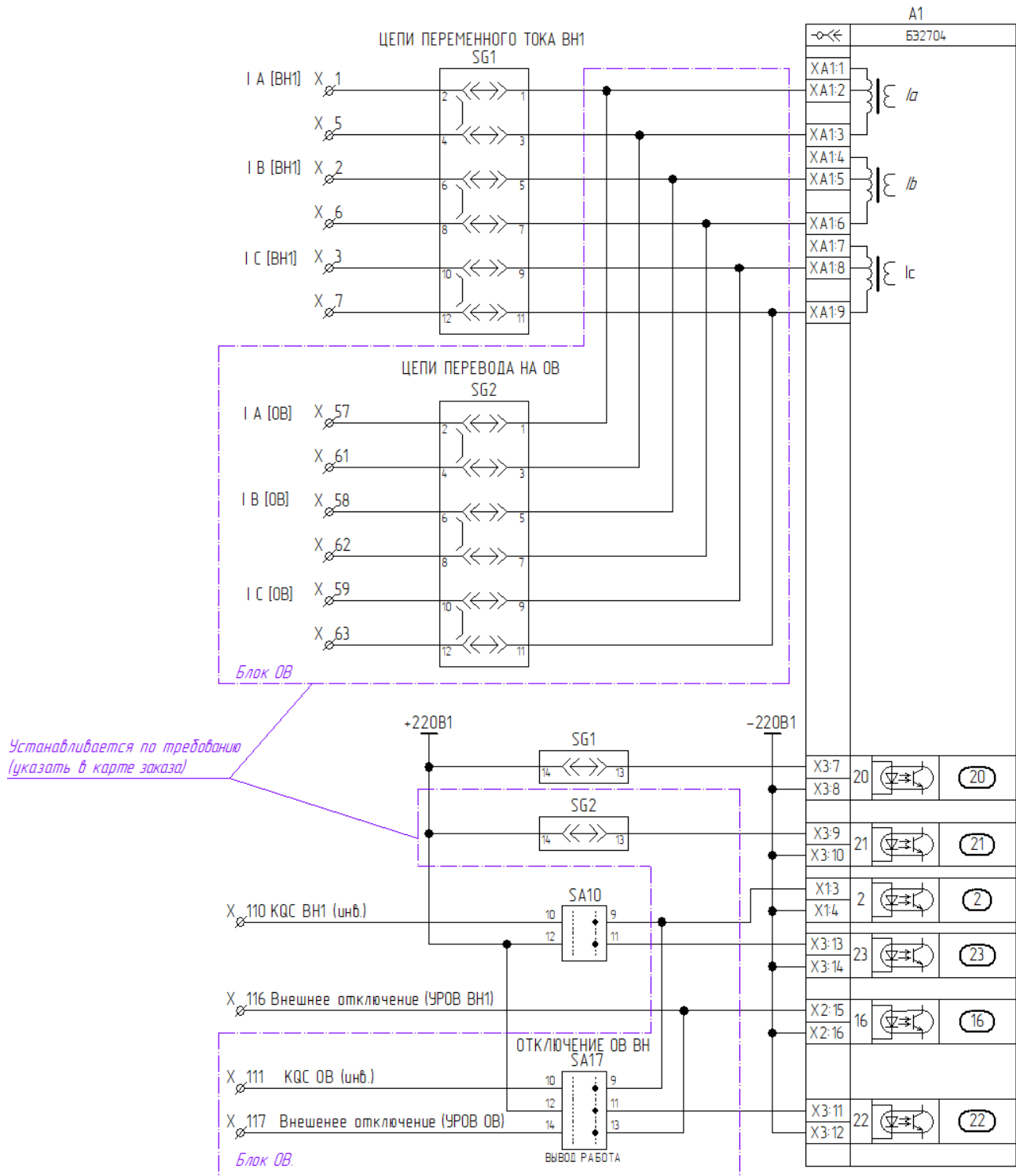
Обозначение	Назначение	Положение
XB56	Контроль напряжения при АПВ	0 - предусмотрен
		1 - не предусмотрен
XB57	Запрет АВР от самопроизвольного отключения	0 - не предусмотрен
		1 - предусмотрен
XB58	Запрет АВР при внешнем отключении	0 - не предусмотрен
		1 - предусмотрен
XB59	Запрет АВР при неисправности ЦУ	0 - не предусмотрен
		1 - предусмотрен
XB60	Запрет АВР от команды «Отключить»	0 - не предусмотрен
		1 - предусмотрен
XB61	АВР	0 - не предусмотрено
		1 - предусмотрено
XB62	Работа ВНР	0 - не предусмотрена
		1 - предусмотрена
XB63	Порядок действия при ВНР	0 - СВ-ВВ
		1 - ВВ-СВ
XB64	Второй электромагнит отключения	0 - не предусмотрен
		1 - предусмотрен
XB65	Инвертирование сигнала «Привод не готов»	0 - не предусмотрено
		1 - предусмотрено
XB66	Управление выключателем	0 - непрерывное
		1 - импульсное
XB67	Инвертирование сигнала «Автомат ШП»	0 - не предусмотрено
		1 - предусмотрено
XB68	Управление выключателем с терминала	0 - не предусмотрено
		1 - предусмотрено
XB69	Блокировка сигнала «Команда «Включить» при аварийном отключении	0 - не предусмотрена
		1 - предусмотрена
XB70	Контроль сигнала «Разрешение ЗДЗ»	0 - не предусмотрен
		1 - предусмотрен
XB71	Программная накладка 1	0 - не предусмотрена
		1 - предусмотрена
XB72	Программная накладка 2	0 - не предусмотрена
		1 - предусмотрена
XB73	Программная накладка 3	0 - не предусмотрена
		1 - предусмотрена

Таблица 44 –Выдержки времени защит комплекта 03

Обозначение	Назначение	t, c
DT1	Время срабатывания 1 ступени МТЗ	0 – 10,0
DT2	Время срабатывания 2 ступени МТЗ	0,1 – 20,0
DT3	Время срабатывания 3 ступени МТЗ	0,2 – 100,0
DT4	Время срабатывания ЛЗШ	0 – 10,0
DT5	Время неисправности ЛЗШ	10,0
DT6	Время срабатывания МТЗ с ускорением	0 – 2,0
DT7	Время ввода ускорения	0 – 3,0
DT8	Время срабатывания при неисправности ТН	0,2 – 100,0
DT9	Время срабатывания при неисправности ТН ввода	5,0 – 100,0
DT10	Время срабатывания 1 ступени ЗОЗЗ	0,2 – 100,0
DT11	Время срабатывания 2 ступени ЗОЗЗ	
DT12	Время срабатывания ЗНР	0,2 – 100,0
DT13	Время срабатывания ЗМН	
DT14	Время срабатывания УРОВ	0,01 – 10,00
DT15	Задержка сигнала «Внешний УРОВ»	1,0
DT16	Задержка сигнала неисправности ЗДЗ	1,0
DT17	Время срабатывания от сигнала ЗДЗ	0,2 – 100,0
DT18	Время срабатывания АПВ	0,2 – 20,0
DT19	Время готовности АПВ	5,0 – 180,0
DT20	Задержка на снятие сигнала «Запрет АВР»	3,0
DT21	Время готовности АВР рабочего ввода	0 – 100,0
DT22	Время действия сигнала «Включение от АВР» при АВР рабочего ввода	2,0
DT23	Время срабатывания АВР рабочего ввода	0,1 – 100,0
DT24	Задержка сигнала аварийного отключения	0,005
DT25	Время контроля исправности ЦУ	2,0 – 20,0
DT26	Время готовности привода	0,1 – 40,0
DT27	Задержка сигнала «Неисправность ТН»	1,0
DT28	Задержка снятия сигнала отключения выключателя	0 – 2,0
DT29	Время ограничения сигнала отключения выключателя	0,1 – 5,0
DT30	Время блокировки от многократных включений	1,0
DT31	Задержка на возврат сигнала «РПО»	0,1
DT32	Задержка снятия сигнала включения	0 – 2,0
DT33	Время ограничения сигнала включения выключателя	0,1 – 5,0
DT34	Задержка на сброс сигнала включения	5,5
DT35	Время срабатывания тестирования светодиодной сигнализации	3,0
DT36	Время срабатывания от внешней сигнализации	0,2 – 100,0
DT37	Время срабатывания ВНР	0,1 – 25,0
DT38	Время переключения при ВНР	
DT39	Задержка на возврат сигнала «Вывод МТЗ»	
DT40	Задержка на возврат сигнала «Вывод ЛЗШ»	
DT41	Задержка на возврат сигнала «Вывод Ускорения»	
DT42	Задержка на возврат сигнала «Вывод ЗОЗЗ»	
DT43	Задержка на возврат сигнала «Вывод ЗНР»	
DT44	Задержка на возврат сигнала «Вывод ЗМН»	
DT45	Задержка на возврат сигнала «Вывод УРОВ»	
DT46	Задержка на возврат сигнала «Вывод АПВ»	
DT47	Задержка на возврат сигнала «Вывод АВР»	
DT48	Задержка на возврат сигнала «Вывод ВНР»	
DT49	Задержка на срабатывание по входу 1	0,0 – 27,0
DT50	Задержка на срабатывание по входу 2	0,0 – 210,0
DT51	Задержка на возврат по входу 3	0,0 – 27,0

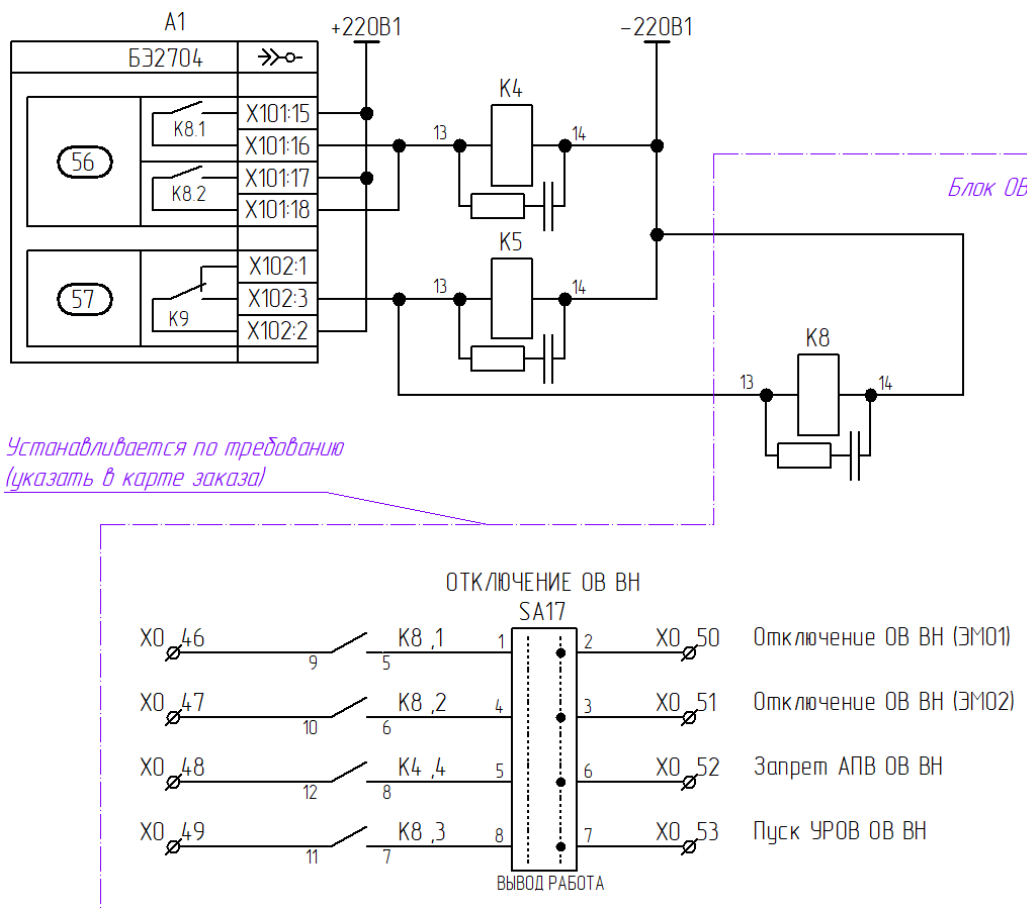
Таблица 45 – Назначение и параметры формирователей импульсов комплекта 03

Обозначение	Назначение	t , с
OD1	Формирователь импульса срабатывания ЗМН	1,0
OD2	Ограничитель действия сигнала «Отключить»	1,0
OD3	Ограничитель действия сигнала «Включить»	
OD4	Ограничитель действия сигнала «Сброс»	
OD5	Ограничитель действия сигнала внешнего отключения	0,5
OD6	Ограничитель длительности сигнала включения	1,0
OD7	Формирователь импульса отключения СВ	
OD8	Формирователь импульса включения ВВ	
OD9	Ограничитель длительности сигнала «Включение от АВРТ»	1,99



а) входные цепи блока ОВ

Рисунок 22 - Дополнительные цепи и элементы, устанавливаемые при выборе блока обходного выключателя (ОВ) комплекта 01

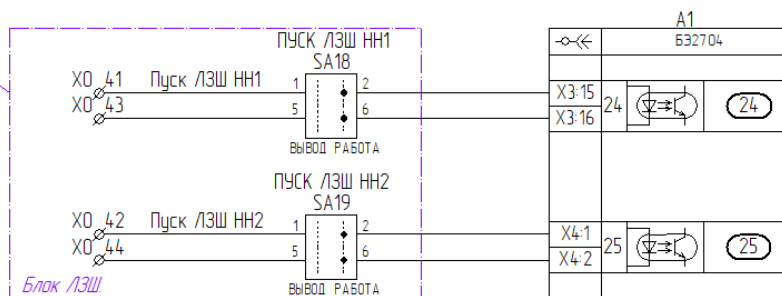


Поз. обозначение	Наименование	Кол.	Примечание
K8	Реле PT570220-PT900009 Schrack	1	
K8	Клипса PT28800 Schrack	1	
K8	Колодка PT7874P Schrack	1	
K8	Модуль RC PTMU0730 Schrack	1	
SA17	Переключатель CS 10-04.001FU9.01 Elkey	1	
SG2	Колодка контрольная FAME 6/6+1 №3074102 Phoenix Contact	1	Блок испытательный
SG2	Крышка рабочая FAME-WP 6+1 №3074121 Phoenix Contact	1	
X:57-X:63	Клемма гибридная PTU 6-T-P №3209530 Phoenix Contact	7	
XO:46-XO53	Клемма гибридная PTU 4-MT-P №3209532 Phoenix Contact	8	

б) выходные цепи блока ОБ

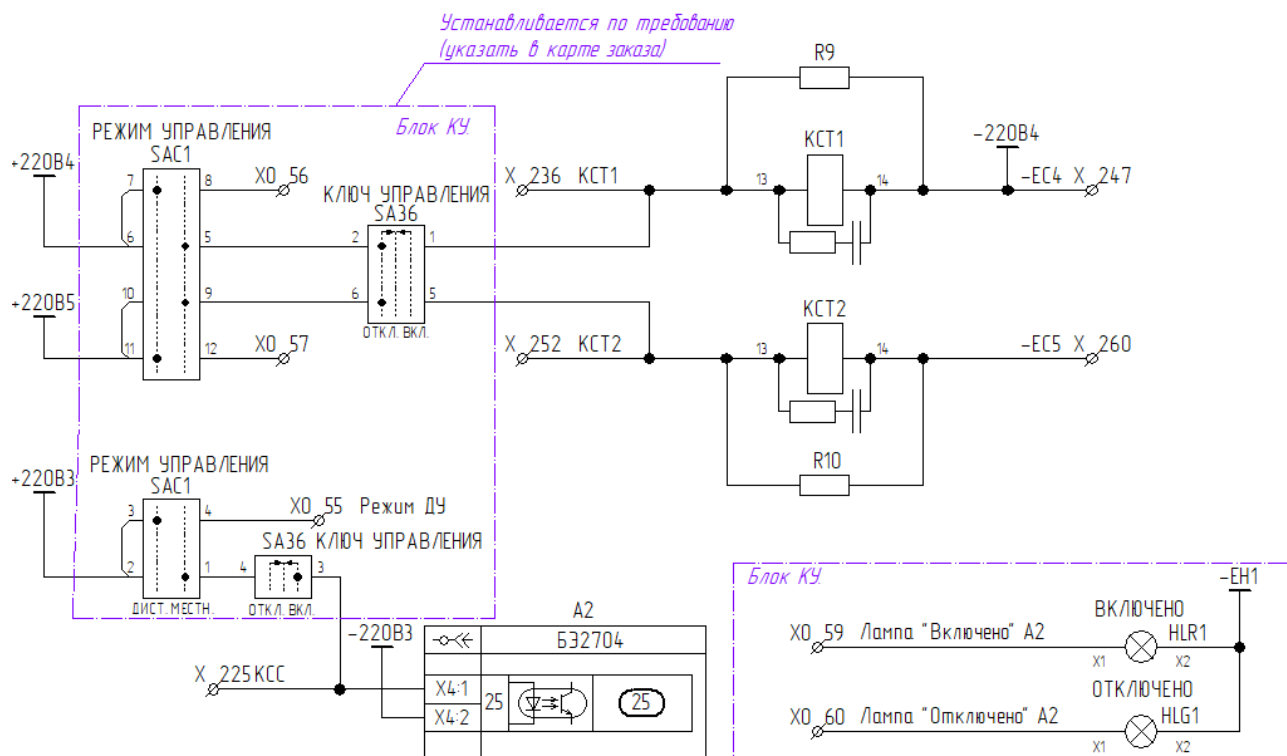
Рисунок 22- Дополнительные цепи и элементы, устанавливаемые при выборе блока обходного выключателя (ОБ) комплекта 01

*Устанавливается по требованию
(указать в карте заказа)*



Поз. обозначение	Наименование	Кол.	Примечание
SA18, SA19	Переключатель CS 10-03.001FU9.01 Ekey	2	
X0-41-X044	Клемма гибридная PTU 4-MT-P №3209532 Phoenix Contact	4	

Рисунок 23 - Дополнительные цепи и элементы, устанавливаемые при выборе блока обходного выключателя (ОВ) комплекта 01



Поз. обозначение	Наименование	Кол.	Примечание
HLG1	Арматура светосигнальная CL2-520G №1SFA619403R5202 ABB	1	
HLR1	Арматура светосигнальная CL2-520R №1SFA619403R5201 ABB	1	
SA36	Переключатель CS 10-03.025FU3.12S Elkey	1	SA36 – перемычку 2-3, 6-7 снять
SAC1	Переключатель CS 10-04.003FU9.07 Elkey	1	
X0:55-X0:60	Клемма гибридная PTU 4-MT-P №3209532 Phoenix Contact	6	

Рисунок 24 - Дополнительные цепи устанавливаемые при выборе блока ключей управления (КУ) выключателем ВП комплекта 02

ПРИЛОЖЕНИЕ А

(обязательное)

Формы карт заказа

А1. Форма карты заказа шкафа защиты и автоматики двухобмоточного трансформатора и автоматики ввода 6-35кВ ШЭ2607 195

Карта заказа¹⁾

шкафа защиты и автоматики двухобмоточного трансформатора и автоматики ввода 6-35кВ ШЭ2607 195

Объект _____

(организация, ведомственная принадлежность)

Отметьте знаком то, что Вам требуется или впишите соответствующие параметры.

1 Выбор типоразмера шкафа

Типоразмер	Параметры		
	Номинальный переменный ток, А	Номинальное напряжение оперативного постоянного тока, В	Номинальная частота, Гц
<input type="checkbox"/> ШЭ2607 195-61Е1УХЛ4	1/5	110	50
<input type="checkbox"/> ШЭ2607 195-61Е2УХЛ4		220	

2 Характеристики терминалов шкафа

Датчики тока допускают подключение цепей с номинальным вторичным током 1 А или 5 А.

Выбор интерфейсов связи терминалов БЭ2704

<input type="checkbox"/> Электрический (типовое исполнение)	Тип интерфейса Ethernet
<input type="checkbox"/> Оптический	
<input type="checkbox"/> 48 светодиодов (типовое исполнение)	Лицевая панель
<input type="checkbox"/> 32 светодиода и 16 электронных ключей	

Выбор интерфейсов связи терминалов БЭ2502А

Тип интерфейса	TTL/RS485	Ethernet*
<input type="checkbox"/> Типовое исполнение (только МЭК 60870-5-103)	2 шт.	не предусмотрен
<input type="checkbox"/> Нетиповое исполнение 1 (типовой вариант для МЭК 61850)	1 шт.	электрический
<input type="checkbox"/> Нетиповое исполнение 2	1 шт.	оптический

* - дублированный, только для МЭК 61850 (см. ЭКРА.650321.020 РЭ).

3 Данные по комплекту 01 шкафа – ДТЗ, ТЗНП стороны ВН, МТЗ ВН, МТЗ НН1 с пуском по напряжению, ЗП, реле тока для блокировки РПН при перегрузке, токовые реле для пуска автоматики охлаждения, реле минимального напряжения сторон НН1, реагирующие на понижение междуфазного напряжения ниже 85 % для блокировки РПН, УРОВ стороны ВН трансформатора.

Тип трансформатора	
Группа соединения автотрансформатора (ВН / НН)	
Коэффициенты трансформации ТТ на сторонах:	ВН
	НН1

4 Данные по комплекту 02 шкафа - автоматика управления выключателем, АПВ, максимальная токовая защита с комбинированным пуском по напряжению, токовая ненаправленная защита нулевой последовательности, обеспечивается прием сигналов от ГЗ, УРОВ, защита от неполнофазного режима, защита от непереключения фаз.

Количество выключателей со стороны ВН	<input type="checkbox"/> 1	<input type="checkbox"/> 2
---------------------------------------	----------------------------	----------------------------

Оперативное ускорение МТЗ (требует согласования с производителем шкафа)

А.2 Форма карты заказа оборудования связи для энергетического объекта и рекомендации по выбору

**Карта заказа
программного обеспечения и оборудования связи**

1 Место установки _____
(Организация, энергетический объект установки и т.д.)

2 Программное обеспечение

Заполняется в соответствии с рекомендациями по заказу программного обеспечения.

Т а б л и ц а 1 – Лицензии

Наименование лицензии	Количество терминалов, шт
Комплекс программ EKRASMS (для включения терминала в локальную сеть)	
ОПС–сервер (интеграция терминала в АСУТП по стандарту OPC)	

Т а б л и ц а 2 – Дополнения

Наименование	Количество, шт
Дополнительные ключи HASP для работы с осциллограммами в формате COMTRADE (по количеству дополнительных рабочих мест)	

3 Оборудования связи

Заполняется в соответствии с рекомендациями по выбору оборудования связи.

Т а б л и ц а 3 – Стандартное оборудование

Наименование	Количество, шт
Универсальный комплект для подключения к компьютеру	

Т а б л и ц а 4 – Дополнительное оборудование для организации сети RS485

Наименование	Значение
Кабель связи типа «витая пара» для использования внутри помещения, м	
Кабель связи типа «витая пара» для использования вне помещения, м	

4 Контактная информация заполнителя карты заказа

Организация, ФИО, телефон _____

Руководитель _____

ПРИЛОЖЕНИЕ Б

(обязательное)

Перечень осциллографируемых и регистрируемых дискретных сигналов

Таблица Б.1 - Перечень регистрируемых дискретных сигналов комплекта 01

№ сигнала	Наименование сигнала на дисплее терминала и осциллограммах	Наименование сигнала в SMS и в регистраторе событий	Не использовать для регистрации	Не использовать для пуска осциллографа	Уставки по умолчанию			
					Пуск осциллографа с Д/Д	Пуск осциллографа с 1/Д	Осциллографирование	Регистрация сигналов
1	Вх. Пуск УРОВ	Пуск УРОВ ВН от защит						✓
2	Вх.КQC Q2(ВН)инв	КQC Q2 (ВН) инверсный						✓
3	Вх. Выв.УРОВ	Вывод УРОВ ВН (от SA)						✓
4	Вх.Откл.от ШАОТ	Отключение от ШАОТ						✓
5	Ур-ньМасла	Повышение (снижение) уровня масла						✓
6	Вх.ВысТмасла	Высокая температура масла (>80С)						✓
7	Вх.Откл.ВНотТЗНП	Откл.ВНс АПВ от схемыТЗНП Т2(Т1)						✓
8	Выв терм.	Вывод терминала						✓
9	Съем сигн.	Съем сигнализации						✓
10	Вх.SA ГЗТ	Перевод ГЗТ (общ.) на сигнал						✓
11	Вх.ГЗТ(Общ)сигн.	ГЗТ (общ.) сигн. ступень						✓
12	Вх.ГЗТ(Общ)откл.	ГЗТ (общ.) откл. ступень						✓
13	Вх. ГЗ РПН	ГЗ РПН (общ.)						✓
14	Вх.SA ГЗ РПН	Перевод ГЗ РПН (общ.) на сигнал						✓
15	Вывод ДТЗ	Вывод ДТЗ						✓
16	Вх. Внеш.откл.	Внешнее отключение (от УРОВ)						✓
17	Вх.Вывод МТЗ СН	Вывод МТЗ СН						✓
18	Вх.Вывод МТЗ НН1	Вывод МТЗ НН1						✓
19	Вх.Вывод МТЗ НН2	Вывод МТЗ НН2						✓
20	БИ присоед.	БИ присоединения						✓
21	БИ обходной	БИ обходной						✓
22	ПереводНаОВ	Перевод на обходной						✓
23	Перевод на линейный	Перевод на линейный						✓
24	ЛЗШ НН1 по вх.	Пуск логической защиты шин НН1						✓
25	ЛЗШ НН2 по вх.	Пуск логической защиты шин НН2						✓
26	SQH Q1	SQH Q1						✓
27	KTD Q1	KTD Q1						✓
28	SQH Q4	SQH Q4						✓
29	KTD Q4	KTD Q4						✓
30	KQC Q3 (СН)	KQC Q3 (СН)						✓
31	KQC Q3 (СН) инв	KQC Q3 (СН) инверсный						✓
32	KQC Q1 (НН1)	KQC Q1 (НН1)						✓
33	KQC Q1 (НН1) инв	KQC Q1 (НН1) инверсный						✓
34	KQC Q4 (НН2)	KQC Q4 (НН2)						✓
35	KQC Q4 (НН2) инв	KQC Q4 (НН2) инверсный						✓
36	СВ НН1 откл.	СВ НН1 отключен						✓
37	СВ НН2 откл.	СВ НН2 отключен						✓
38	KQT Q3 (СН)	KQT Q3 (СН)						✓
39	KQT Q1 НН1	KQT Q1 (НН1)						✓
40	KQT Q4 НН2	KQT Q4 (НН2)						✓
41	Вход N41:X6	Вход N41:X6						✓
42	Вход N42:X6	Вход N42:X6						✓
43	Вход N43:X6	Вход N43:X6						✓
44	Вход N44:X6	Вход N44:X6						✓
45	Вход N45:X6	Вход N45:X6						✓

Продолжение таблицы Б.1

№ сигнала	Наименование сигнала на дисплее терминала и осциллограммах	Наименование сигнала в SMS и в регистраторе событий	Не использовать для регистрации	Не использовать для пуска осциллографа	Уставки по умолчанию			
					Пуск осциллографа с 0/1	Пуск осциллографа с 1/0	Осциллографирование	Регистрация сигналов
46	Вход N46:X6	Вход N46:X6						✓
47	Вход N47:X6	Вход N47:X6						✓
48	Вход N48:X6	Вход N48:X6						✓
49	Бл.ОтклQ1-НО	Блокировка отключения НН1(Q1) (НОК)						✓
50	ТЗНП откл.Т2	Действие ТЗНП на отключение Т2						✓
51	Блок.РПН-НО	Блокировка РПН (НОК)						✓
52	Отключение шин	Отключение шин через ДЗШ						✓
53	Откл.СВ(ШСВ) ВН	Отключение СВ(ШСВ) ВН						✓
54	Откл.Q1 без АПВ	Отключение Q1 без АПВ						✓
55	Откл.Q1 с АПВ	Отключение Q1 с АПВ						✓
56	ЗАПВ ВН(Q2)	Запрет АПВ ВН (Q2)						✓
57	Откл. ВН(Q2)	Отключение ВН (Q2), Пуск УРОВ						✓
58	Откл.Q4 без АПВ	Отключение Q4 без АПВ						✓
59	Откл.Q4 с АПВ	Отключение Q4 с АПВ						✓
60	Бл.Откл.Q4-НО	Блокировка отключения НН2(Q4)(НОК)						✓
61	Авт.Охл.-1ст.	Автоматика охлаждения 1 ступень						✓
62	Отключение СН	Отключение СН						✓
63	Откл.СВ СН	Отключение СВ СН						✓
64	Бл.АВР СВ НН1	Блокировка АВР СВ НН1						✓
65	U мин. N2	U мин. стороны №2 (СН)						✓
66	РН НН1 U2>	Реле напряжения стороны №3 (НН1) U2 макс						✓
67	U НН1 мин.	U НН1 мин.						✓
68	РН НН2 U2>	Реле напряжения стороны №4 (НН2) U2 макс						✓
69	U НН2 мин.	U НН2 мин.						✓
70	Пуск ЗДЗ-НН1	Пуск ЗДЗ от МТЗ НН1						✓
71	Бл.АВР СВ НН2	Блокировка АВР СВ НН2						✓
72	Пуск ЗДЗ-НН2	Пуск ЗДЗ от МТЗ НН2						✓
73	Реле K25:X104	Реле K25:X104						✓
74	Реле K26:X104	Реле K26:X104						✓
75	Реле K27:X104	Реле K27:X104						✓
76	Реле K28:X104	Реле K28:X104						✓
77	Реле K29:X104	Реле K29:X104						✓
78	Реле K30:X104	Реле K30:X104						✓
79	Реле K31:X104	Реле K31:X104						✓
80	Реле K32:X104	Реле K32:X104						✓
81	ДТЗ А	ДТЗ А			✓		✓	✓
82	ДТЗ В	ДТЗ В			✓		✓	✓
83	ДТЗ С	ДТЗ С			✓		✓	✓
84	Диф.отсеч.А	Дифференциальная отсечка А			✓		✓	✓
85	Диф.отсеч.В	Дифференциальная отсечка В			✓		✓	✓
86	Диф.отсеч.С	Дифференциальная отсечка С			✓		✓	✓
87	БлДТЗпо2гар	Блокировка ДТЗ по 2 гармонике			✓		✓	✓
88	РТ МТЗ ВН-А	Реле тока МТЗ ВН фаза А						✓
89	РТ МТЗ ВН-В	Реле тока МТЗ ВН фаза В						✓
90	РТ МТЗ ВН-С	Реле тока МТЗ ВН фаза С						✓
94	РТ МТЗ СН-А 1ст	Реле тока МТЗ СН фаза А 1 ступень						✓
95	РТ МТЗ СН-В 1ст	Реле тока МТЗ СН фаза В 1 ступень						✓
96	РТ МТЗ СН-С 1ст	Реле тока МТЗ СН фаза С 1 ступень						✓
97	РТ МТЗ СН-А 2ст	Реле тока МТЗ СН фаза А 2 ступень						✓
98	РТ МТЗ СН-В 2ст	Реле тока МТЗ СН фаза В 2 ступень						✓

Продолжение таблицы Б.1

№ сигнала	Наименование сигнала на дисплее терминала и осциллограммах	Наименование сигнала в SMS и в регистраторе событий	Не использовать для регистрации	Не использовать для пуска	Уставки по умолчанию			
					Пуск осциллографа с 1/0	Пуск осциллографа с 1/0	Осциллографирование	Регистрация сигналов
99	РТ МТЗ СН-С 2ст	Реле тока МТЗ СН фаза С 2 ступень						✓
100	РТ МТЗНН1-А 1ст	Реле тока МТЗ НН1 фаза А 1 ступень					✓	✓
101	РТ МТЗНН1-В 1ст	Реле тока МТЗ НН1 фаза В 1 ступень					✓	✓
102	РТ МТЗНН1-С 1ст	Реле тока МТЗ НН1 фаза С 1 ступень					✓	✓
103	РТ МТЗНН1-А 2ст	Реле тока МТЗ НН1 фаза А 2 ступень					✓	✓
104	РТ МТЗНН1-В 2ст	Реле тока МТЗ НН1 фаза В 2 ступень					✓	✓
105	РТ МТЗНН1-С 2ст	Реле тока МТЗ НН1 фаза С 2 ступень					✓	✓
106	РТ МТЗНН2-А 1ст	Реле тока МТЗ НН2 фаза А 1 ступень					✓	✓
107	РТ МТЗНН2-В 1ст	Реле тока МТЗ НН2 фаза В 1 ступень					✓	✓
108	РТ МТЗНН2-С 1ст	Реле тока МТЗ НН2 фаза С 1 ступень					✓	✓
109	РТ МТЗНН2-А 2ст	Реле тока МТЗ НН2 фаза А 2 ступень					✓	✓
110	РТ МТЗНН2-В 2ст	Реле тока МТЗ НН2 фаза В 2 ступень					✓	✓
111	РТ МТЗНН2-С 2ст	Реле тока МТЗ НН2 фаза С 2 ступень					✓	✓
112	РТ УРОВ ВН-А	Реле тока УРОВ стороны №1 (ВН) фазы А						✓
113	РТ УРОВ ВН-В	Реле тока УРОВ стороны №1 (ВН) фазы В						✓
114	РТ УРОВ ВН-С	Реле тока УРОВ стороны №1 (ВН) фазы С						✓
115	РТ УРОВ №2-А	Реле тока УРОВ стороны №2 фазы А						✓
116	РТ УРОВ №2-В	Реле тока УРОВ стороны №2 фазы В						✓
117	РТ УРОВ №2-С	Реле тока УРОВ стороны №2 фазы С						✓
118	РТ УРОВ НН1-А	Реле тока УРОВ стороны №3 (НН1) фазы А						✓
119	РТ УРОВ НН1-В	Реле тока УРОВ стороны №3 (НН1) фазы В						✓
120	РТ УРОВ НН1-С	Реле тока УРОВ стороны №3 (НН1) фазы С						✓
121	РТ УРОВ НН2-А	Реле тока УРОВ стороны №4 (НН2) фазы А						✓
122	РТ УРОВ НН2-В	Реле тока УРОВ стороны №4 (НН2) фазы В						✓
123	РТ УРОВ НН2-С	Реле тока УРОВ стороны №4 (НН2) фазы С						✓
124	РН СН Uав>	Реле напряжения стороны №2 (СН) Uав макс.						✓
125	РН СН U2>	Реле напряжения стороны №2 (СН) U2 макс.						✓
126	РН СН Uав<	Реле напряжения стороны №2 (СН) Uав мин.						✓
127	РН СН Uвс<	Реле напряжения стороны №2 (СН) Uвс мин.						✓
128	РН СН Uав< РПН	Реле напряжения стороны №2 (СН) Uав мин. для блокировки РПН						✓
129	РН СН Uвс< РПН	Реле напряжения стороны №2 (СН) Uвс мин. для блокировки РПН						✓
130	РН НН1 Uав>	Реле напряжения стороны №3 (НН1) UAB макс.						✓
131	РН НН1 U2>	Реле напряжения стороны №3 (НН1) U2 макс.			✓		✓	✓
132	РН НН1 Uав<	Реле напряжения стороны №3 (НН1) Uав мин.					✓	✓
133	РН НН1 Uвс<	Реле напряжения стороны №3 (НН1) Uвс мин.					✓	✓
134	РН НН1 Uав< РПН	Реле напряжения стороны №3 (НН1) Uав мин. для блокировки РПН					✓	✓
135	РН НН1 Uвс< РПН	Реле напряжения стороны №3 (НН1) Uвс мин. для блокировки РПН					✓	✓
136	РН НН2 Uав>	Реле напряжения стороны №4 (НН2) Uав макс.					✓	✓
137	РН НН2 U2>	Реле напряжения стороны №4 (НН2) U2 макс.					✓	✓
138	РН НН2 Uав<	Реле напряжения стороны №4 (НН2) Uав мин.					✓	✓
139	РН НН2 Uвс<	Реле напряжения стороны №4 (НН2) Uвс мин.					✓	✓
140	РН НН2 Uав< РПН	Реле напряжения стороны №4 (НН2) Uав мин. для блокировки РПН					✓	✓
141	РН НН2 Uвс< РПН	Реле напряжения стороны №4 (НН2) Uвс мин. для блокировки РПН					✓	✓
142	РТ ЗП-А ВН	Реле тока ЗП фаза А стороны ВН						✓

Продолжение таблицы Б.1

№ сигнала	Наименование сигнала на дисплее терминала и осциллограммах	Наименование сигнала в SMS и в регистраторе событий	Не использовать для регистрации	Не использовать для пуска	Уставки по умолчанию			
					Пуск осциллографом с 1/Д	Пуск осциллографом с 1/Д	Осциллографирование	Регистрация сигналов
143	РТ 3П-В ВН	Реле тока 3П фаза В стороны ВН						✓
144	РТ 3П-С ВН	Реле тока 3П фаза С стороны ВН						✓
148	РТ 3П-А СН	Реле тока 3П фаза А стороны СН						✓
149	РТ 3П-В СН	Реле тока 3П фаза В стороны СН						✓
150	РТ 3П-С СН	Реле тока 3П фаза С стороны СН						✓
151	РТ 3П-А НН1	Реле тока 3П фаза А стороны №3 (НН1)						✓
152	РТ 3П-В НН1	Реле тока 3П фаза В стороны №3 (НН1)						✓
153	РТ 3П-С НН1	Реле тока 3П фаза С стороны №3 (НН1)						✓
154	РТ 3П-А НН2	Реле тока 3П фаза А стороны №4 (НН2)						✓
155	РТ 3П-В НН2	Реле тока 3П фаза В стороны №4 (НН2)						✓
156	РТ 3П-С НН2	Реле тока 3П фаза С стороны №4 (НН2)						✓
157	РТ АО ВН 1ст	Реле тока АО 1-ая ступень стороны ВН						✓
158	РТ АО ВН 2ст	Реле тока АО 2-ая ступень стороны ВН						✓
159	РТ АО ВН 3ст	Реле тока АО 3-ья ступень стороны ВН						✓
163	РТ АО СН 1ст	Реле тока АО 1-ая ступень стороны №2 (СН)						✓
164	РТ АО СН 2ст	Реле тока АО 2-ая ступень стороны №2 (СН)						✓
165	РТ АО СН 3ст	Реле тока АО 3-ья ступень стороны №2 (СН)						✓
166	РТ АО НН1 1ст	Реле тока АО 1-ая ступень стороны №3 (НН1)						✓
167	РТ АО НН1 2ст	Реле тока АО 2-ая ступень стороны №3 (НН1)						✓
168	РТ АО НН1 3ст	Реле тока АО 3-ья ступень стороны №3 (НН1)						✓
169	РТ АО НН2 1ст	Реле тока АО 1-ая ступень стороны №4 (НН2)						✓
170	РТ АО НН2 2ст	Реле тока АО 2-ая ступень стороны №4 (НН2)						✓
171	РТ АО НН2 3ст	Реле тока АО 3-ья ступень стороны №4 (НН2)						✓
172	Бл.РПН-IA_ВН	Реле тока для блокировки РПН фазы А стороны ВН						✓
173	Бл.РПН-IB_ВН	Реле тока для блокировки РПН фазы В стороны ВН						✓
174	Бл.РПН-IC_ВН	Реле тока для блокировки РПН фазы С стороны ВН						✓
178	Бл.РПН-IA_СН	Реле тока для блокировки РПН фазы А стороны №2 (СН)						✓
179	Бл.РПН-IB_СН	Реле тока для блокировки РПН фазы В стороны №2 (СН)						✓
180	Бл.РПН-IC_СН	Реле тока для блокировки РПН фазы С стороны №2 (СН)						✓
181	РТ ТЗНП ВН	Реле тока ТЗНП стороны ВН			✓			✓
183	РТ I2 ВН	Реле тока обратной последовательности стороны ВН			✓			✓
185	РТ I2 СН	Реле тока обратной последовательности стороны №2 (СН)			✓			✓
186	РТ I2 НН1	Реле тока обратной последовательности стороны №3 (НН1)			✓			✓
187	РТ I2 НН2	Реле тока обратной последовательности стороны №4 (НН2)			✓			✓
188	РНМПП СН	РНМ ПП стороны №2 (СН)						✓
189	РНМПП НН1	РНМ ПП стороны №3 (НН1)						✓
190	РНМПП НН2	РНМ ПП стороны №4 (НН2)						✓
194	РН СН U2>ПТ	Реле напряжения стороны СН U2 макс. для пожаротушения						✓
195	РН НН1 U2>ПТ	Реле напряжения стороны НН1 U2 макс. для пожаротушения						✓
196	РН НН2 U2>ПТ	Реле напряжения стороны НН2 U2 макс. для пожаротушения						✓
197	РН СН U<ПТ	Реле напряжения мин. стороны СН для пожаротушения						✓
198	РН НН1 U<ПТ	Реле напряжения мин. стороны НН1 для пожаротушения						✓
199	РН НН2 U<ПТ	Реле напряжения мин. стороны НН2 для пожаротушения						✓

Продолжение таблицы Б.1

№ сигнала	Наименование сигнала на дисплее терминала и осциллограммах	Наименование сигнала в SMS и в регистраторе событий	Не использовать для регистрации	Не использовать для пуска	Уставки по умолчанию			
					Пуск осциллографа с 0/0	Пуск осциллографа с 1/0	Осциллографирование	Регистрация сигналов
200	Бл.ДТЗпо2гар.-А	Блокировка ДТЗ по 2 гармонике фазы А						
201	Бл.ДТЗпо2гар.-В	Блокировка ДТЗ по 2 гармонике фазы В						
202	Бл.ДТЗпо2гар.-С	Блокировка ДТЗ по 2 гармонике фазы С						
203	Бл.ДТЗпо5гар.-А	Блокировка ДТЗ по 5 гармонике фазы А						
204	Бл.ДТЗпо5гар.-В	Блокировка ДТЗ по 5 гармонике фазы В						
205	Бл.ДТЗпо5гар.-С	Блокировка ДТЗ по 5 гармонике фазы С						
206	Реле КонтроляОЦТ	Реле контроля обрыва токовых цепей						
208	Логическая 1	Функция «Логическая «1»						
209	Тестирование	Режим тестирования						✓
212	ОшибкиGOOSEвх	Ошибки входящих GOOSE						
213	Акт.SNTP2server	Активный SNTP2 server						
214	Готовность LAN1	Готовность LAN1						
215	Готовность LAN2	Готовность LAN2						
216	Использование LAN1	Использование LAN1						
217	Использование LAN2	Использование LAN2						
219	Реле К36:Х31	Реле К36:Х31						✓
222	Сраб.защит	Срабатывание защит			✓		✓	✓
223	Неиспр.защит	Неисправность защит			✓		✓	✓
224	Пуск осциллогр.	Пуск аварийного осциллографа						
225	GOOSEIN_1	GOOSEIN_1						
226	GOOSEIN_2	GOOSEIN_2						
227	GOOSEIN_3	GOOSEIN_3						
228	GOOSEIN_4	GOOSEIN_4						
229	GOOSEIN_5	GOOSEIN_5						
230	GOOSEIN_6	GOOSEIN_6						
231	GOOSEIN_7	GOOSEIN_7						
232	GOOSEIN_8	GOOSEIN_8						
233	GOOSEIN_9	GOOSEIN_9						
234	GOOSEIN_10	GOOSEIN_10						
235	GOOSEIN_11	GOOSEIN_11						
236	GOOSEIN_12	GOOSEIN_12						
237	GOOSEIN_13	GOOSEIN_13						
238	GOOSEIN_14	GOOSEIN_14						
239	GOOSEIN_15	GOOSEIN_15						
240	GOOSEIN_16	GOOSEIN_16						
241	GOOSEOUT_1	GOOSEOUT_1						
242	GOOSEOUT_2	GOOSEOUT_2						
243	GOOSEOUT_3	GOOSEOUT_3						
244	GOOSEOUT_4	GOOSEOUT_4						
245	GOOSEOUT_5	GOOSEOUT_5						
246	GOOSEOUT_6	GOOSEOUT_6						
247	GOOSEOUT_7	GOOSEOUT_7						
248	GOOSEOUT_8	GOOSEOUT_8						
249	GOOSEOUT_9	GOOSEOUT_9						
250	GOOSEOUT_10	GOOSEOUT_10						
251	GOOSEOUT_11	GOOSEOUT_11						
252	GOOSEOUT_12	GOOSEOUT_12						
253	GOOSEOUT_13	GOOSEOUT_13						
254	GOOSEOUT_14	GOOSEOUT_14						

Продолжение таблицы Б.1

№ сигнала	Наименование сигнала на дисплее терминала и осциллограммах	Наименование сигнала в SMS и в регистраторе событий	Не использовать для регистрации	Не использовать для пуска осциллографа	Уставки по умолчанию			
					Пуск осциллографа	Пуск осциллографа	Осциллограф	Регистрация сигналов
255	GOOSEOUT_15	GOOSEOUT_15						
256	GOOSEOUT_16	GOOSEOUT_16						
257	Сраб.ДТЗ-А	Срабатывание ДТЗ фаза А						✓
258	Сраб.ДТЗ-В	Срабатывание ДТЗ фаза В						✓
259	Сраб.ДТЗ-С	Срабатывание ДТЗ фаза С						✓
260	Сраб.ДТЗ	Срабатывание ДТЗ						✓
261	НеиспрПитГЗ	Неисправность опер.тока ГЗ						✓
262	Откл. от ГЗ-А	Отключение от ГЗ фаза А						
263	Откл. от ГЗ-В	Отключение от ГЗ фаза В						
264	Откл. от ГЗ-С	Отключение от ГЗ фаза С						
265	Откл. от ГЗ	Отключение от ГЗ						✓
266	ГЗ-А на сигнал	ГЗ фаза А переведена на сигнал						
267	ГЗ-В на сигнал	ГЗ фаза В переведена на сигнал						
268	ГЗ-С на сигнал	ГЗ фаза С переведена на сигнал						
269	ГЗнаСигнал	ГЗ переведена на сигнал						✓
270	НИ ГЗ-А сигн	Нарушение изоляции ГЗ Тр-ра фаза А (сигн.ст.)						
271	НИ ГЗ-В сигн	Нарушение изоляции ГЗ Тр-ра фаза В (сигн.ст.)						
272	НИ ГЗ-С сигн	Нарушение изоляции ГЗ Тр-ра фаза С (сигн.ст.)						
273	НИ ГЗ сигн	Нарушение изоляции ГЗ Тр-ра (сигн.ст.)						
274	НИ ГЗ-А откл	Нарушение изоляции ГЗ Тр-ра фаза А (откл.ст.)						
275	НИ ГЗ-В откл	Нарушение изоляции ГЗ Тр-ра фаза В (откл.ст.)						
276	НИ ГЗ-С откл	Нарушение изоляции ГЗ Тр-ра фаза С (откл.ст.)						
277	НИ ГЗ откл	Нарушение изоляции ГЗ Тр-ра(откл.ст.)						
278	НИ ГЗ РПН-А	Нарушение изоляции ГЗ РПН фаза А						
279	НИ ГЗ РПН-В	Нарушение изоляции ГЗ РПН фаза В						
280	НИ ГЗ РПН-С	Нарушение изоляции ГЗ РПН фаза С						
281	НИ ГЗ РПН	Нарушение изоляции ГЗ РПН						
282	Пуск АВР	Работа ДТЗ или ГЗ (Пуск АВР)						✓
283	Пуск ПТ-А Тр	Пуск пожаротушения (фаза А)						✓
284	Пуск ПТ-В Тр	Пуск пожаротушения (фаза В)						✓
285	Пуск ПТ-С Тр	Пуск пожаротушения (фаза С)						
286	Пуск ПТ Тр	Пуск пожаротушения (Общ.)					✓	
287	НетU-Тр	Контроль отсутствия напряжения					✓	
288	РТ УРОВ N1	Реле тока УРОВ стороны №1 (ВН)					✓	
289	РТ УРОВ N2	Реле тока УРОВ стороны №2 (СН)					✓	
290	РТ УРОВ НН1	Реле тока УРОВ стороны №3 (НН1)					✓	
291	РТ УРОВ НН2	Реле тока УРОВ стороны №4 (НН2)					✓	
292	УРОВ ВН на Себя	УРОВ ВН 'на себя'						✓
293	УРОВ ВН	УРОВ ВН						✓
294	Отключение шин	Отключение шин через ДЗШ						✓
295	ТЗНП откл.Т2	Действие ТЗНП на отключение Т2						✓
296	Откл.СВ(ШСВ) ВН	Отключение СВ(ШСВ) ВН						✓
297	ТЗНП ВН	ТЗНП ВН						✓
298	Откл. ВН(Q2)	Отключение ВН (Q2), Пуск УРОВ						✓
299	ЗАПВ ВН(Q2)	Запрет АПВ ВН (Q2)						✓
300	РТ МТЗвн	Реле тока МТЗ ВН						✓
301	ПускЗДЗ-ВН	Пуск ЗДЗ от МТЗ ВН						✓
302	МТЗ ВН	МТЗ ВН						✓
303	РТ МТЗсн-1	Реле тока МТЗ СН 1-ая ступень						✓

Продолжение таблицы Б.1

№ сигнала	Наименование сигнала на дисплее терминала и осциллограммах	Наименование сигнала в SMS и в регистраторе событий	Не использовать для регистрации	Не использовать для пуска	Уставки по умолчанию				
					Пуск осциллограммы с 0/1/0	Пуск осциллограммы с 1/0	Осциллографирование	Регистрация сигналов	
304	РТ МТЗсн-2	Реле тока МТЗ СН 2-ая ступень							✓
305	ПускЗДЗ-СН	Пуск ЗДЗ от МТЗ СН							✓
306	МТЗ СН	МТЗ СН							✓
307	Откл.СВ СН	Отключение СВ СН							✓
308	Бл.АВР СВ СН	Блокировка АВР СВ СН							✓
309	Пуск АВР СН	Пуск АВР СН							✓
310	Откл. Q3 с АПВ	Отключение Q3 с АПВ							✓
311	Откл. Q3 без АПВ	Отключение Q3 без АПВ							✓
312	Отключение СН	Отключение СН							✓
313	U мин. N2	U мин. стороны №2 (СН)							✓
314	Пуск МТЗ U-N2	Пуск МТЗ по напряжению стороны №2 (СН)							✓
315	Неиспр. ЦН-N2	Неисправность цепей напряжения стороны №2 (СН)							✓
316	ЛЗШ СН	ЛЗШ СН							✓
317	Неиспр.ЛЗШ СН	Неисправность цепей ЛЗШ СН							✓
318	РТ МТЗ НН1-1	Реле тока МТЗ НН1 1-ая ступень							✓
319	РТ МТЗ НН1-2	Реле тока МТЗ НН1 2-ая ступень							✓
320	Пуск ЗДЗ-НН1	Пуск ЗДЗ от МТЗ НН1							✓
321	МТЗ НН1	МТЗ НН1							✓
322	Откл. СВ НН1	Отключение СВ НН1							✓
323	Бл.АВР СВ НН1	Блокировка АВР СВ НН1							✓
324	Пуск АВР НН1	Пуск АВР НН1							✓
325	Откл. Q1 с АПВ	Отключение Q1 с АПВ							✓
326	Откл. Q1 без АПВ	Отключение Q1 без АПВ							✓
327	Отключение НН1	Отключение НН1							✓
328	U НН1 мин.	U НН1 мин.							✓
329	Пуск МТЗ-Унн1	Пуск МТЗ по напряжению НН1							✓
330	Неиспр. ЦН НН1	Неисправность цепей напряжения НН1							✓
331	ЛЗШ НН1	ЛЗШ НН1							✓
332	Неиср. ЛЗШ НН1	Неисправность цепей ЛЗШ НН1							✓
333	РТ МТЗ НН2-1	Реле тока МТЗ НН2 1-ая ступень							✓
334	РТ МТЗ НН2-2	Реле тока МТЗ НН2 2-ая ступень							✓
335	Пуск ЗДЗ-НН2	Пуск ЗДЗ от МТЗ НН2							✓
336	МТЗ НН2	МТЗ НН2							✓
337	Откл.СВ НН2	Отключение СВ НН2							✓
338	Бл.АВР СВ НН2	Блокировка АВР СВ НН2							✓
339	Пуск АВР НН2	Пуск АВР НН2							✓
340	Откл. Q4 с АПВ	Отключение Q4 с АПВ							✓
341	Откл. Q4 без АПВ	Отключение Q4 без АПВ							✓
342	Отключение НН2	Отключение НН2							✓
343	U НН2 мин.	U НН2 мин.							✓
344	Пуск МТЗ-Унн2	Пуск МТЗ по напряжению НН2							✓
345	Неиспр.ЦН НН2	Неисправность цепей напряжения НН2							✓
346	ЛЗШ НН2	ЛЗШ НН2							✓
347	Неиспр.ЛЗШН Н2	Неисправность цепей ЛЗШ НН2							✓
348	ЗДЗ СН	ЗДЗ СН							✓
349	ЗДЗ НН1	ЗДЗ НН1							✓
350	ЗДЗ НН2	ЗДЗ НН2							✓
351	Неиспр.ЗДЗ СН	Неисправность цепей ЗДЗ СН							✓
352	Неиспр.ЗДЗ НН1	Неисправность цепей ЗДЗ НН1							✓

Продолжение таблицы Б.1

№ сигнала	Наименование сигнала на дисплее терминала и осциллограммах	Наименование сигнала в SMS и в регистраторе событий	Не использовать для реализации	Не использовать для пуска	Уставки по умолчанию			
					Пуск осцилл. фазы А	Пуск осцилл. фазы В	Пуск осцилл. фазы С	Осциллографирование
353	Неиспр.ЗДЗ НН2	Неисправность цепей ЗДЗ НН2						✓
354	Бл.Откл.Q3-НО	Блокировка отключения СН(Q3) (НОК)						✓
355	Бл.Откл.Q1-НО	Блокировка отключения НН1(Q1) (НОК)						✓
356	Бл.Откл.Q4-НО	Блокировка отключения НН2(Q4) (НОК)						✓
357	Бл.Откл.Q3-НЗ	Блокировка отключения СН(Q3) (НЗК)						✓
358	Бл.Откл.Q1-НЗ	Блокировка отключения НН1(Q1) (НЗК)						✓
359	Бл.Откл.Q4-НЗ	Блокировка отключения НН2(Q4) (НЗК)						✓
360	РТ Блок.РПН-А	Реле тока для блокировки РПН фаза А						✓
361	РТ Блок.РПН-В	Реле тока для блокировки РПН фаза В						✓
362	РТ Блок.РПН-С	Реле тока для блокировки РПН фаза С						✓
363	Блок.РПН-НЗ	Блокировка РПН (НЗК)						✓
364	Блок.РПН-НО	Блокировка РПН (НОК)						✓
365	ЗП фаза А	Защита от перегрузки фаза А						✓
366	ЗП фаза В	Защита от перегрузки фаза В						✓
367	ЗП фаза С	Защита от перегрузки фаза С						✓
368	ЗП	Защита от перегрузки						✓
369	Авт.Охл-1ст.	Автоматика охлаждения 1 ступень						✓
370	Авт.Охл-2ст.	Автоматика охлаждения 2 ступень						✓
371	РТ ЗПО 1 ст.	РТ ЗПО 1 ступень						✓
372	Пуск ВВ ЗПО	Пуск ВВ ЗПО						✓
373	Сраб. ЗПО	Срабатывание ЗПО						✓
374	Перевод-ОВ ВН	Перевод на ОВ ВН						
375	Несоотв. ОВ	Несоответствие при переводе на ОВ						
376	Выход ВВ N1	Выход выдержки времени №1						
377	Выход ВВ N2	Выход выдержки времени №2						
378	Выход ВВ N3	Выход выдержки времени №3						
379	Выход ВВ N4	Выход выдержки времени №4						
380	Сраб.Отсеч.Клап	Срабатывание отсечного клапана						
381	Откл.от ГЗТ-А	Отключение от ГЗТ фаза А						
382	Откл.от ГЗТ-В	Отключение от ГЗТ фаза В						
383	Откл.от ГЗТ-С	Отключение от ГЗТ фаза С						
384	Откл.от ГЗТ	Отключение от ГЗТ						
385	Откл.от ГЗРПН-А	Отключение от ГЗ РПН фаза А						
386	Откл.от ГЗРПН-В	Отключение от ГЗ РПН фаза В						
387	Откл.от ГЗРПН-С	Отключение от ГЗ РПН фаза С						
388	Откл.от ГЗРПН	Отключение от ГЗ РПН						
389	МТЗ ВН-1 ст.	МТЗ ВН 1-ая ступень						
390	МТЗ ВН-2 ст.	МТЗ ВН 2-ая ступень						
391	Пуск УРОВ(внт.)	Пуск УРОВ от внутренних защит						
392	Обрыв цепей I	Обрыв цепей тока						
393	Неисп.Цеп.Охл.	Неисправность цепей охлаждения (выход)						
394	Пуск УРОВ ВН	Пуск УРОВ ВН						
395	Пуск УРОВ ОВ ВН	Пуск УРОВ ОВ ВН (ВН2)						
396	SA1_VIRT	SA1_VIRT						
397	SA2_VIRT	SA2_VIRT						
398	SA3_VIRT	SA3_VIRT						
399	SA4_VIRT	SA4_VIRT						
400	Откл ОВ ВН	Отключение ОВ ВН (ВН2)						

Продолжение таблицы Б.1

№ сигнала	Наименование сигнала на дисплее терминала и осциллограммах	Наименование сигнала в SMS и в регистраторе событий	Не использовать для регистрации	Не использовать для пуска	Уставки по умолчанию		
					Пуск осциллографа с 0/0	Пуск осциллографа с 1/0	Регистрация сигналов
433	VIRT20_01	VIRT20_01					
434	VIRT20_02	VIRT20_02					
435	VIRT20_03	VIRT20_03					
436	VIRT20_04	VIRT20_04					
437	VIRT20_05	VIRT20_05					
438	VIRT20_06	VIRT20_06					
439	VIRT20_07	VIRT20_07					
440	VIRT20_08	VIRT20_08					
441	VIRT20_09	VIRT20_09					
442	VIRT20_10	VIRT20_10					
443	VIRT20_11	VIRT20_11					
444	VIRT20_12	VIRT20_12					
445	VIRT20_13	VIRT20_13					
446	VIRT20_14	VIRT20_14					
447	VIRT20_15	VIRT20_15					
448	VIRT20_16	VIRT20_16					
449	Местное управл.	Местное управление					
450	Эл.ключ 1_shift	Электронный ключ 1_shift					
451	Эл.ключ 2	Электронный ключ 2					
452	Эл.ключ 2_shift	Электронный ключ 2_shift					
453	Эл.ключ 3	Электронный ключ 3					
454	Эл.ключ 3_shift	Электронный ключ 3_shift					
455	Эл.ключ 4	Электронный ключ 4					
456	Эл.ключ 4_shift	Электронный ключ 4_shift					
457	Эл.ключ 5	Электронный ключ 5					
458	Эл.ключ 5_shift	Электронный ключ 5_shift					
459	Эл.ключ 6	Электронный ключ 6					
460	Эл.ключ 6_shift	Электронный ключ 6_shift					
461	Эл.ключ 7	Электронный ключ 7					
462	Эл.ключ 7_shift	Электронный ключ 7_shift					
463	Эл.ключ 8	Электронный ключ 8					
465	Сраб. ДТЗ-А	Срабатывание ДТЗ фаза А					
466	Сраб. ДТЗ-В	Срабатывание ДТЗ фаза В					
467	Сраб. ДТЗ-С	Срабатывание ДТЗ фаза С					
468	УРОВ ВН на себя	УРОВ ВН 'на себя'					
469	УРОВ ВН	УРОВ ВН					
470	ГЗТ сигн. ст.	ГЗТ (общ.) сигн. ступень					
471	ГЗТ откл.ст	ГЗТ (общ.) откл. ступень					
472	ГЗ РПН	ГЗ РПН (общ.)					
473	ГЗ на сигнал	ГЗ переведена на сигнал					
474	Внеш.откл.	Внешнее отключение (от УРОВ)					
475	ТЗНП ВН	ТЗНП ВН					
476	ТЗНП Т1(Т2)	Откл. ВН с АПВ от ТЗНП Т2(Т1)					
477	ЗП	Защита от перегрузки					
478	МТЗ ВН	МТЗ ВН					
479	МТЗ СН	МТЗ СН					
480	Режим теста	Режим теста					
481	МТЗ НН1	МТЗ НН1					
482	ЗДЗ НН1	ЗДЗ НН1					

Окончание таблицы Б.1

№ сигнала	Наименование сигнала на дисплее терминала и осциллограммах	Наименование сигнала в SMS и в регистраторе событий	Не использовать для диспашаши	Не использовать для пуска	Уставки по умолчанию		
					Пуск осциллографа с 0/4	Пуск осциллографа с 1/Д	Осциллографирование
483	ЛЗШ НН1	ЛЗШ НН1					
484	МТЗ НН2	МТЗ НН2					
485	ЗДЗ НН2	ЗДЗ НН2					
486	ЛЗШ НН2	ЛЗШ НН2					
487	Уровень масла	Повышение (снижение) уровня масла					
488	Выс.Т°С масла	Перегрев масла					
489	Неисп.Цеп.Охл.	Неисправность цепей охлаждения (выход)					
490	Неиспр. ЛЗШ НН1	Неисправность цепей ЛЗШ НН1					
491	Неиспр. ЛЗШ НН2	Неисправность цепей ЛЗШ НН2					
492	Неиспр. ЦН -СН	Неисправность цепей напряжения стороны СН					
493	Неиспр. ЦН НН1	Неисправность цепей напряжения НН1					
494	Неиспр. ЦН НН2	Неисправность цепей напряжения НН2					
495	Светодиод 31	Светодиод 1					
496	Светодиод 32	Светодиод 2					
497	Светодиод 33	Светодиод 3					
498	Светодиод 34	Светодиод 4					
499	Светодиод 35	Светодиод 5					
500	Светодиод 36	Светодиод 6					
501	Светодиод 37	Светодиод 7					
502	Светодиод 38	Светодиод 8					
503	Светодиод 39	Светодиод 9					
504	Светодиод 40	Светодиод 10					
505	Светодиод 41	Светодиод 11					
506	Светодиод 42	Светодиод 12					
507	Светодиод 43	Светодиод 13					
508	Светодиод 44	Светодиод 14					
509	Светодиод 45	Светодиод 15					
510	Светодиод 45	Светодиод 15					
511	Светодиод 47	Светодиод 17					
512	Светодиод 48	Светодиод 18					

Таблица Б.2 - Перечень дискретных сигналов для комплекта 02

№ сигнала	Наименование сигнала на дисплее терминала и осциллограммах	Наименование сигнала в SMS и в регистраторе событий	Не использовать для действия	Не использовать для пуска	Уставки по умолчанию			
					Пуск осциллографа с 0/1	Пуск осциллографа с 1/0	Оциллографирование	Регистрация сигналов
1	Пуск УРОВ от ВЗ	Пуск УРОВ от внешних защит						✓
2	Вывод УРОВ	Вывод УРОВ						✓
3	Вывод МТЗ	Вывод МТЗ						✓
4	Вывод ТЗНП	Вывод ТЗНП						✓
5	ГЗТ на сигнал	Перевод ГЗТ на сигнал						✓
6	ГЗ РПН на сигнала	Перевод ГЗ РПН на сигнал						✓
7	Запрет АПВ	Запрет АПВ						✓
8	Вывод терминала	Вывод терминала						✓
9	Съем сигнализ.	Съем сигнализации						✓
10	РПО	РПО					✓	✓
11	РПВ1	РПВ1					✓	✓
12	РПВ2	РПВ2					✓	✓
13	Авария ТТ	Авар. сниж. давл. элегаза в ТТ						✓
14	Местное Управл	Местное управление						✓
15	Пуск ЗНФ	Пуск ЗНФ						✓
16	Неисп. обогр. В	Неиспр. обогрева выключателя						✓
17	ГЗТ откл. ст	ГЗТ откл. ступень						✓
18	ГЗ РПН	ГЗ РПН						✓
19	Откл ТЗНП Т2	Откл от ТЗНП Т2						✓
20	Низк. давл. ЭГ	Низкое давление элегаза						✓
21	Блок. Вкл Откл	Блокир. включения и отключения						✓
22	Неиспр Оперток	Неисправность цепей опертока						✓
23	Завод Пруж Откл	Заводка пружин отключена						✓
24	Пруж. не завед.	Пружина не заведена						✓
25	КСС	КСС					✓	✓
26	КСТ	КСТ					✓	✓
27	РПВ НН1	РПВ НН1						✓
28	РПВ НН2	РПВ НН2						✓
29	РПВ СВ НН	РПВ СВ НН						✓
30	Ток в ЭМО1	Датчик тока ЭМО1					✓	✓
31	Ток в ЭМВ	Датчик тока ЭМВ					✓	✓
32	Ток в ЭМО2	Датчик тока ЭМО2					✓	✓
33	РПО	РПО						✓
34	Защита ЭМО1, ЭМВ	Защита ЭМО1, ЭМВ						✓
35	Защита ЭМО2	Защита ЭМО2						✓
36	Отключение Выкл	Отключение выключателя			✓		✓	✓
37	Включение Выкл	Включение выключателя					✓	✓
38	Срабат. защиты	Срабатывание защиты						✓
39	Действие УРОВ	Действие УРОВ						✓
40	Откл. выкл. НН	Отключение выключателей НН						✓
41	Реле 9 :X102	Реле К9 :X102						✓
42	Конт. ЭМВ, ЭМО	В цепь контактора ЭМВ и ЭМО						✓
43	Откл. СВ от ТЗНП	Отключение СВ(ШСВ) от ТЗНП						✓
44	В ТЗНП Т2	В ТЗНП параллельного трансформатора						✓
45	Отключение Выкл	Отключение выключателя					✓	✓
46	Откл. выкл. ВН	Отключение выключателя ВН						✓
47	Откл. выкл. ВН	Отключение выключателя ВН						✓
48	КСС(выход)	КСС (выход)						✓
119	DT200	DT200						
120	DT201	DT201						

Продолжение таблицы Б.2

№ сигнала	Наименование сигнала на дисплее терминала и осциллограммах	Наименование сигнала в SMS и в регистраторе событий	Не использовать для регистрации	Не использовать для пуска	Уставки по умолчанию			
					Пуск осциллографа с 0/1	Пуск осциллографа с 1/0	Осциллографирование	Регистрация сигналов
121	DT202	DT202						
122	XB200	XB200						
123	SA1_VIRT	SA1_VIRT						
124	SA2_VIRT	SA2_VIRT						
125	SA3_VIRT	SA3_VIRT						
126	DT203	DT203						
127	DT204	DT204						
148	ПО lo ТЗНП	ПО по lo ТЗНП			✓		✓	✓
149	ПО ЗНФР	ПО ЗНФР			✓		✓	✓
161	ПО МТЗ 1ст АВ	ПО МТЗ I ст. АВ			✓		✓	✓
162	ПО МТЗ 1ст ВС	ПО МТЗ I ст. ВС			✓		✓	✓
163	ПО МТЗ 1ст СА	ПО МТЗ I ст. СА			✓		✓	✓
209	Пуск рес.В	Пуск расчета ресурса выключателя					✓	✓
210	Готовн.рес.В	Готовность данных ресурса выключателя						✓
211	Авар.рес.В	Аварийный порог ресурса выключателя						✓
212	ОшибкиGOOSEвх	Ошибки входящих GOOSE						✓
213	Акт.SNTP2server	Активный SNTP2 server						✓
214	Готовность LAN1	Готовность LAN1						✓
215	Готовность LAN2	Готовность LAN2						✓
216	Использов.LAN1	Использование LAN1						✓
217	Использов.LAN2	Использование LAN2						✓
219	РПВ (выход)	РПВ (выход)						
222	СигналСрабат.	Сигнал "Срабатывание".						✓
223	СигналНеиспр.	Сигнал "Неисправность"						✓
224	Пуск осцилогр.	Пуск аварийного осциллографа					✓	✓
225	GOOSEIN_1	GOOSEIN_1						
226	GOOSEIN_2	GOOSEIN_2						
227	GOOSEIN_3	GOOSEIN_3						
228	GOOSEIN_4	GOOSEIN_4						
229	GOOSEIN_5	GOOSEIN_5						
230	GOOSEIN_6	GOOSEIN_6						
231	GOOSEIN_7	GOOSEIN_7						
232	GOOSEIN_8	GOOSEIN_8						
233	GOOSEIN_9	GOOSEIN_9						
234	GOOSEIN_10	GOOSEIN_10						
235	GOOSEIN_11	GOOSEIN_11						
236	GOOSEIN_12	GOOSEIN_12						
237	GOOSEIN_13	GOOSEIN_13						
238	GOOSEIN_14	GOOSEIN_14						
239	GOOSEIN_15	GOOSEIN_15						
240	GOOSEIN_16	GOOSEIN_16						
241	GOOSEIN_17	GOOSEIN_17						
242	GOOSEIN_18	GOOSEIN_18						
243	GOOSEIN_19	GOOSEIN_19						
244	GOOSEIN_20	GOOSEIN_20						
245	GOOSEIN_21	GOOSEIN_21						
246	GOOSEIN_22	GOOSEIN_22						
247	GOOSEIN_23	GOOSEIN_23						
248	GOOSEIN_24	GOOSEIN_24						

Продолжение таблицы Б.2

№ сигнала	Наименование сигнала на дисплее терминала и осциллограммах	Наименование сигнала в SMS и в регистраторе событий	Не использовать для регистрации	Не использовать для пуска	Уставки по умолчанию			
					Пуск осциллограммы	Пуск осциллограммы с	Осциллографирование	Регистрация сигналов
249	GOOSEIN_25	GOOSEIN_25						
250	GOOSEIN_26	GOOSEIN_26						
251	GOOSEIN_27	GOOSEIN_27						
252	GOOSEIN_28	GOOSEIN_28						
253	GOOSEIN_29	GOOSEIN_29						
254	GOOSEIN_30	GOOSEIN_30						
255	GOOSEIN_31	GOOSEIN_31						
256	GOOSEIN_32	GOOSEIN_32						
268	ПО МТЗ 2ст АВ	ПО МТЗ II ст. АВ			✓		✓	✓
269	ПО МТЗ 2ст ВС	ПО МТЗ II ст. ВС			✓		✓	✓
270	ПО МТЗ 2ст СА	ПО МТЗ II ст. СА			✓		✓	✓
276	ПО Uав мин НН2	ПО минимального напряжения U АВ стороны НН2						✓
281	ПО U2 макс НН2	ПО максимального напряжения U2 стороны НН2						✓
294	ПО МТЗ 1ст А	ПО МТЗ I ст. А						
295	ПО МТЗ 1ст В	ПО МТЗ I ст. В						
296	ПО МТЗ 1ст С	ПО МТЗ I ст. С						
297	ПО МТЗ 2ст А	ПО МТЗ II ст. А						
298	ПО МТЗ 2ст В	ПО МТЗ II ст. В						
299	ПО МТЗ 2ст С	ПО МТЗ II ст. С						
300	ПО Uав мин НН1	ПО минимального напряжения U АВ стороны НН1						✓
303	ПО U2 макс НН1	ПО максимального напряжения U2 стороны НН1						✓
311	ПО УРОВ А	ПО тока УРОВ фазы А					✓	
312	ПО УРОВ В	ПО тока УРОВ фазы В					✓	
313	ПО УРОВ С	ПО тока УРОВ фазы С					✓	
321	Откл.выкл.ТЗНП	Отключение выключателя от ТЗНП					✓	✓
322	Откл.тр-ра ТЗНП	Отключение трансформатора от ТЗНП					✓	✓
323	Откл.СВ от ТЗНП	Отключение СВ(ШСВ) от ТЗНП					✓	✓
324	В ТЗНП Т2	В ТЗНП параллельного трансформатора						✓
325	От ТЗНП Т2	От ТЗНП параллельного трансформатора						✓
326	Откл. выкл. НН	Отключение выключателей НН					✓	✓
327	Откл. выкл. ВН	Отключение выключателей ВН					✓	✓
328	Отключение ОВ	Отключение ОВ						✓
329	Откл. тр-ра	Отключение трансформатора					✓	✓
330	Пуск УРОВ ОВ	Пуск УРОВ ОВ						
331	Запр.АПВQ1иQ2ВН	Запрет АПВ Q1 ВН и Q2 ВН						
333	НеиспНапряжНН1	Неисправность цепей напряжения НН1						
334	НеиспНапряжНН1	Неисправность цепей напряжения НН1						
335	Срабат. защиты	Срабатывание защиты						
337	Время ввода МТЗ	Время ввода ускорения МТЗ при включ. выключ.					✓	✓
338	Уск.МТЗприВключ	Ускорение МТЗ при включении выключателя						✓
339	ВремяВводаТЗНП	Время ввода ускорения ТЗНП при включ. выключ.					✓	✓
340	УскТЗНПприВключ	Ускорение ТЗНП при включении выключателя						✓
342	НИ ГЗТ сигн.	Нарушение изоляции ГЗТ (сигн.ст.)						
343	НИ ГЗТ откл.	Нарушение изоляции ГЗТ(откл.ст.)						
344	НИ ГЗ РПН	Нарушение изоляции ГЗ РПН						
345	ОтклОт ГЗТсигн	Отключение от ГЗТ (сигн.ст.)					✓	✓
346	Отключ от ГЗТ	Отключение от ГЗТ					✓	✓
347	Отключ от ГЗРПН	Отключение от ГЗ РПН					✓	✓
348	Сигн. ГЗТсигн	Сигнализация ГЗТ (сигн.ст.)						

Продолжение таблицы Б.2

№ сигнала	Наименование сигнала на дисплее терминала и осциллограммах	Наименование сигнала в SMS и в регистраторе событий	Не использовать для регистрации	Не использовать для пуска	Уставки по умолчанию			
					Пуск осцилл-по-графа с 0/1	Пуск осцилл-по-графа с 1/0	Осциллографирование	Регистрация сигналов
349	Сигнализ. ГЗТ	Сигнализация ГЗТ						
350	Сигнализ. ГЗРПН	Сигнализация ГЗ РПН						
351	НеиспОпертокаГЗ	Неисправность оперативного тока ГЗ						
352	ГЗ пер.на сигн	ГЗ переведена на сигнал						
358	I ст. МТЗ	I ступень МТЗ						
359	II ст. МТЗ	II ступень МТЗ						
360	Работа МТЗ	Работа МТЗ						
361	Сигн. I ст. МТЗ	Сигнализация работы I ступени МТЗ						
362	Сигн. II ст. МТЗ	Сигнализация работы II ступени МТЗ						
363	Пуск МТЗ по U	Пуск МТЗ по напряжению						
364	ПОтока I ст. МТЗ	ПО тока I ступени МТЗ						
365	ПОтока II ст. МТЗ	ПО тока II ступени МТЗ						
366	ОУ МТЗ	Оперативное ускорение МТЗ					✓	✓
369	Срабатывание ТЗ	Срабатывание технологических защит						✓
370	Сраб. Предохран. Кл	Срабатывание предохранительного клапана						✓
371	Сраб. Отсеч. Клап	Срабатывание отсечного клапана						✓
372	Неиспр. Тмасла	Неисправность цепей температуры масла						✓
373	Выс. Тмасла-сигн	Высокая температура масла (сигн.ст.)						✓
374	Выс. Тмасла-откл	Высокая температура масла (откл.ст.)						✓
375	Неиспр. Тобм.	Неисправность цепей температуры обмотки						✓
376	Выс. Т обм-сигн.	Высокая температура обмотки (сигн.ст.)						✓
377	Выс. Т обм-откл.	Высокая температура обмотки (откл.ст.)						✓
378	Ур. масла тр-ра	Уровень масла в баке тр-ра						✓
379	Работа ТЗилиГЗ	Работа ТЗ или ГЗ						✓
392	Внутр. ПО УРОВ	Внутренний ПО УРОВ						
393	Пуск ПО УРОВ	Пуск ПО УРОВ						
394	Действие УРОВ	Действие УРОВ			✓		✓	✓
395	УРОВ 'на себя'	Действие УРОВ "на себя"						✓
399	Режим теста	Режим теста						✓
400	ВывФункции	Вывод функции						
403	Защита ЭМО1	Защита ЭМО1						
404	Защита ЭМО2	Защита ЭМО2						
405	Защита ЭМВ	Защита ЭМВ						
406	Защита ЭМО1, ЭМВ	Защита ЭМО1, ЭМВ						
407	ОтклАварДавлТТ	Отключение от "Аварийное давление элегаза в ТТ"						✓
408	Конт. ЭМВ, ЭМО	В цепь контактора ЭМВ и ЭМО						
409	Неиспр. вык-ля	Неисправность выключателя						
411	Работа АПВ	Работа АПВ						
413	Авария в ТТ	Аварийное снижение давления элегаза в ТТ						
414	Неисп. обогрева	Неисправность обогрева выключателя						
415	Низкое давл. ТТ	Низкое давление элегаза в ТТ						
416	Низкое давл. ЭГ	Низкое давление элегаза						
417	Блок. Вкл, Откл	Блокировка включения и отключения						
418	Неис. опер. тока	Неисправность цепей опертока						
419	Зав. пруж. откл	Заводка пружин отключена						
420	Пруж. не завед.	Пружина не заведена						
421	Неисп. цеп. упр.	Неисправность цепей управления						
423	Сигн. несоответ	Сигнал несоответствия						
425	РФП	Реле фиксации положения						

Продолжение таблицы Б.2

№ сигнала	Наименование сигнала на дисплее терминала и осциллограммах	Наименование сигнала в SMS и в регистраторе событий	Не использовать для регистрации	Не использовать для пуска	Уставки по умолчанию			
					Пуск осциллографа с 0/1	Пуск осциллографа с 1/0	Оциллографирование	Регистрация сигналов
426	КСС(выход)	КСС (выход)					✓	✓
427	ЗНФ	ЗНФ						
428	ЗНФР	ЗНФР						
429	Местн.управл.	Местное управление						
430	КСТ(выход)	КСТ(выход)						
431	ОтключениеВыкл	Отключение выключателя			✓		✓	✓
432	ВключениеВыкл	Включение выключателя			✓		✓	✓
433	VIRT20_01	VIRT20_01						
434	VIRT20_02	VIRT20_02						
435	VIRT20_03	VIRT20_03						
436	VIRT20_04	VIRT20_04						
437	VIRT20_05	VIRT20_05						
438	VIRT20_06	VIRT20_06						
439	VIRT20_07	VIRT20_07						
440	VIRT20_08	VIRT20_08						
441	VIRT20_09	VIRT20_09						
442	VIRT20_10	VIRT20_10						
443	VIRT20_11	VIRT20_11						
444	VIRT20_12	VIRT20_12						
445	VIRT20_13	VIRT20_13						
446	VIRT20_14	VIRT20_14						
447	VIRT20_15	VIRT20_15						
448	VIRT20_16	VIRT20_16						
449	Местное управл.	Местное управление						
450	Эл.ключ 1_shift	Электронный ключ 1_shift						
451	Эл.кл.1 гр.уст	Эл.кл.1 гр.уст						
452	Эл.ключ 2_shift	Электронный ключ 2_shift						
453	Эл.кл.2 гр.уст	Эл.кл.2 гр.уст						
454	Эл.ключ 3_shift	Электронный ключ 3_shift						
455	Эл.кл.3 гр.уст	Эл.кл.3 гр.уст						
456	Эл.ключ 4_shift	Электронный ключ 4_shift						
457	Эл.кл.4 гр.уст	Эл.кл.4 гр.уст						
458	Эл.ключ 5_shift	Электронный ключ 5_shift						
459	Эл.кл.5 гр.уст	Эл.кл.5 гр.уст						
460	Эл.ключ 6_shift	Электронный ключ 6_shift						
461	Эл.кл.6 гр.уст	Эл.кл.6 гр.уст						
462	Эл.ключ 7_shift	Электронный ключ 7_shift						
463	Эл.кл.7 гр.уст	Эл.кл.7 гр.уст						
464	Эл.ключ 8_shift	Электронный ключ 8_shift						
465	Светодиод 1	Светодиод 1						✓
466	Светодиод 2	Светодиод 2						✓
467	Светодиод 3	Светодиод 3						✓
468	Светодиод 4	Светодиод 4						✓
469	Светодиод 5	Светодиод 5						✓
470	Светодиод 6	Светодиод 6						✓
471	Светодиод 7	Светодиод 7						✓
472	Светодиод 8	Светодиод 8						✓
473	Светодиод 9	Светодиод 9						✓
474	Светодиод 10	Светодиод 10						✓

Окончание таблицы Б.2

№ сигнала	Наименование сигнала на дисплее терминала и осциллограммах	Наименование сигнала в SMS и в регистраторе событий	Не использовать для регистрации	Не использовать для пуска	Уставки по умолчанию			
					Пуск осциллографа с 0/1	Пуск осциллографа с 1/0	Осциллографирование	Регистрация сигналов
475	Светодиод 11	Светодиод 11						✓
476	Светодиод 12	Светодиод 12						✓
477	Светодиод 13	Светодиод 13						✓
478	Светодиод 14	Светодиод 14						✓
479	Светодиод 15	Светодиод 15						✓
480	Режим теста	Режим теста (светодиод)						✓
481	Светодиод 17	Светодиод 17						✓
482	Светодиод 18	Светодиод 18						✓
483	Светодиод 19	Светодиод 19						✓
484	Светодиод 20	Светодиод 20						✓
485	Светодиод 21	Светодиод 21						✓
486	Светодиод 22	Светодиод 22						✓
487	Светодиод 23	Светодиод 23						✓
488	Светодиод 24	Светодиод 24						✓
489	Светодиод 25	Светодиод 25						✓
490	Светодиод 26	Светодиод 26						✓
491	Светодиод 27	Светодиод 27						✓
492	Светодиод 28	Светодиод 28						✓
493	Светодиод 29	Светодиод 29						✓
494	Светодиод 30	Светодиод 30						✓
495	Светодиод 31	Светодиод 31						✓
496	РФП	РФП (светодиод)						✓
497	Светодиод 33	Светодиод 33						✓
498	Светодиод 34	Светодиод 34						✓
499	Светодиод 35	Светодиод 35						✓
500	Светодиод 36	Светодиод 36						✓
501	Светодиод 37	Светодиод 37						✓
502	Светодиод 38	Светодиод 38						✓
503	Светодиод 39	Светодиод 39						✓
504	Светодиод 40	Светодиод 40						✓
505	Светодиод 41	Светодиод 41						✓
506	Светодиод 42	Светодиод 42						✓
507	Светодиод 43	Светодиод 43						✓
508	Светодиод 44	Светодиод 44						✓
509	Светодиод 45	Светодиод 45						✓
510	Светодиод 46	Светодиод 46						✓
511	Светодиод 47	Светодиод 47						✓
512	Светодиод 48	Светодиод 48						✓

Таблица Б.3 - Перечень дискретных сигналов комплекта 03

№ сигнала	Наименование сигнала на дисплее терминала и осциллограммах	Наименование сигнала в SMS и в регистраторе событий	Не использовать для регистрации ¹	Не использовать для пуска Осциллографа ¹	Уставки по умолчанию			
					Пуск осцилло-графа с 0/1	Пуск осцилло-графа с 1/0	Осциллографи-рование	Регистрация сигналов
1	PHM НП	PHM НП					✓	✓
2	PH НП	PH НП						✓
3	PT НП 1ст.	PT НП 1ст.					✓	✓
4	PT НП 2ст.	PT НП 2ст.					✓	✓
5	PT 3ОЗЗ 3X	PT 2ст 3ОЗЗ 3X						✓
6	Сраб. 3ОЗЗ 3X	Сраб. 2 ст 3ОЗЗ 3X						✓
7	PH U2	PH U2					✓	✓
8	PH МТЗ АВ	PH МТЗ АВ					✓	✓
9	PH МТЗ ВС	PH МТЗ ВС					✓	✓
10	PH МТЗ СА	PH МТЗ СА					✓	✓
11	PHM1 ф.А	PHM1 ф.А						✓
12	PHM1 ф.В	PHM1 ф.В						✓
13	PHM1 ф.С	PHM1 ф.С						✓
14	PHM2 ф.А	PHM2 ф.А					✓	✓
15	PHM2 ф.В	PHM2 ф.В					✓	✓
16	PHM2 ф.С	PHM2 ф.С					✓	✓
17	PT 1ст А	PT 1ст А					✓	✓
18	PT 1ст В	PT 1ст В					✓	✓
19	PT 1ст С	PT 1ст С					✓	✓
20	PT 2ст А	PT 2ст А					✓	✓
21	PT 2ст В	PT 2ст В					✓	✓
22	PT 2ст С	PT 2ст С					✓	✓
23	PT 3ст А	PT 3ст А					✓	✓
24	PT 3ст В	PT 3ст В					✓	✓
25	PT 3ст С	PT 3ст С					✓	✓
26	PT 1ст А (з)	PT 1ст А (загруб.)					✓	✓
27	PT 1ст В (з)	PT 1ст В (загруб.)					✓	✓
28	PT 1ст С (з)	PT 1ст С (загруб.)					✓	✓
29	PT 3ст 3X	PT 3ст 3X					✓	✓
30	Сраб. 3ст 3X	Сраб. 3ст 3X					✓	✓
31	PT 3НР	PT 3НР					✓	✓
39	PH 3МН АВ	PH 3МН АВ					✓	✓
40	PH 3МН ВС	PH 3МН ВС					✓	✓
41	PH 3МН СА	PH 3МН СА					✓	✓
42	PH 3МН АВ ввода	PH 3МН АВ ввода					✓	✓
43	PH 3МН ВС ввода	PH 3МН ВС ввода					✓	✓
44	PH КОН АВ	PH КОН АВ						✓
45	PH КОН ВС	PH КОН ВС						✓
47	PH ввода АВ	PH макс. ввода АВ					✓	✓
48	PH ввода ВС	PH макс. ввода ВС					✓	✓
49	PH КНН АВ	PH КНН АВ						✓
50	PH КНН ВС	PH КНН ВС						✓

Продолжение таблицы Б.3

№ сигнала	Наименование сигнала на дисплее терминала и осциллограммах	Наименование сигнала в SMS и в регистраторе событий	Не использовать для регистрации ¹	Не использовать для пуска осциллографа ¹	Уставки по умолчанию				
					Пуск осциллографа с 0/1	Пуск осциллографа с 1/0	Осциллографирование	Регистрация сигналов	
52	РТ ЛЗШ ф.А	РТ ЛЗШ ф.А						✓	✓
53	РТ ЛЗШ ф.В	РТ ЛЗШ ф.В						✓	✓
54	РТ ЛЗШ ф.С	РТ ЛЗШ ф.С						✓	✓
55	РТ УРОВ ф.А	РТ УРОВ ф.А						✓	✓
56	РТ УРОВ ф.В	РТ УРОВ ф.В						✓	✓
57	РТ УРОВ ф.С	РТ УРОВ ф.С						✓	✓
65	Вход N1:X2	Вход N1:X2							✓
66	Вход N2:X2	Вход N2:X2							✓
67	Вход N3:X2	Вход N3:X2							✓
68	Сброс	Сброс (вход)							✓
69	Вход N5:X2	Вход N5:X2							✓
70	Вход N6:X2	Вход N6:X2							✓
71	Вход N7:X2	Вход N7:X2							✓
72	Вход N8:X2	Вход N8:X2							✓
73	Вход N9:X2	Вход N9:X2							✓
74	Вход N10:X2	Вход N10:X2							✓
75	Вход N11:X2	Вход N11:X2							✓
76	Вход N12:X2	Вход N12:X2							✓
81	Вход N13:X3	Вход N13:X3							✓
82	Вход N14:X3	Вход N14:X3							✓
83	Вход N15:X3	Вход N15:X3							✓
84	Вход N16:X3	Вход N16:X3							✓
85	Вход N17:X3	Вход N17:X3							✓
86	Вход N18:X3	Вход N18:X3							✓
87	Вход N19:X3	Вход N19:X3							✓
88	Вход N20:X3	Вход N20:X3							✓
89	Вход N21:X3	Вход N21:X3							✓
90	Вход N22:X3	Вход N22:X3							✓
91	Вход N23:X3	Вход N23:X3							✓
92	Вход N24:X3	Вход N24:X3							✓
97	Реле K1:X4	Реле K1:X4							✓
98	Реле K2:X4	Реле K2:X4							✓
99	Реле K3:X4	Реле K3:X4							✓
100	Реле K4:X4	Реле K4:X4							✓
101	Реле K5:X4	Реле K5:X4							✓
102	Реле K6:X4	Реле K6:X4							✓
103	Реле K7:X4	Реле K7:X4							✓
104	Реле K8:X4	Реле K8:X4							✓
105	Реле K1:X5	Реле K1:X5							✓
106	Реле K2:X5	Реле K2:X5							✓
107	Реле K3:X5	Реле K3:X5							✓
108	Реле K4:X5	Реле K4:X5							✓
109	Реле K5:X5	Реле K5:X5						✓	✓
110	Реле K6:X5	Реле K6:X5							✓

Продолжение таблицы Б.3

№ сигнала	Наименование сигнала на дисплее терминала и осциллограммах	Наименование сигнала в SMS и в регистраторе событий	Не использовать для регистрации ¹	Не использовать для пуска осциллографа ¹	Уставки по умолчанию			
					Пуск осцил-ло-графа с 0/1	Пуск осцил-ло-графа с 1/0	Осциллографи-рование	Регистрация сигналов
111	Реле K7:X5	Реле K7:X5						✓
112	Реле K8:X5	Реле K8:X5						✓
113*	GOOSEIN_33	GOOSEIN_33						
114*	GOOSEIN_34	GOOSEIN_34						
115*	GOOSEIN_35	GOOSEIN_35						
116*	GOOSEIN_36	GOOSEIN_36						
117*	GOOSEIN_37	GOOSEIN_37						
118*	GOOSEIN_38	GOOSEIN_38						
119*	GOOSEIN_39	GOOSEIN_39						
120*	GOOSEIN_40	GOOSEIN_40						
121*	GOOSEIN_41	GOOSEIN_41						
122*	GOOSEIN_42	GOOSEIN_42						
123*	GOOSEIN_43	GOOSEIN_43						
124*	GOOSEIN_44	GOOSEIN_44						
125*	GOOSEIN_45	GOOSEIN_45						
126*	GOOSEIN_46	GOOSEIN_46						
127*	GOOSEIN_47	GOOSEIN_47						
128*	GOOSEIN_48	GOOSEIN_48						
140	ПО тока ф.А	ПО минимального тока ф.А						✓
141	ПО тока ф.А	ПО минимального тока ф.А						✓
142	ПО тока ф.А	ПО минимального тока ф.А						✓
209	Пуск расч. рес .В.	Пуск расчета ресурса выключателя						
210	Готовн. Дан. Рес.В	Готовность данных ресурса выключателя						
211	Авар.порог.рес.В	Аварийный порог ресурса выключателя						
212	Ошибки вх.GOOSE	Ошибки входящих GOOSE						
213	Акт. SNTP2 server	Активный SNTP2 server						
214*	Готовность LAN1	Готовность LAN1						✓
215*	Готовность LAN2	Готовность LAN2						✓
216*	Использов.LAN1	Использование LAN1						✓
217*	Использов.LAN2	Использование LAN2						✓
219	СигналНеиспр.	Сигнал «Неисправность»						✓
224	Пуск осциллогр.	Пуск аварийного осциллографа		✓			✓	✓
225*	GOOSEIN_1	GOOSEIN_1						
226*	GOOSEIN_2	GOOSEIN_2						
227*	GOOSEIN_3	GOOSEIN_3						
228*	GOOSEIN_4	GOOSEIN_4						
229*	GOOSEIN_5	GOOSEIN_5						
230*	GOOSEIN_6	GOOSEIN_6						
231*	GOOSEIN_7	GOOSEIN_7						
232*	GOOSEIN_8	GOOSEIN_8						
233*	GOOSEIN_9	GOOSEIN_9						
234*	GOOSEIN_10	GOOSEIN_10						

* - сигналы присутствуют в терминалах с поддержкой протокола МЭК 61850

Продолжение таблицы Б.3

№ сигнала	Наименование сигнала на дисплее терминала и осциллограммах	Наименование сигнала в SMS и в регистраторе событий	Не использовать для регистрации	Не использовать для пуска осциллографа	Уставки по умолчанию			
					Пуск осциллографа с 0/4	Пуск осциллографа с 1/0	Осциллографирование	Регистрация сигналов
235*	GOOSEIN_11	GOOSEIN_11						
236*	GOOSEIN_12	GOOSEIN_12						
237*	GOOSEIN_13	GOOSEIN_13						
238*	GOOSEIN_14	GOOSEIN_14						
239*	GOOSEIN_15	GOOSEIN_15						
240*	GOOSEIN_16	GOOSEIN_16						
241*	GOOSEOUT_1	GOOSEOUT_1						
242*	GOOSEOUT_2	GOOSEOUT_2						
243*	GOOSEOUT_3	GOOSEOUT_3						
244*	GOOSEOUT_4	GOOSEOUT_4						
245*	GOOSEOUT_5	GOOSEOUT_5						
246*	GOOSEOUT_6	GOOSEOUT_6						
247*	GOOSEOUT_7	GOOSEOUT_7						
248*	GOOSEOUT_8	GOOSEOUT_8						
249*	GOOSEOUT_9	GOOSEOUT_9						
250*	GOOSEOUT_10	GOOSEOUT_10						
251*	GOOSEOUT_11	GOOSEOUT_11						
252*	GOOSEOUT_12	GOOSEOUT_12						
253*	GOOSEOUT_13	GOOSEOUT_13						
254*	GOOSEOUT_14	GOOSEOUT_14						
255*	GOOSEOUT_15	GOOSEOUT_15						
256*	GOOSEOUT_16	GOOSEOUT_16						
257	KCC_R1	KCC_R1						
258	KCT_R1	KCT_R1						
259	Remote1IN_3	Remote1IN_3						
260	Remote1IN_4	Remote1IN_4						
261	Remote1IN_5	Remote1IN_5						
262	Remote1IN_6	Remote1IN_6						
262	Remote1IN_7	Remote1IN_7						
264	Remote1IN_8	Remote1IN_8						
265	Remote1IN_9	Remote1IN_9						
266	Remote1IN_10	Remote1IN_10						
267	Remote1IN_11	Remote1IN_11						
268	Remote1IN_12	Remote1IN_12						
269	Remote1IN_13	Remote1IN_13						
270	Remote1IN_14	Remote1IN_14						
271	Remote1IN_15	Remote1IN_15						
272	Remote1IN_16	Remote1IN_16						
282	СигналСраб.	Сигнал «Срабатывание»						✓
283	Режим теста	Режим теста						✓
284	Логическая «1»	Логическая «1»						
305	Прогр наклад 1	Программная накладка 1						
306	Прогр наклад 2	Программная накладка 2						
307	Прогр наклад 3	Программная накладка 3						

Продолжение таблицы Б.3

№ сигнала	Наименование сигнала на дисплее терминала и осциллограммах	Наименование сигнала в SMS и в регистраторе событий	Не использовать для регистрации	Не использовать для пуска осциллографа	Уставки по умолчанию			
					Пуск осцилл-лога с 0/1	Пуск осцилл-лога с 1/0	Осциллографирование	Регистрация сигналов
308	ВВ до 27с	Задержка на срабатывание до 27сек						
309	ВВ до 210с	Задержка на срабатывание до 210 сек						
310	ВВ возврат	Задержка на возврат						
311	SA1_VIRT	SA1_VIRT						
312	SA2_VIRT	SA2_VIRT						
313	SA3_VIRT	SA3_VIRT						
321	Неисп. ЛЗШ	Неисп. ЛЗШ						✓
328	Откл. СВ от ВНР	Откл. СВ от ВНР						✓
329	Вкл. ВВ от ВНР	Вкл. ВВ от ВНР						✓
330	Сраб. защит	Сраб. защит						✓
331	РПО	РПО						✓
332	РПВ (выход)	РПВ (выход)						✓
341	Внеш. сигн.	Внешняя сигнализация						✓
347	Задержка откл.	Задержка отключения						✓
348	Сигнал. МТЗ-3	Сигнализация МТЗ-3						✓
349	Сигнал. ЗОЗЗ-1	Сигнализация ЗОЗЗ-1						✓
350	Сигнал. ЗОЗЗ-2	Сигнализация ЗОЗЗ-2						✓
351	Сигнал. ЗНР	Сигнализация ЗНР						✓
352	Сигнал. ЗМН	Сигнализация ЗМН						✓
353	Отключение КА2	Отключение КА2						
354	Включение КА2	Включение КА2						
355	Отключение КА3	Отключение КА3						
356	Включение КА3	Включение КА3						
357	Отключение КА4	Отключение КА4						
358	Включение КА4	Включение КА4						
359	Отключение КА5	Отключение КА5						
360	Включение КА5	Включение КА5						
361	Отключение КА6	Отключение КА6						
362	Включение КА6	Включение КА6						
363	Отключение КА7	Отключение КА7						
364	Включение КА7	Включение КА7						
365	Отключение КА8	Отключение КА8						
366	Включение КА8	Включение КА8						
370	Пуск по U	Пуск по напряжению						✓
371	Блокир. ЗМН	Блокир. ЗМН						✓
372	Неисп. ЗДЗ	Неисп. ЗДЗ						✓
373	Авар. откл.	Аварийное отключение						✓
374	Неисп. ЦУ	Неисп. ЦУ						✓
375	Задержка управ.	Задержка управления						✓
376	Внеш. неисп.	Внеш. неисп.						✓
377	Самопр. откл.	Самопроизвольное отключение						✓
379	Пуск ЛЗШ	Пуск ЛЗШ						✓
380	Запрет АВР	Запрет АВР						✓

Продолжение таблицы Б.3

№ сигнала	Наименование сигнала на дисплее терминала и осциллограммах	Наименование сигнала в SMS и в регистраторе событий	Не использовать для регистрации ¹	Не использовать для пуска осциллографа ¹	Уставки по умолчанию			
					Пуск осцилл-лога с 0/1	Пуск осцилл-лога с 1/0	Осциллографирование	Регистрация сигналов
381	КОН секции	КОН секции						✓
382	Неисп. ТН ввода	Неисп. ТН ввода						✓
383	Встреч. напр.	Встречное напряжение						✓
384	Напряж. АПВ	Контроль напряжения АПВ						✓
385	Отключение	Отключение						✓
386	Включение	Включение						✓
390	Неисп. ТН	Неисп. ТН						✓
391	Сраб. ЗОЗЗ	Срабатывание ЗОЗЗ						✓
394	Сигн.. ЗОЗЗ	Сигнализация ЗОЗЗ						✓
395	Сраб. ЛЗШ	Срабатывание ЛЗШ						✓
396	Вкл. от АВР	Включение от АВР						✓
401	Сраб. ЗДЗ	Срабатывание ЗДЗ						✓
402	Сигн. ЗДЗ	Сигнализация ЗДЗ						✓
405	УРОВ на себя	УРОВ на себя						✓
406	УРОВ	УРОВ						✓
407	Неисп. УРОВ	Неисп. УРОВ						✓
408	Запрет АПВ	Запрет АПВ						✓
409	Вкл. от АПВ	Вкл. от АПВ						✓
410	АПВ блокир.	АПВ заблокировано						✓
414	Отключить	Отключить						✓
415	Включить	Включить						✓
416	Сраб. МТЗ	Срабатывание МТЗ						✓
417	Пуск МТЗ-1	Пуск МТЗ-1						✓
418	Пуск МТЗ-2	Пуск МТЗ-2						✓
419	Пуск МТЗ-3	Пуск МТЗ-3						✓
420	Пуск МТЗ	Пуск МТЗ						✓
421	Сраб. МТЗ-1	Срабатывание МТЗ-1						✓
422	Сраб. МТЗ-2	Срабатывание МТЗ-2						✓
423	Сраб. МТЗ-3	Срабатывание МТЗ-3						✓
424	Ускорение	Ускорение						✓
425	Пуск ЗОЗЗ-1	Пуск ЗОЗЗ-1						✓
426	Пуск ЗОЗЗ-2	Пуск ЗОЗЗ-2						✓
427	Сраб. ЗОЗЗ-1	Сраб. ЗОЗЗ-1						✓
428	Сраб. ЗОЗЗ-2	Сраб. ЗОЗЗ-2						✓
429	Пуск ЗНР	Пуск ЗНР						✓
430	Сраб. ЗНР	Срабатывание ЗНР						✓
431	Пуск ЗМН	Пуск ЗМН						✓
432	Сраб. ЗМН	Срабатывание ЗМН						✓
433	VIRT20_01	VIRT20_01						
434	VIRT20_02	VIRT20_02						
435	VIRT20_03	VIRT20_03						
436	VIRT20_04	VIRT20_04						
437	VIRT20_05	VIRT20_05						

* - сигналы присутствуют в терминалах с поддержкой протокола МЭК 61850

Окончание таблицы Б.3

№ сигнала	Наименование сигнала на дисплее терминала и осциллограммах	Наименование сигнала в SMS и в регистраторе событий	Не использовать для регистрации	Не использовать для пуска осциллографа	Уставки по умолчанию			
					Пуск осцилл-логграфа с 0/1	Пуск осцилл-логграфа с 1/0	Осциллографирование	Регистрация сигналов
438	VIRT20_06	VIRT20_06						
439	VIRT20_07	VIRT20_07						
440	VIRT20_08	VIRT20_08						
441	VIRT20_09	VIRT20_09						
442	VIRT20_10	VIRT20_10						
443	VIRT20_11	VIRT20_11						
444	VIRT20_12	VIRT20_12						
445	VIRT20_13	VIRT20_13						
446	VIRT20_14	VIRT20_14						
447	VIRT20_15	VIRT20_15						
448	VIRT20_16	VIRT20_16						
449	Местное управл.	Местное управление						✓
450	Эл.ключ 1_shift	Электронный ключ 1_shift						✓
451	Эл.ключ 2	Электронный ключ 2						✓
452	Эл.ключ 2_shift	Электронный ключ 2_shift						✓
453	Эл.ключ 3	Электронный ключ 3						✓
454	Эл.ключ 3_shift	Электронный ключ 3_shift						✓
455	Эл.ключ 4	Электронный ключ 4						✓
456	Эл.ключ 4_shift	Электронный ключ 4_shift						✓
457	Кн. Сброс	Кнопка Сброс						✓
459	Кн. ОТКЛ.	Кнопка ОТКЛ.						✓
461	Кн. ВКЛ.	Кнопка ВКЛ.						✓
463	Кн. УПР.	Кнопка УПР.						✓
473	Светодиод1	Светодиод 1						✓
474	Светодиод2	Светодиод 2						✓
475	Светодиод3	Светодиод 3						✓
476	Светодиод4	Светодиод 4						✓
477	Светодиод5	Светодиод 5						✓
478	Светодиод6	Светодиод 6						✓
479	Светодиод7	Светодиод 7						✓
480	Режим теста	Режим теста (светодиод)						✓
489	Светодиод9	Светодиод 9						✓
490	Светодиод10	Светодиод 10						✓
491	Светодиод11	Светодиод 11						✓
492	Светодиод12	Светодиод 12						✓
493	Светодиод13	Светодиод 13						✓
494	Светодиод14	Светодиод 14						✓
495	Светодиод15	Светодиод 15						✓
496	РФК	РФК (светодиод)						✓

Примечания

1 Во избежание переполнения базы данных регистратора и базы данных аварийных осциллограмм, сигналы, отмеченные знаком "✓", на регистрацию дискретных сигналов не выводить и пуск аварийного осциллографа от этих сигналов не осуществлять

2 Выводить на аварийное осциллографирование можно до 128 сигналов из приведённых в таблице Б.4 без ограничений

ПРИЛОЖЕНИЕ В

(справочное)

Сведения о содержании цветных металлов

Суммарная масса лома и отходов цветных металлов и их сплавов в шкафу определяется наличием и количеством приведенных в таблице В.1 составных частей шкафа.

Таблица В.1

Наименование и обозначение составной части шкафа	Масса лома и отходов цветных металлов и их сплавов, содержащихся в составных частях изделия, кг					
	Группа металлолома по ГОСТ Р 54564-2011					
	А4	М3	М12	Б2	Л14	Ц5
Терминал типа БЭ2704 207 ЭКРА.656132.265/9	0,730	-	0,457	-	0,006	0,111
Терминал типа БЭ2704 308 ЭКРА.656132.265/10	0,961	-	1,301	-	0,008	0,111
Терминал типа БЭ2502А0501 ЭКРА.656122.020/0501	0,589	-	0,210	-	0,006	-
Терминал типа БЭ2502А0303 ЭКРА.650321.020/03	0,589	-	0,163	-	0,006	-
Блок вспомогательный Э2801 ЭКРА.656111.047-02	-	0,008	-	-	-	-
Светильник линейный ЭКРА.676255.002	0,02	0,005	-	-	-	-
Шина ЭКРА.741134.173-01	-	0,67	-	-	-	-
Провод АМГ-16 ТУ 16.505.398-76	-	0,2844	-	-	-	-
Провод ПугВнг ТУ 16-705.502-2011	-	-	5,4657	-	-	-
Реле указательное серии РУ21 ТУ 16-523.465-79	0,0002784	-	0,101	0,00112	0,01554	-
Реле промежуточное серии РП 11М ТУ 16-523.072-75	-	0,0142	0,00555	0,00055	0,0377	-
Примечание - Масса цветных металлов указана на единицу составной части						

ПРИЛОЖЕНИЕ Г

(рекомендуемое)

Перечень оборудования и средств измерения, необходимых для проведения эксплуатационных проверок устройства

Таблица Г.1

Наименование	Тип оборудования	Основные технические характеристики	Примечание
Установка многофункциональная измерительная	OMICRON CMC356	6 x ~(0 – 32) А ПГ ± 0,15 % 4 x ~(0 – 300) В ПГ ± 0,08 %	
Комплекс программно-технический измерительный	РЕТОМ-51	(0,15 – 60) А (0,05 – 240) В ПГ ± 0,5 %	
Мультиметр цифровой	APPA-91	0,1 мВ – 1000 В ПГ ± (0,5 % + 1 ед. счета) = U 0,1 мВ – 750 В ПГ ± (1,3 % + 4 ед. счета) - U 0,1 мкА – 20 А ПГ ± (1,5 % + 3 ед. счета) - I ПГ ± (1,0 % + 1 ед.счета) = I 0,1 Ом – 20 МОм ПГ ± (0,8 % + 1 ед. счета)	
Мегаомметр	Е6-24	10 кОм – 9,99 ГОм ПГ ± 3 % + 3 емр U _{тест} = 500; 1000; 2500 В	
Устройство пробивного напряжения	TOS 5051 А	до 5 кВ; ПГ ± 3 %	

Примечание – Допускается применение других средств измерений и оборудования, аналогичных по своим техническим и метрологическим характеристикам и обеспечивающих заданные режимы испытаний.

ПРИЛОЖЕНИЕ Д (справочное) Векторные диаграммы

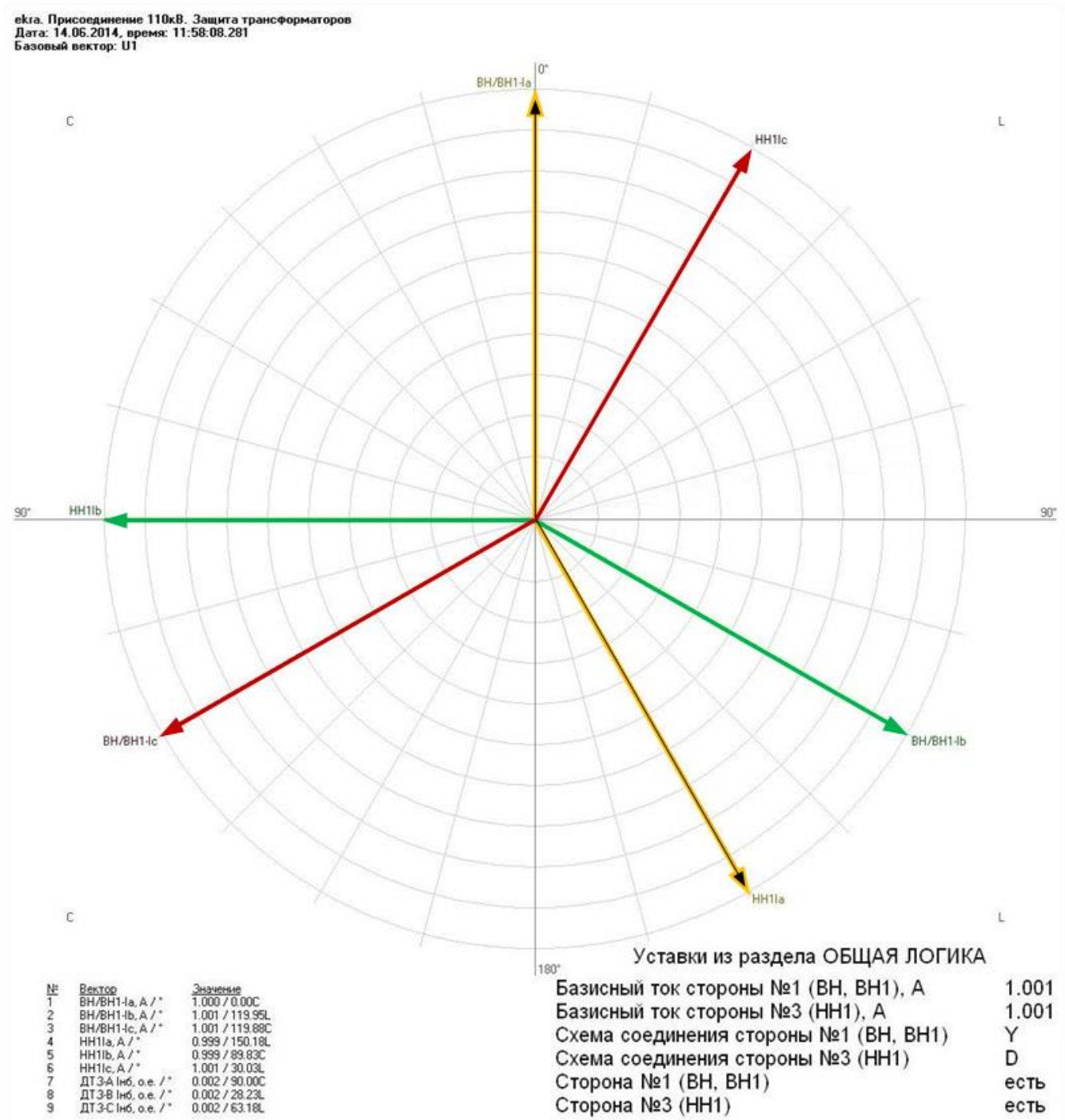


Рисунок Д.1 - Векторная диаграмма (для схемы на рисунке 1.1) при “прямом” чередовании фаз (А,В,С)

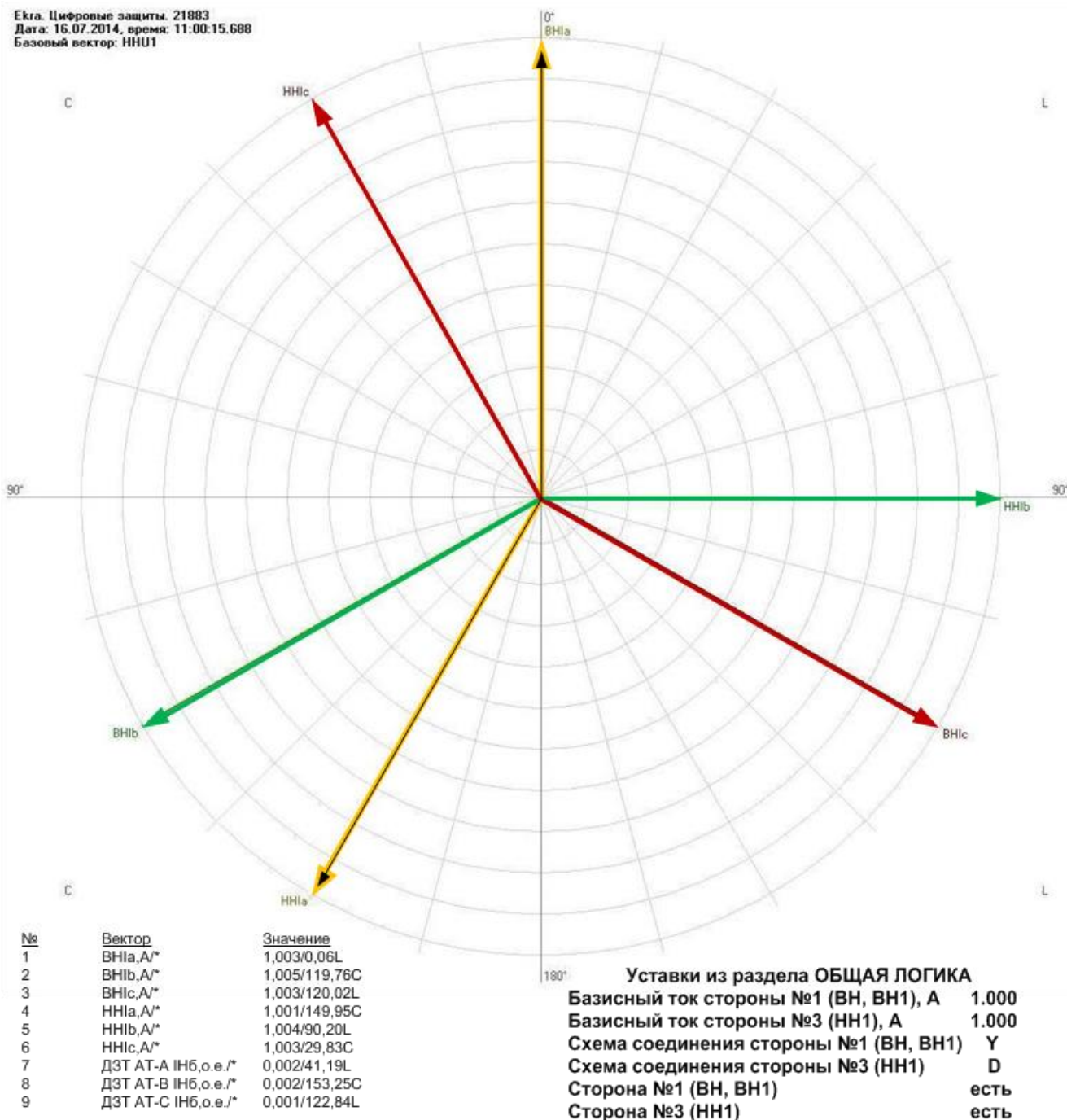


Рисунок Д.2 - Векторная диаграмма (для схемы на рисунке 1.1) при "обратном" чередовании фаз (А,С,В)

ПРИЛОЖЕНИЕ Е

(справочное)

Выбор автоматического выключателя в цепи оперативного постоянного тока

Защищаемое оборудование	Автоматические выключатели	
	предпочтительный	допустимый
БЭ2704 (БЭ2502) - 3 шт, П1712 – 1 шт	ABB S 202 M- K6UC	ABB S 202 M- B16UC ABB S 202 M- Z25UC
БЭ2704 (БЭ2502) - 1 шт, П1712 – 1 шт	ABB S 202 M- K2UC	ABB S 202 M- B6UC ABB S 202 M- Z10UC
БЭ2704 (БЭ2502) - 1 шт, П1712 – 2 шт	ABB S 202 M- K2UC	ABB S 202 M- B8UC ABB S 202 M- Z10UC
БЭ2704 (БЭ2502) - 1 шт, П1712 – 0 шт	ABB S 202 M- K2UC	ABB S 202 M- B6UC ABB S 202 M- Z8UC

